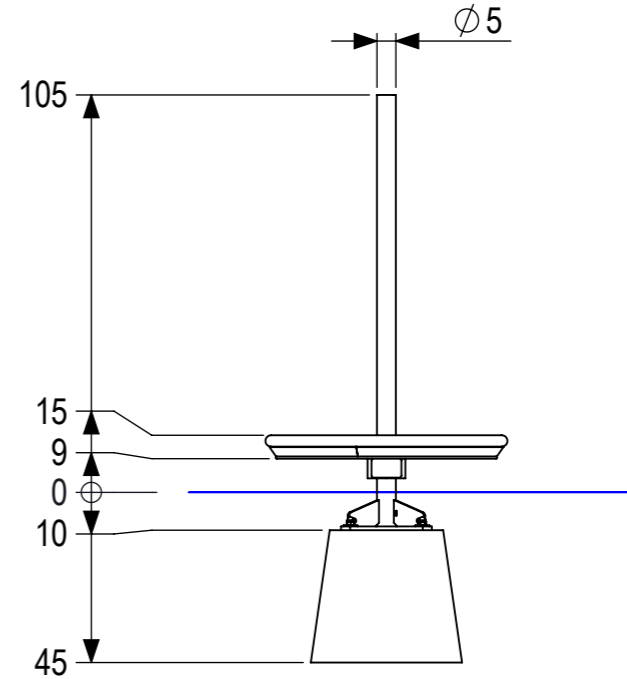
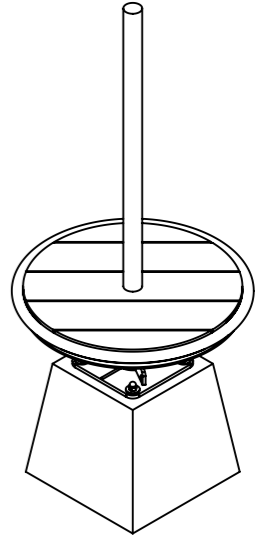
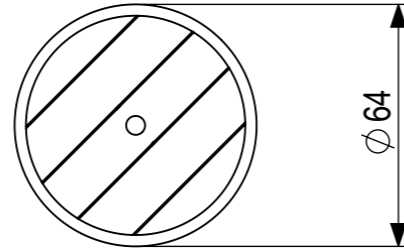




All rights reserved. Reproduction or distribution of this drawing without the written consent of the drawing authority is prohibited.

Alle rechten voorbehouden. Verspreiding of nabereiking van tekeningen in welke vorm ook, is zonder schriftelijke toestemming van de tekenaar niet geoorloofd.

Ø 464



0 10 20 30 40 50 60 70 80  
mm

 <b>IJSLANDER</b> IJslander BV Oude Dijk 10 8096 RK Oldebroek   The Netherlands T +31 (0)525 633420   F +31 (0)525 631067 info@ijslander.com   www.ijslander.com	oppervlakte ruwheid surface roughness DIN ISO 1302 <input checked="" type="checkbox"/> <input checked="" type="checkbox"/> <input checked="" type="checkbox"/>	alg. ruwheid gen. roughness 3.2 <input checked="" type="checkbox"/>	eenheid/unit cm	datum date 18-5-2022	naam name SK																				
	vorm- en plaatstoleranties geometrical tolerancing DIN ISO 1101 <input type="checkbox"/> <input type="checkbox"/> <input type="checkbox"/> <input type="checkbox"/> <input type="checkbox"/> <input type="checkbox"/>	toelaatbare afwijkingen voor lineaire maten (m.u.v. gebroken kanten) admissible deviations for linear dimensions (excepting broken edges)																							
alg. toleranties gen. tolerancing DIN 7168-m	<table border="1"> <thead> <tr> <th>lineaire maat linear dimension</th> <th>&gt;</th> <th>0,5</th> <th>6</th> <th>30</th> <th>120</th> <th>400</th> <th>1000</th> <th>2000</th> <th>4000</th> </tr> </thead> <tbody> <tr> <td>afwijking/deviation</td> <td>≤</td> <td>±0.1</td> <td>±0.2</td> <td>±0.3</td> <td>±0.5</td> <td>±0.8</td> <td>±1.2</td> <td>±2</td> <td>±3</td> </tr> </tbody> </table>					lineaire maat linear dimension	>	0,5	6	30	120	400	1000	2000	4000	afwijking/deviation	≤	±0.1	±0.2	±0.3	±0.5	±0.8	±1.2	±2	±3
lineaire maat linear dimension	>	0,5	6	30	120	400	1000	2000	4000																
afwijking/deviation	≤	±0.1	±0.2	±0.3	±0.5	±0.8	±1.2	±2	±3																
proj.  omschrijving/description <b>Kupa Twister</b>	Totaal gewicht: 136.26 kg Zwaarste onderdeel: 24.5 kg		Leefijd van: 5 - 10 jaar Valondergrond klasse: B - Minimaal natuurlijke bodem benodigd																						
schaal/scale 1:20	tekeningnummer/drawingnumber <b>6634-INS</b>			blad/sheet 1 - 1	wijz./rev. form./size A3																				