



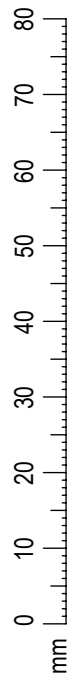


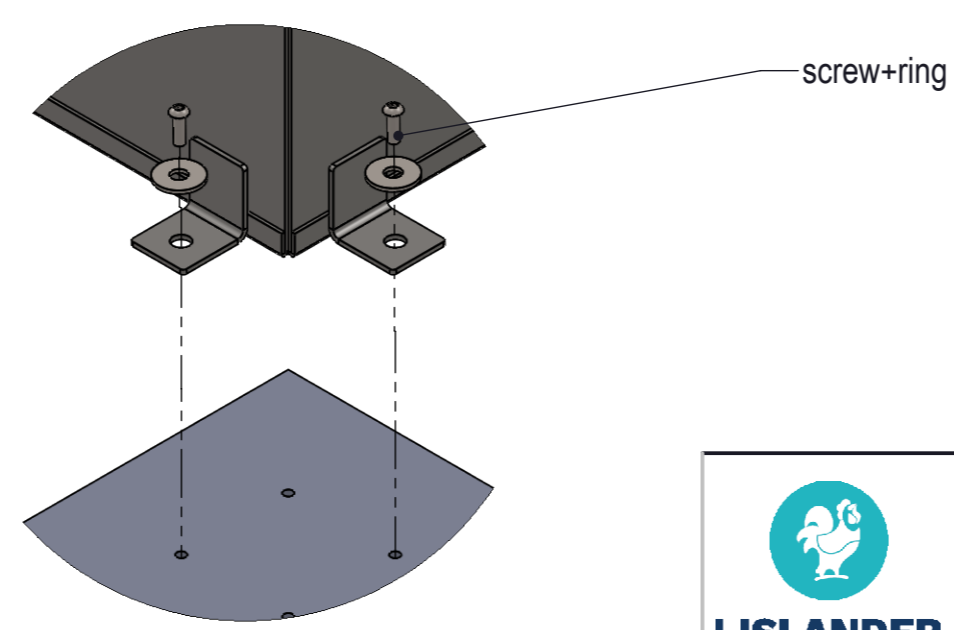
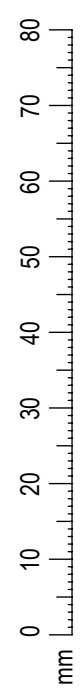
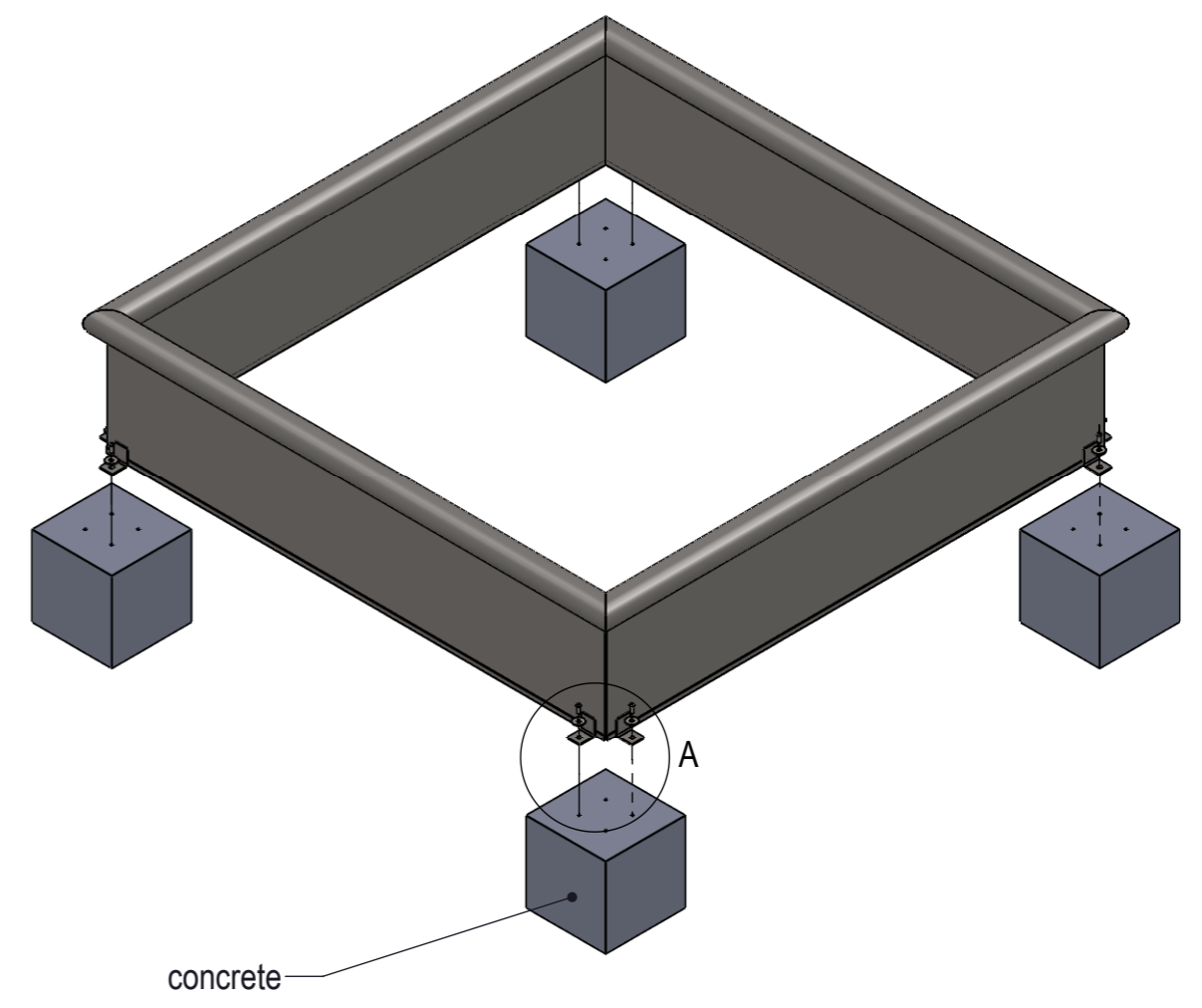
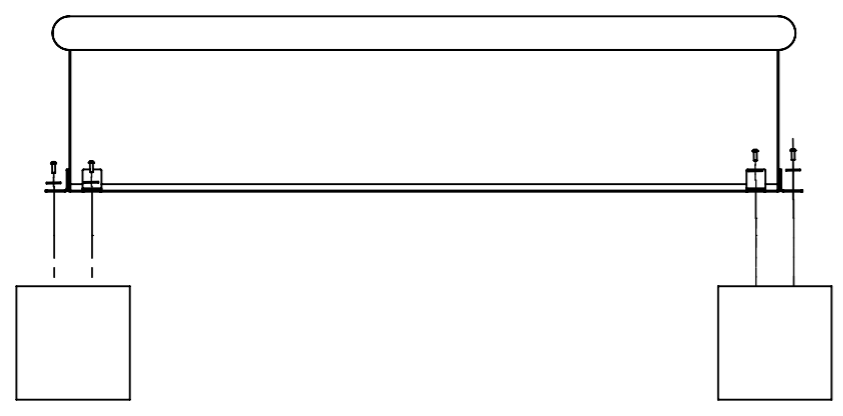
4	8	Torx met pin M8x25BH ISO 7380 RVS A2	101274
3	8	Carrosseriering M12 din 9021 rvs A2	100338
2	4	Betonpoer 300x300x300mm	101120
1	1	Lassamenstelling zandbakrand tbv 1999-434	945053
Posnr.	Aantal	Beschrijving	Artikelnr.

 <p>Ijlander BV Oude Dijk 10 8096 RK Oldebroek The Netherlands T +31 (0)525 633420 F +31 (0)525 631067 info@ijlander.com www.ijlander.com</p>	oppervlakte ruwheid surface roughness DIN ISO 1302		alg. ruwheid gen. roughness 3.2	eenheid/unit mm	datum date 27-11-2018	naam name TB		
	vorm- en plaatstoleranties geometrical tolerancing DIN ISO 1101		alg. toleranties gen. tolerancing DIN 7168-m	toelaatbare afwijkingen voor lineaire maten (m.u.v. gebroken kanten) admissible deviations for linear dimensions (excepting broken edges)				
proj. 		benaming/name Zandbakrand 2x2m		tekeningnummer/drawingnumber 1999-434		blad/sheet 1 - 2	wijz./rev. -	form./size A3





All rights reserved. Reproduction or distribution of this drawing without the written authority of the proprietor is prohibited.

All other rights reserved. Vermoedelijke of feitelijke overname van de tekening in welke vorm ook, is zonder schriftelijke toestemming van de afzender niet geoorloofd.



DETAIL A
SCALE 1 : 5

Basic material AISI 304

 IJSLANDER Ijlander BV Oude Dijk 10 8096 RK Oldebroek The Netherlands T +31 (0)525 633420 F +31 (0)525 631067 info@ijlander.com www.ijlander.com	oppervlakte ruwheid surface roughness DIN ISO 1302	alg. ruwheid gen. roughness 3.2	eenheid/unit mm	datum date 13-12-2018	naam name TB	
	vorm- en plaatsteranties geometrical tolerancing DIN ISO 1101	alg. toleranties gen. tolerancing DIN 7168-m	toelaatbare afwijkingen voor lineaire maten (m.u.v. gebroken kanten) admissible deviations for linear dimensions (excepting broken edges)			
proj. 		benaming/name Zandbakrand 2x2m		getekend drawn 13-12-2018	status norm	
schaal/scale 1:20	tekeningnummer/drawingnumber 1999-434			blad/sheet 2 - 2	wijz./rev. -	form./size A3