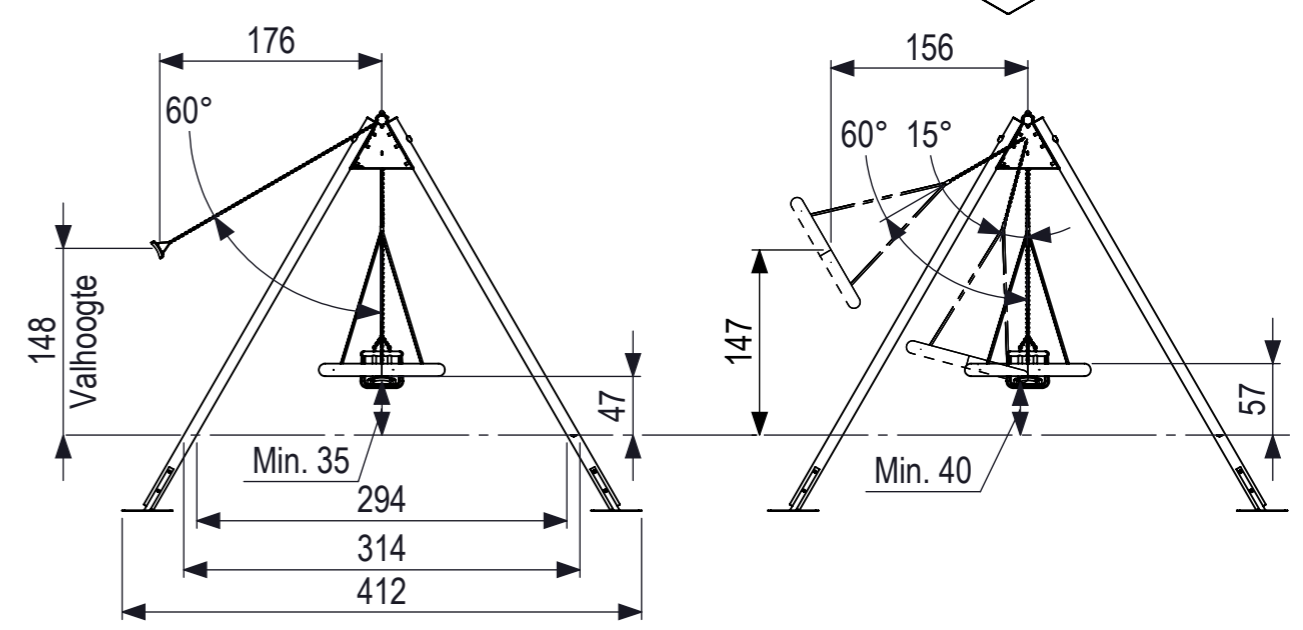
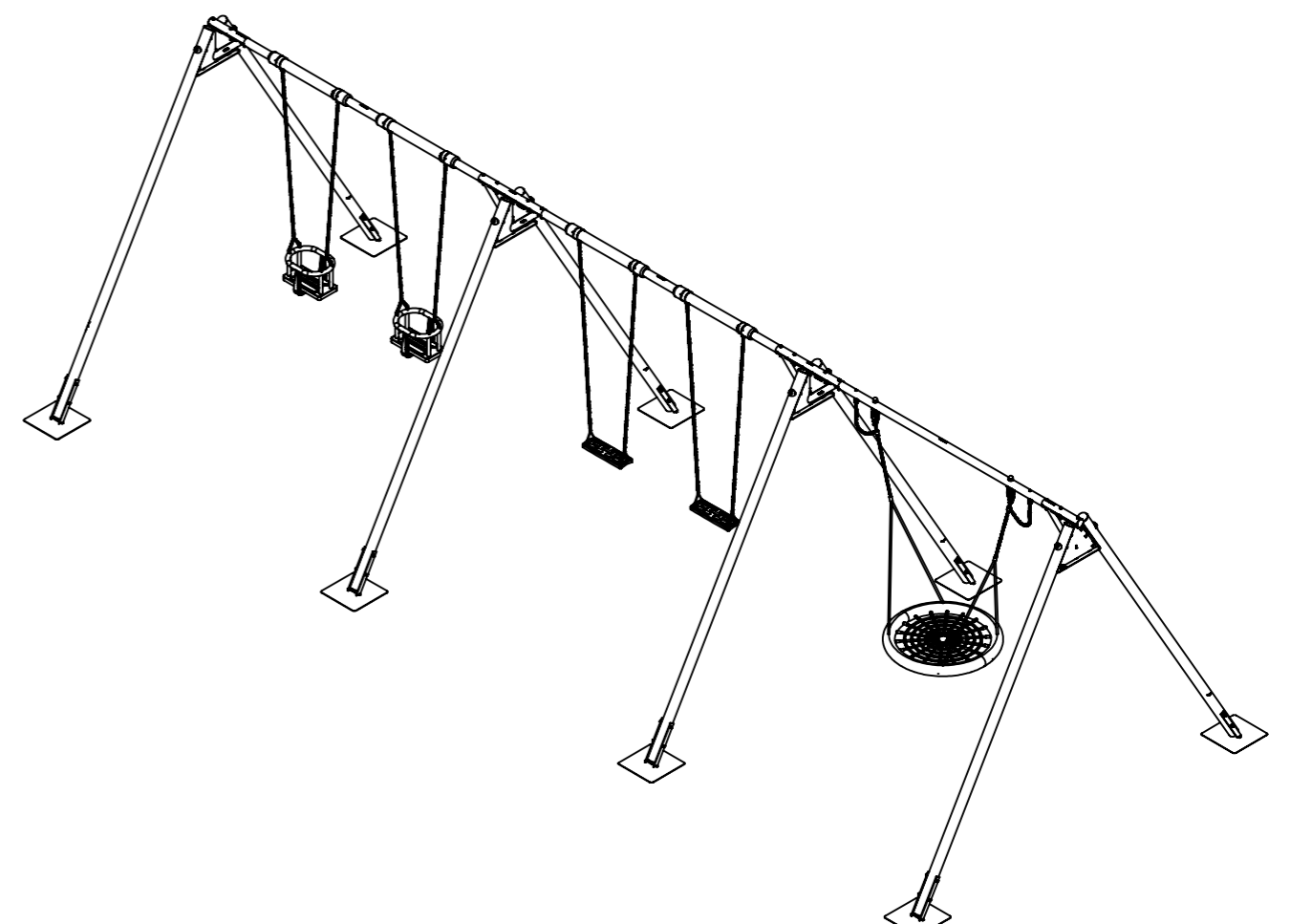
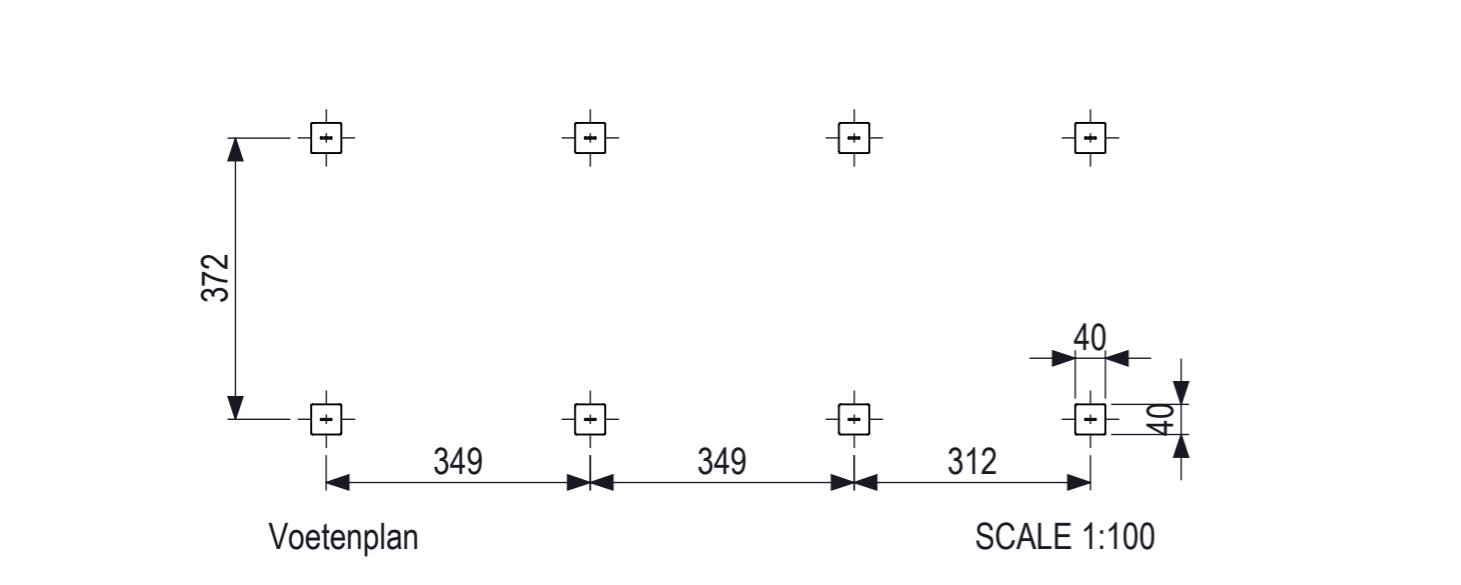
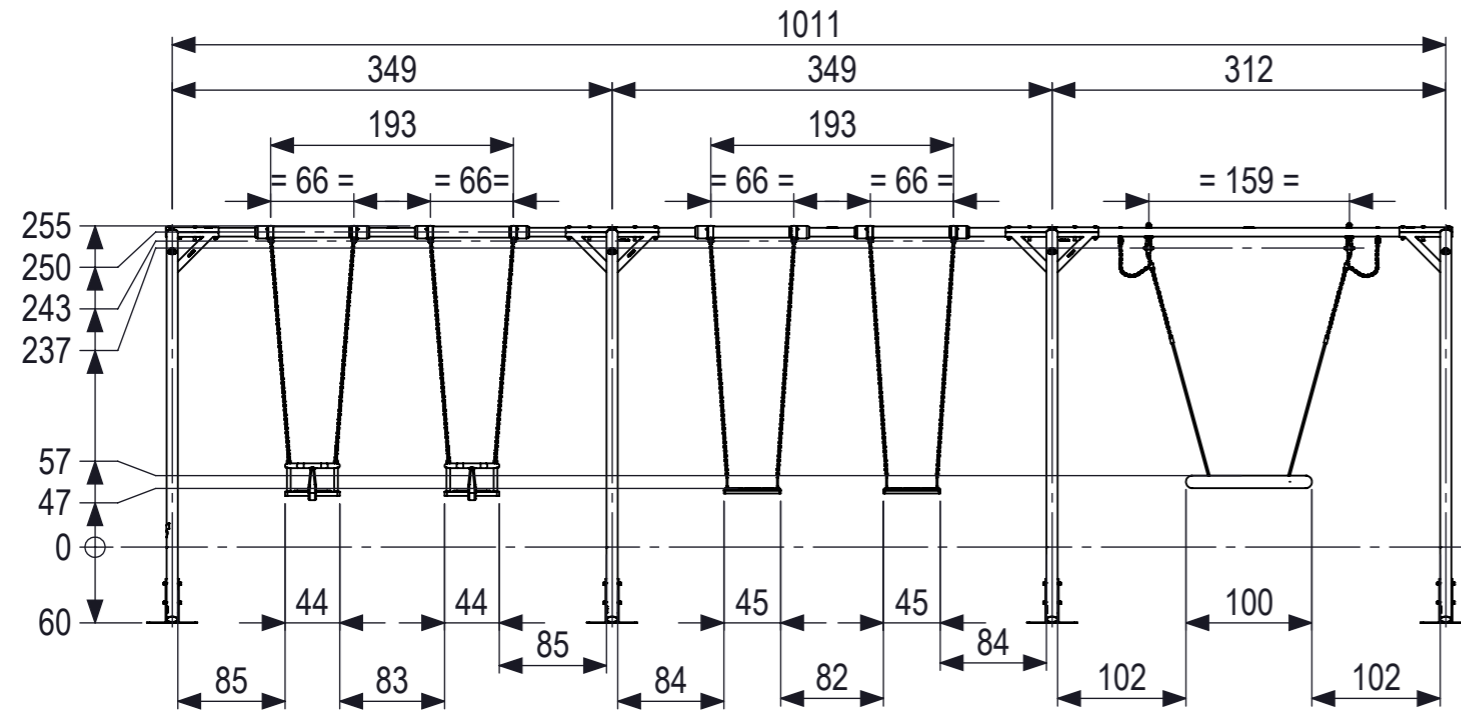
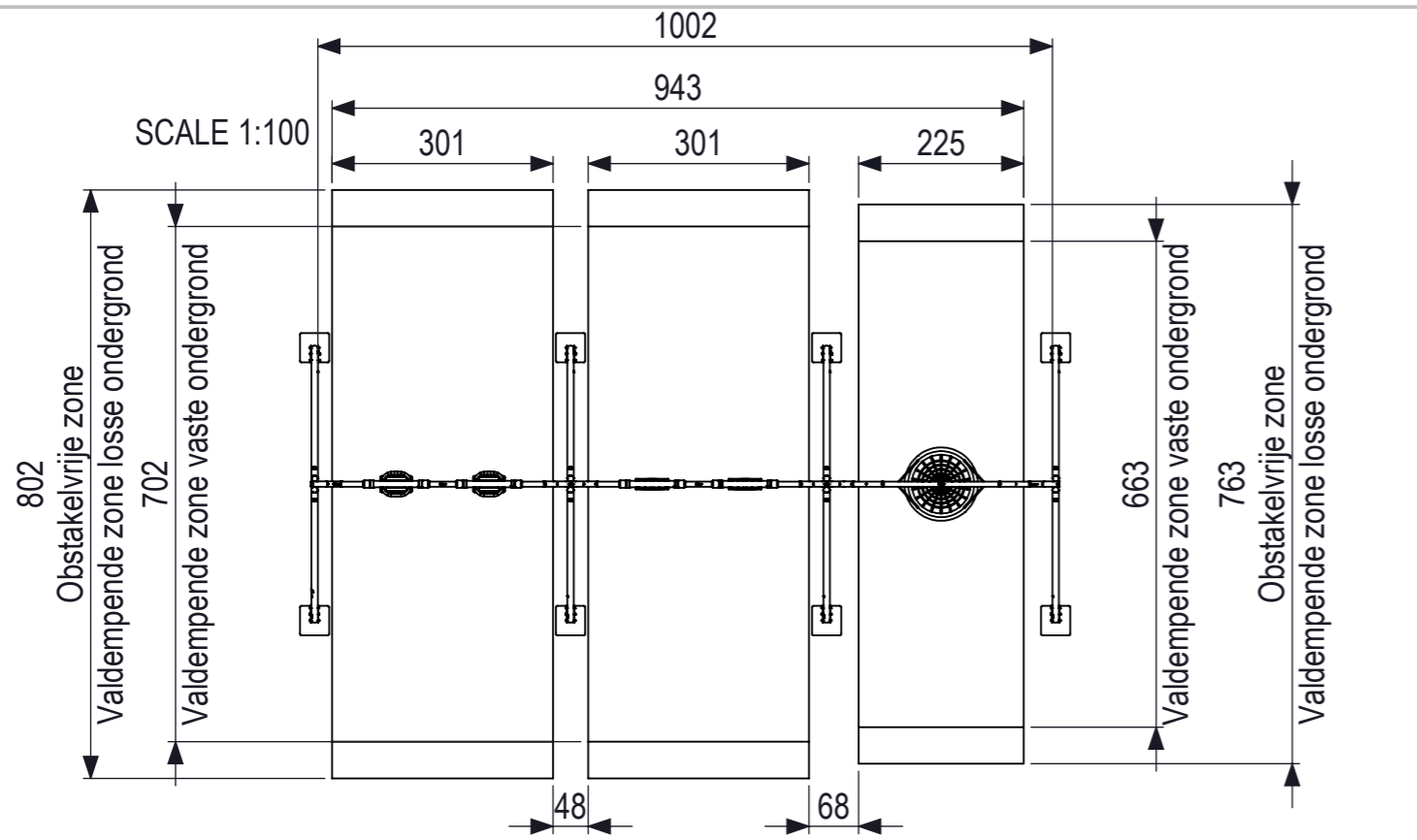




Alle rechten voorbehouden. Reproduction
 without permission is prohibited.
 In welke vorm ook, is zonder schriftelijke
 toestemming van de afzender niet geoorloofd.
 Authority from the proprietor.



0 10 20 30 40 50 60 70 80
 mm

 IJSLANDER Ijlander BV Oude Dijk 10 8096 RK Oldebroek The Netherlands T +31 (0)525 633420 F +31 (0)525 631067 info@ijlander.com www.ijlander.com	oppervlakte ruwheid surface roughness DIN ISO 1302	alg. ruwheid gen. roughness 3.2	eenheid/unit cm	datum date 10-2-2025	naam name SK																		
	vorm- en plaatstoleranties geometrical tolerancing DIN ISO 1101	alg. toleranties gen. tolerancing DIN 7168-m	toelaatbare afwijkingen voor lineaire maten (m.u.v. gebroken kanten) admissible deviations for linear dimensions (excepting broken edges)																				
lijnemaat linear dimension afwijking/deviation		<table border="1"> <tr> <th>≤</th> <th>0,5</th> <th>6</th> <th>30</th> <th>120</th> <th>400</th> <th>1000</th> <th>2000</th> <th>4000</th> </tr> <tr> <td>±0.1</td> <td>±0.2</td> <td>±0.3</td> <td>±0.5</td> <td>±0.8</td> <td>±1.2</td> <td>±2</td> <td>±3</td> <td></td> </tr> </table>				≤	0,5	6	30	120	400	1000	2000	4000	±0.1	±0.2	±0.3	±0.5	±0.8	±1.2	±2	±3	
≤	0,5	6	30	120	400	1000	2000	4000															
±0.1	±0.2	±0.3	±0.5	±0.8	±1.2	±2	±3																
proj. 	omschrijving/description Combischommel 2x dreumes aw en 2x standaard aw en 1x vogelnest		Totaal gewicht: 675 kg Zwaarste onderdeel: 53,83 kg	Leeftijd van: 0 - 12 jaar Valondergrond klasse: B - Minimaal natuurlijke bodem benodigd	tekeningnummer/drawingnumber CS-3-DA04-DA02-GS07-S-R01-INS	blad/sheet 48 - 49	wijz./rev. 01	form./size A3															