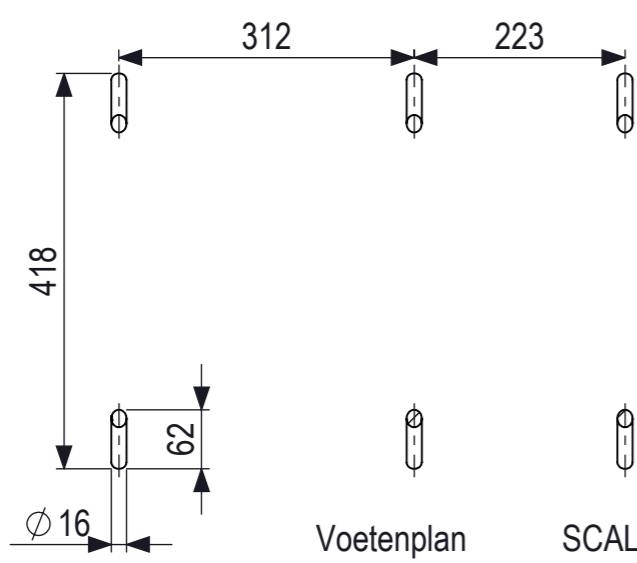
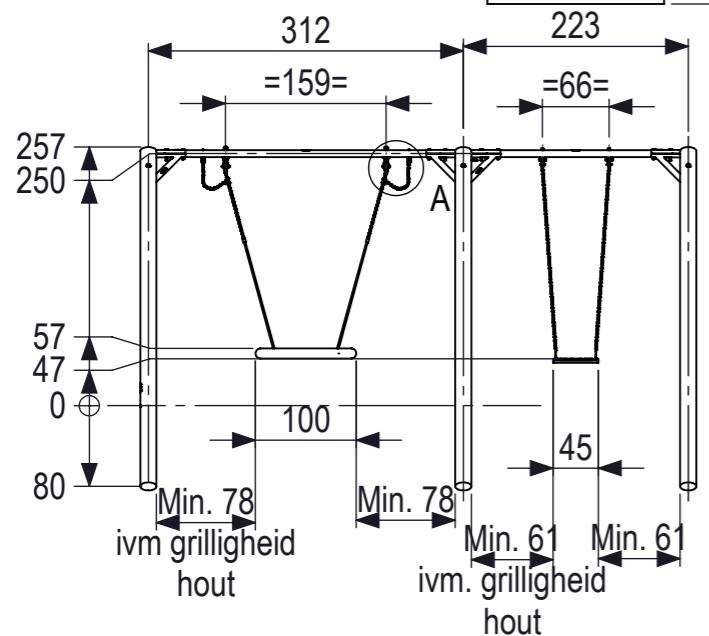
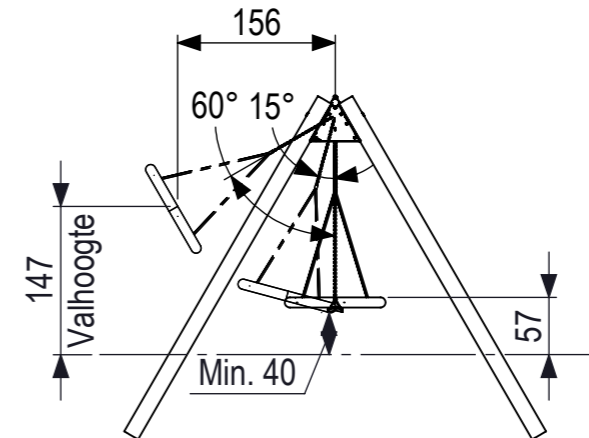
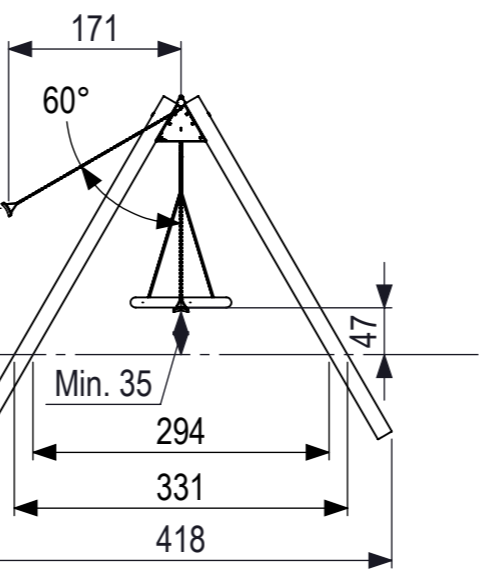


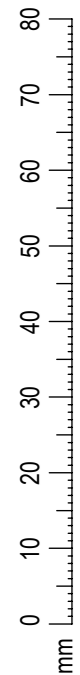
Let op! Boven en onder de veiligheidsketting dopmoeren en draadeind ivm. vingerbeknelling



Schakel 6  
Schakel 8

DETAIL A  
SCALE 1 : 5



Voetenplan  
SCALE 1:80



 <b>IJSLANDER</b> Oude Dijk 10 8096 RK Oldebroek   The Netherlands T +31 (0)525 633420   F +31 (0)525 631067 info@ijlander.com   www.ijlander.com	oppervlakte ruwheid surface roughness DIN ISO 1302	alg. ruwheid gen. roughness 3.2	eenheid/unit cm	datum date 10-2-2025	naam name SK																		
	vorm- en plaattoleranties geometrical tolerancing DIN ISO 1101	toelaatbare afwijkingen voor lineaire maten (m.u.v. gebroken kanten) admissible deviations for linear dimensions (excepting broken edges)																					
alg. toleranties gen. tolerancing DIN 7168-m	lineaire maat linear dimension	afwijking/deviation	<table border="1"> <tr> <th>&gt;</th> <th>0,5</th> <th>6</th> <th>30</th> <th>120</th> <th>400</th> <th>1000</th> <th>2000</th> <th>4000</th> </tr> <tr> <td>≤</td> <td>±0.1</td> <td>±0.2</td> <td>±0.3</td> <td>±0.5</td> <td>±0.8</td> <td>±1.2</td> <td>±2</td> <td>±3</td> </tr> </table>			>	0,5	6	30	120	400	1000	2000	4000	≤	±0.1	±0.2	±0.3	±0.5	±0.8	±1.2	±2	±3
>	0,5	6	30	120	400	1000	2000	4000															
≤	±0.1	±0.2	±0.3	±0.5	±0.8	±1.2	±2	±3															
proj. 	omschrijving/description <b>Kupa Max Combischommel 1x          vogelnest en 1x standaard</b>		Totaal gewicht: 551 kg Zwaarste onderdeel: 90 kg	Leeftijd van: 3 - 12 jaar Valondergrond klasse: B - Minimaal natuurlijke bodem benodigd	tekeningnummer/drawingnumber CS-2-GS07-ES01-H-R01-INS	blad/sheet 28 - 49	wijz./rev. 01	form./size A3															