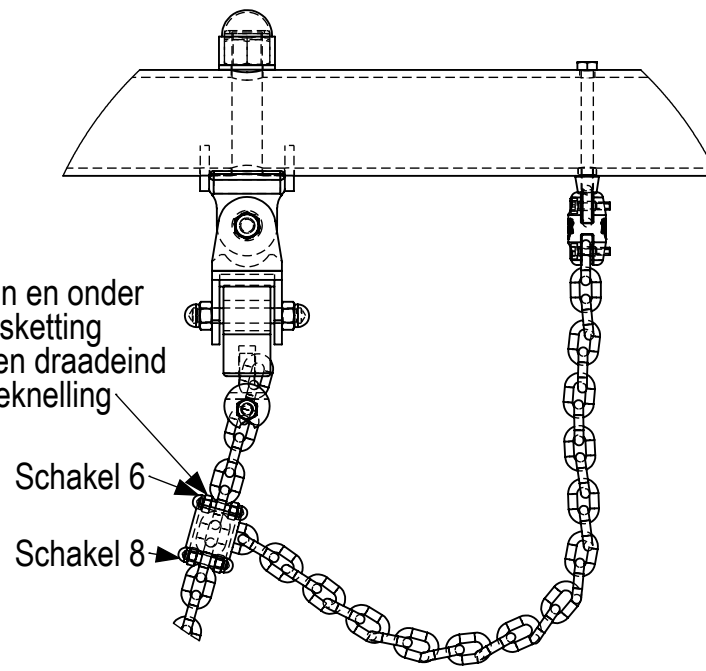
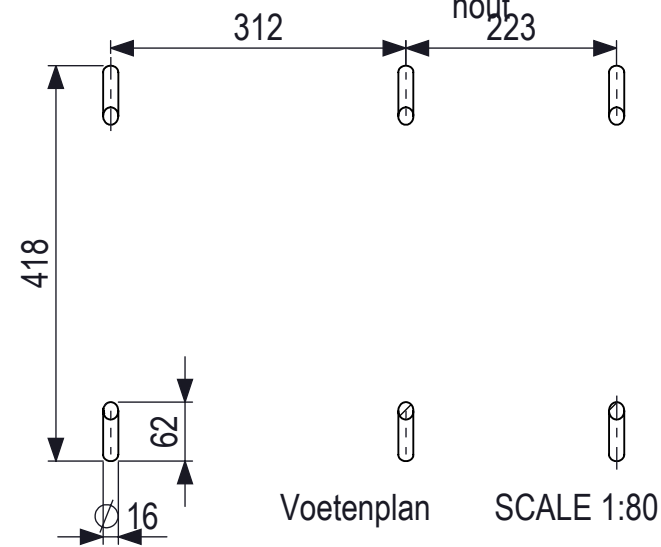
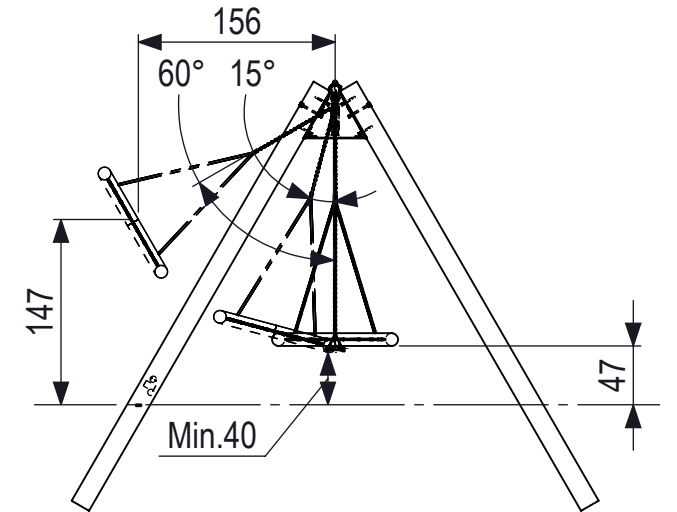
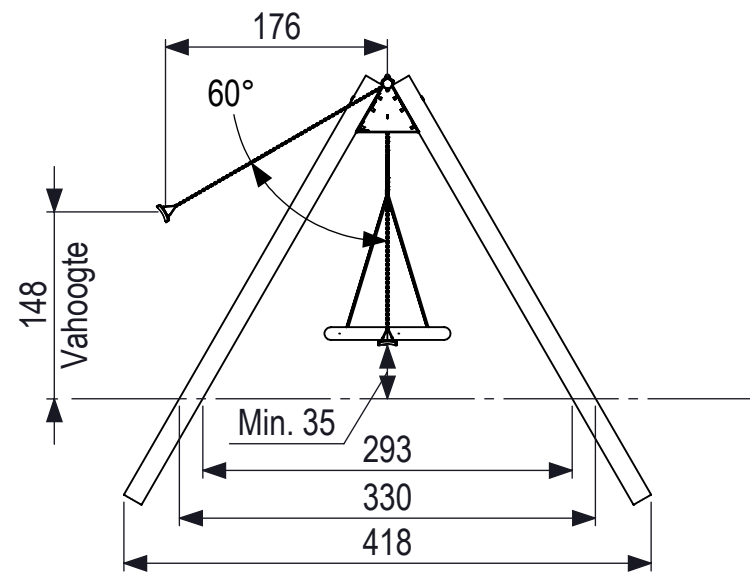
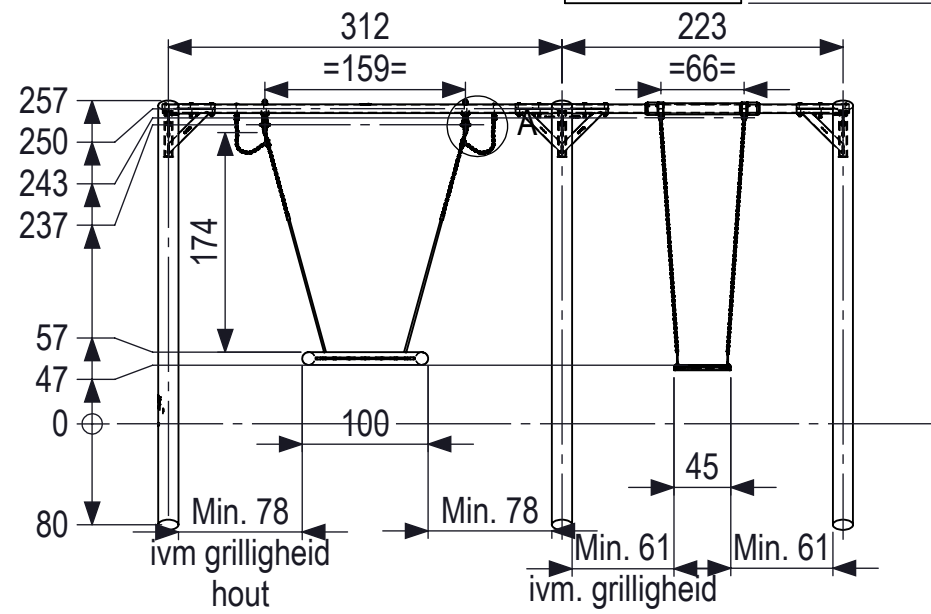
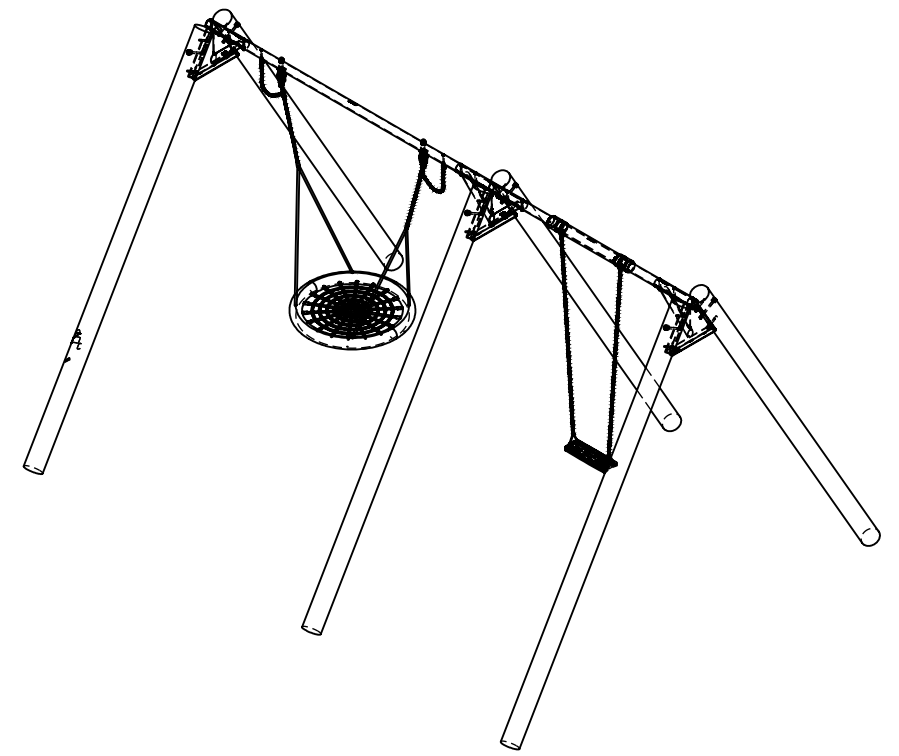


Let op! Boven en onder de veiligheidsketting dopmoeren en draadeind ivm. vingerbeknelling



DETAIL A
SCALE 1 : 5



Voetenplan SCALE 1:80

<p>IJSLANDER BV Oude Dijk 10 8096 RK Oldebroek The Netherlands T +31 (0)525 633420 F +31 (0)525 631067 info@ijslander.com www.ijslander.com</p>	oppervlakte ruwheid surface roughness DIN ISO 1302	alg. ruwheid gen. roughness 3.2	eenheid/unit cm	datum date 10-2-2025	naam name SK				
	vorm- en plaatstoleranties geometrical tolerancing DIN ISO 1101	toelaatbare afwijkingen voor lineaire maten (m.u.v. gebroken kanten) admissible deviations for linear dimensions (excepting broken edges)							
alg. toleranties gen. tolerancing DIN 7168-m	lineaire maat linear dimension afwijking/deviation	> 0,5 ≤ 6 ±0.1	6 30 ±0.2	30 120 ±0.3	120 400 ±0.5	400 1000 ±0.8	1000 2000 ±1.2	2000 4000 ±2	4000 8000 ±3
proj. schaal/scale 1:60	omschrijving/description Kupa Max Combischommel 1x vogelnest en 1x standaard aw	Totaal gewicht: 563 kg	Zwaarste onderdeel: 90 kg	Leeftijd van: 3 - 12 jaar	Valondergrond klasse: B - Minimaal natuurlijke bodem benodigd	tekeningnummer/drawingnumber CS-2-GS07-EA01-H-R02-INS	blad/sheet 30 - 49	wijz./rev. 02	form./size A3

