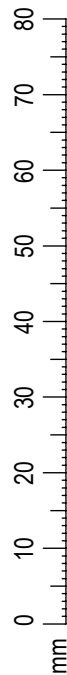
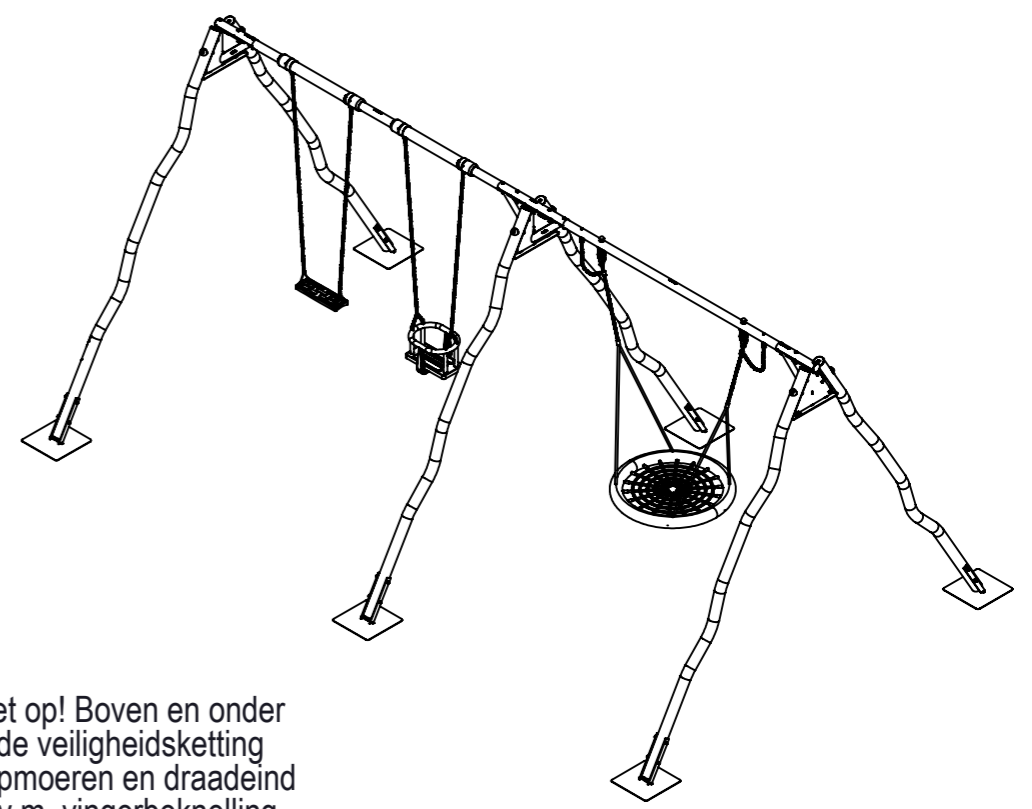
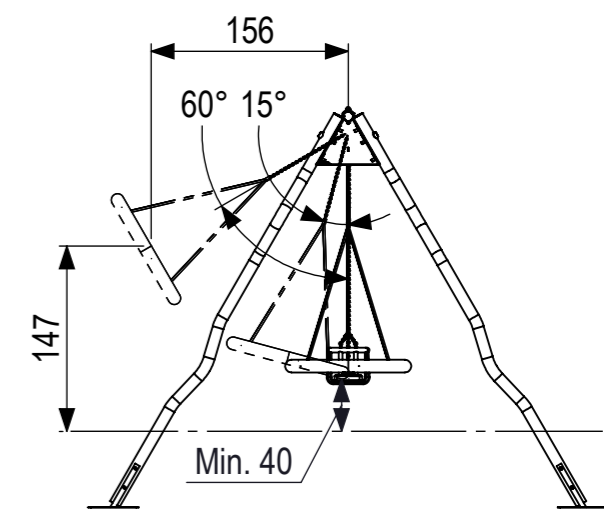
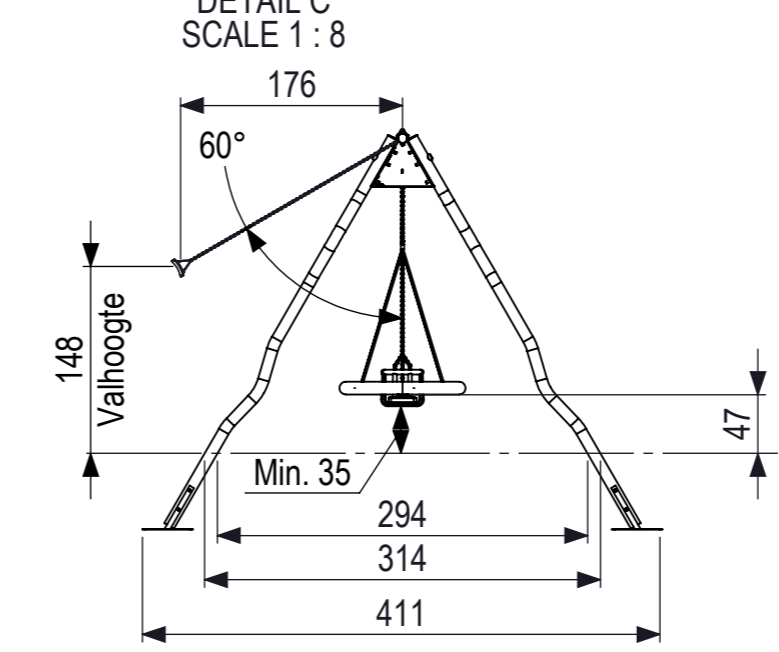



Let op! Boven en onder de veiligheidsketting dopmoeren en draadeind i.v.m. vingerbeknelling



 <p>IJSLANDER BV Oude Dijk 10 8096 RK Oldebroek The Netherlands T +31 (0)525 633420 F +31 (0)525 631067 info@ijslander.com www.ijslander.com</p>	oppervlakte ruwheid surface roughness DIN ISO 1302	alg. ruwheid gen. roughness 3.2	eenheid/unit cm	datum date 10-2-2025	naam name SK
	vorm- en plaattoleranties geometrical tolerancing DIN ISO 1101	toelaatbare afwijkingen voor lineaire maten (m.u.v. gebroken kanten) admissible deviations for linear dimensions (excepting broken edges)	norm EN 1176:2017	getekend drawn 10-2-2025	
alg. toleranties gen. tolerancing DIN 7168-m	lineaire maat linear dimension afwijking/deviation				
proj. schaal/scale 1:60	omschrijving/description Carisma/Madera Combischommel 1x standaard, 1x dreumes aw en 1x vogelnest				
Totaal gewicht: 528 kg		Zwaarste onderdeel: 53,83 kg		Leeftijd van: 3 - 12 jaar	
tekeningnummer/drawingnumber CS-2-DA05-GS07-CM-R01-INS			blad/sheet 46-49	wijz./rev. 01	form./size A3