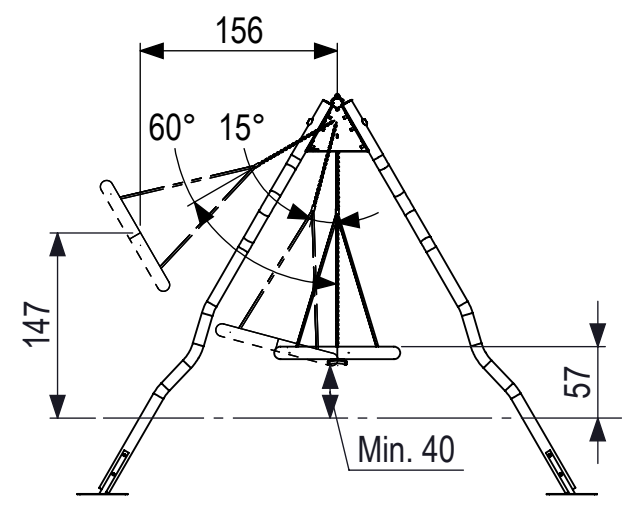
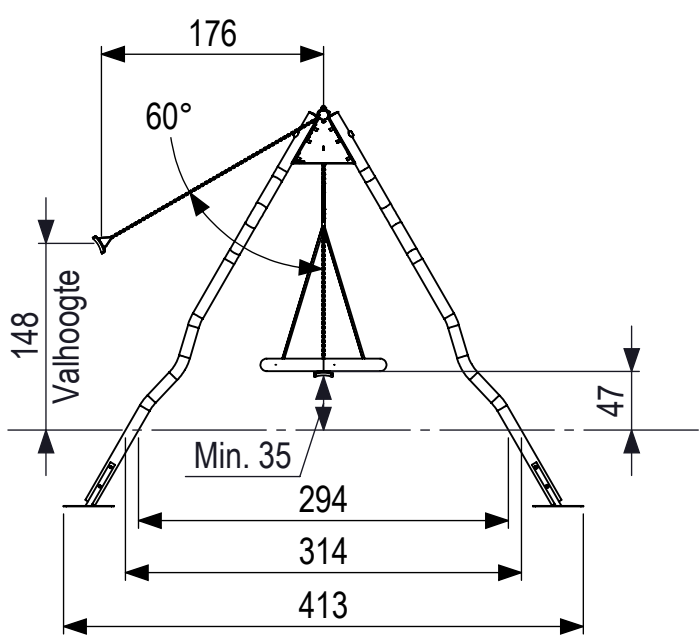
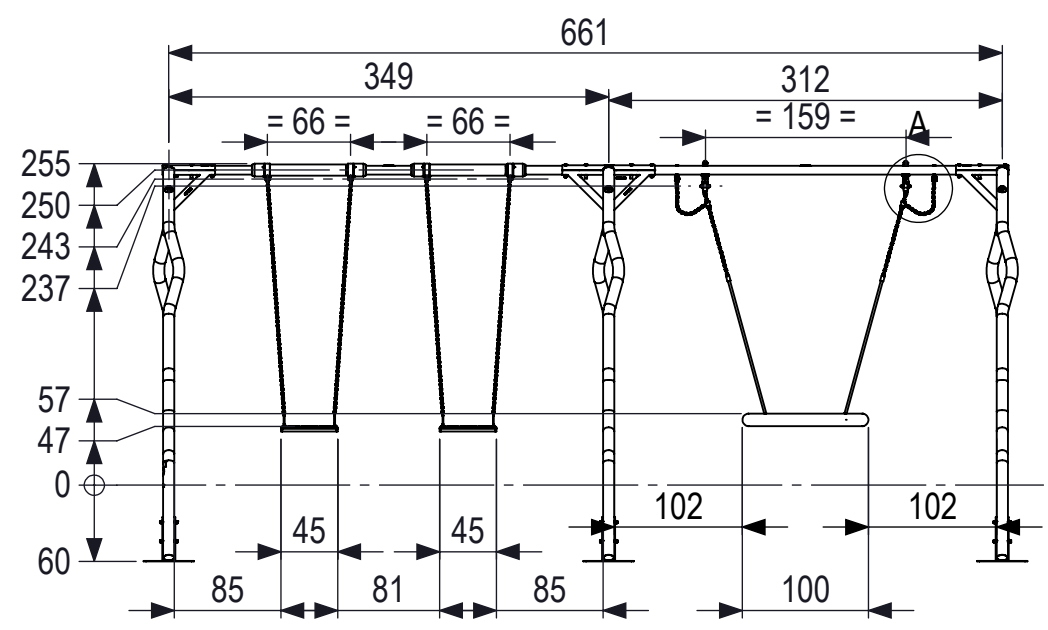
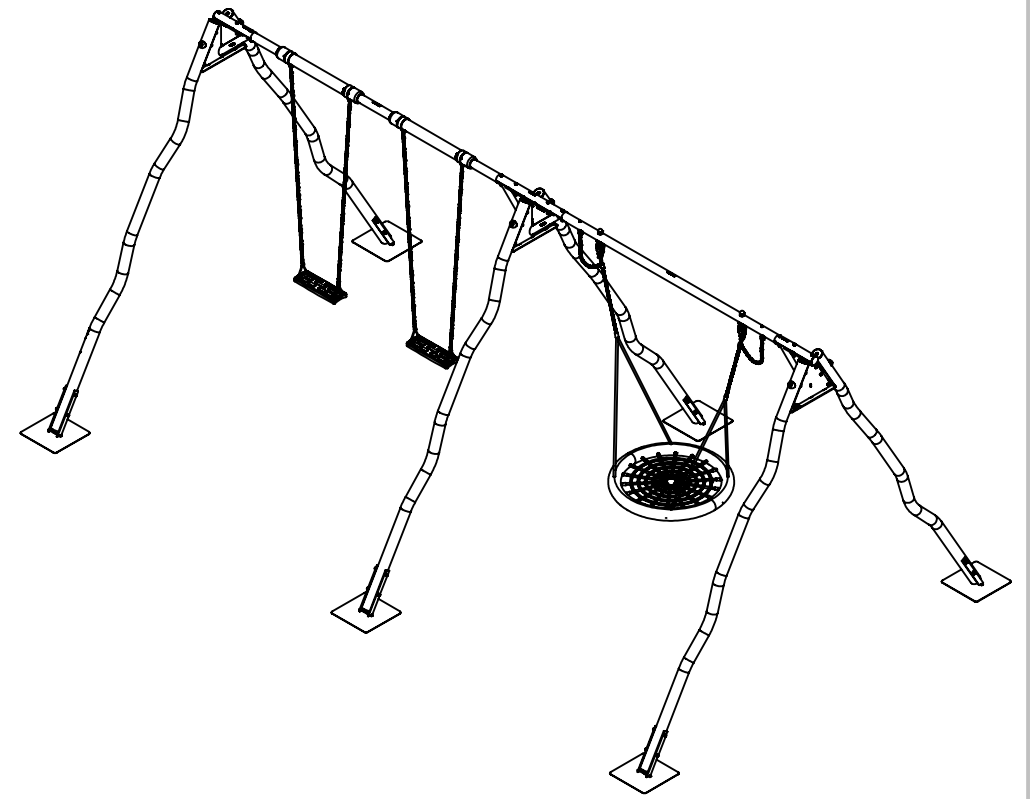
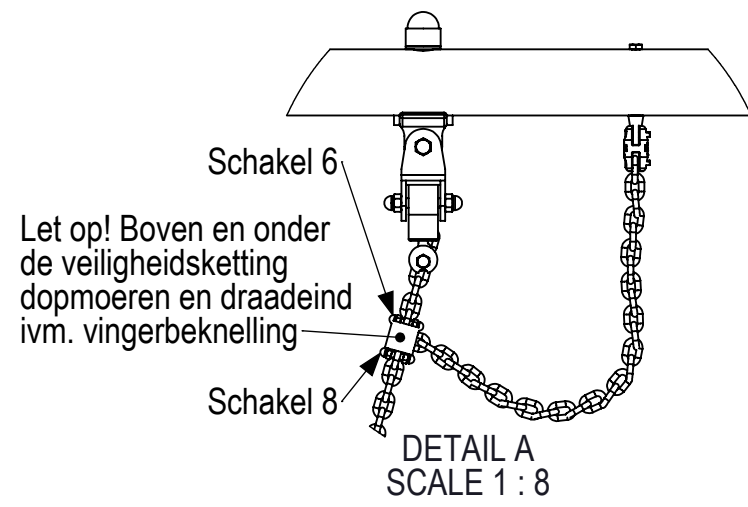
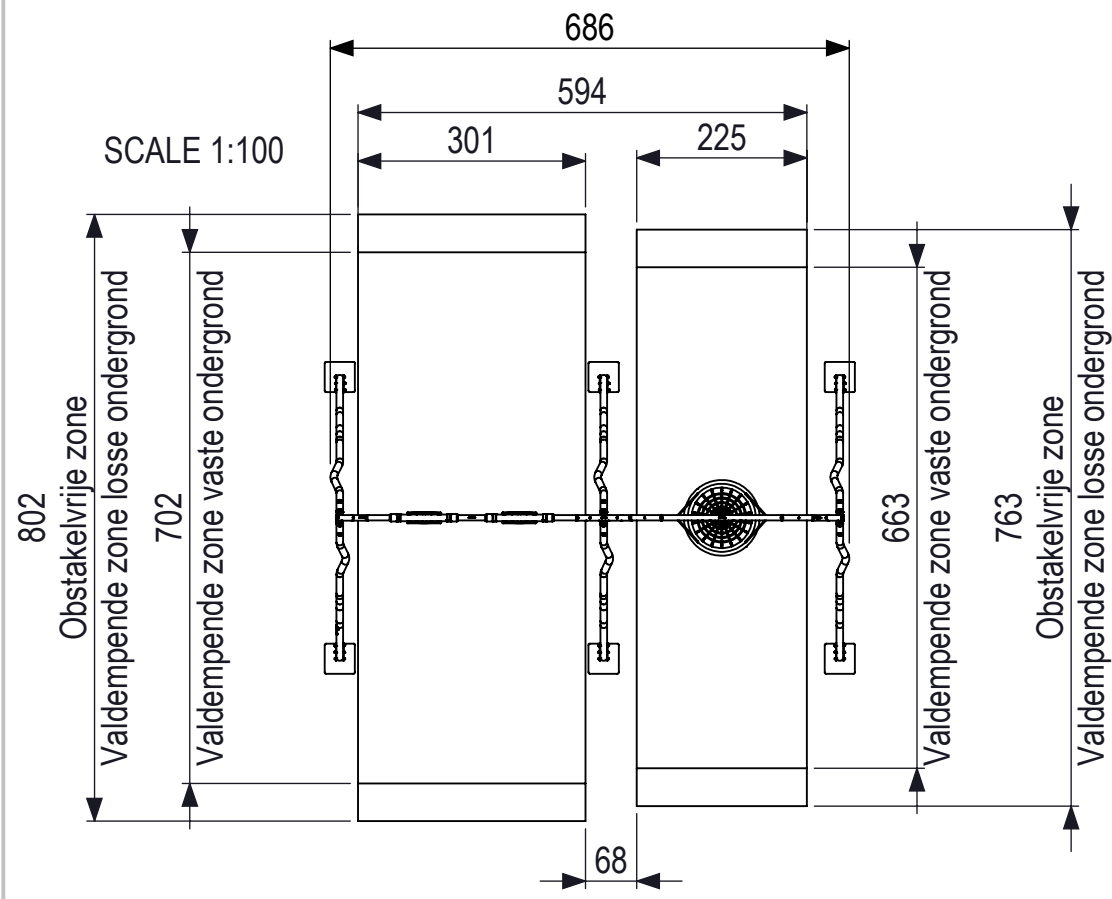
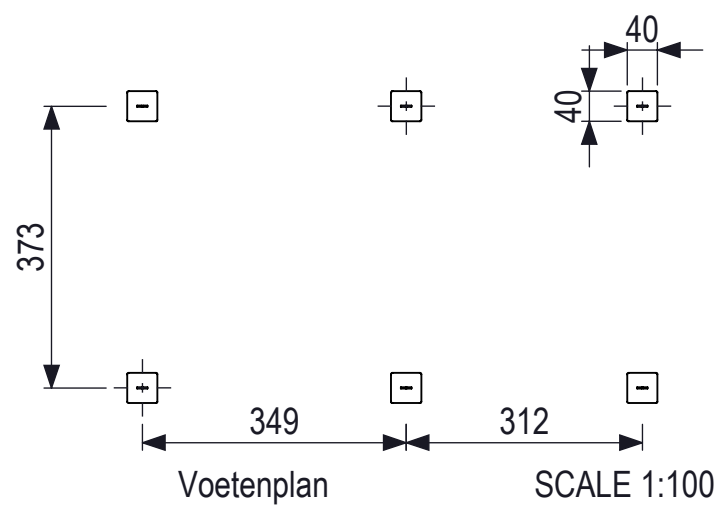


All rights reserved. Reproduction in whole or in part without written authority from the proprietor.



80  
70  
60  
50  
40  
30  
20  
10  
0  
mm



 <b>IJSLANDER</b> Oude Dijk 10 8096 RK Oldebroek   The Netherlands T +31 (0)525 633420   F +31 (0)525 631067 info@ijslander.com   www.ijslander.com	oppervlakte ruwheid surface roughness DIN ISO 1302 <input checked="" type="checkbox"/> <input checked="" type="checkbox"/> <input checked="" type="checkbox"/>	alg. ruwheid gen. roughness 3.2	eenheid/unit cm	datum date 10-2-2025	naam name SK				
	vorm- en plaattoleranties geometrical tolerancing DIN ISO 1101 <input type="checkbox"/> <input type="checkbox"/> <input checked="" type="checkbox"/> <input checked="" type="checkbox"/>	toelaatbare afwijkingen voor lineaire maten (m.u.v. gebroken kanten) admissible deviations for linear dimensions (excepting broken edges)							
alg. toleranties gen. tolerancing DIN 7168-m	lineaire maat linear dimension afwijking/deviation	> 0,5 ≤ 6 ±0.1	6 30 ±0.2	30 120 ±0.3	120 400 ±0.5	400 1000 ±0.8	1000 2000 ±1.2	2000 4000 ±2	4000 8000 ±3
proj. 	omschrijving/description <b>Carisma/Madera Combischommel 2x standaard aw en 1x vogelnest</b>								
schaal/scale 1:60	Totaal gewicht: 518 kg	Zwaarste onderdeel: 53,83 kg	Leeftijd van: 3 - 12 jaar Valdondergrond klasse: B - Minimaal natuurlijke bodem benodigd						
tekeningnummer/drawingnumber CS-2-DA02-GS07-CM-R01-INS			blad/sheet 44 - 49	wijz./rev. 01	form./size A3				