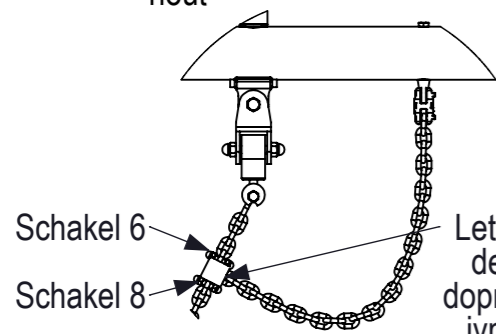
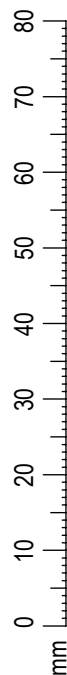




Voetenplan



Let op! Boven en onder de veiligheidsketting dopmoeren en draadeind ivm. vingerbeknelling.

DETAIL A
SCALE 1 : 10



 IJSLANDER Oude Dijk 10 8096 RK Oldebroek The Netherlands T +31 (0)525 633420 F +31 (0)525 631067 info@ijslander.com www.ijslander.com	oppervlakte ruwheid surface roughness DIN ISO 1302 <input checked="" type="checkbox"/> <input checked="" type="checkbox"/> <input checked="" type="checkbox"/>	alg. ruwheid gen. roughness 3.2 <input checked="" type="checkbox"/>	eenheid/unit cm	datum date 10-2-2025	naam name SK
	vorm- en plaatstoleranties geometrical tolerancing DIN ISO 1101 <input type="checkbox"/> <input type="checkbox"/> <input type="checkbox"/> <input type="checkbox"/> <input type="checkbox"/> <input type="checkbox"/>	toelaatbare afwijkingen voor lineaire maten (m.u.v. gebroken kanten) admissible deviations for linear dimensions (excepting broken edges)			
alg. toleranties gen. tolerancing DIN 7168-m	lineaire maat linear dimension > 0,5 6 30 120 400 1000 2000 4000 ≤ 0,5 6 30 120 400 1000 2000 4000	afwijking/deviation ±0.1 ±0.2 ±0.3 ±0.5 ±0.8 ±1.2 ±2 ±3	Totaal gewicht: 598 kg Zwaarste onderdeel: 90 kg	Leeftijd van: 3 - 12 jaar Valondergrond klasse: B - Minimaal natuurlijke bodem benodigd	tekeningnummer/drawingnumber CS-1-GS09-H-INS
proj.  schaal/scale 1:50	omschrijving/description Kupa Max Enkele schommel 1x hangstoel		blad/sheet 9 - 46	wijz./rev. 00	form./size A3