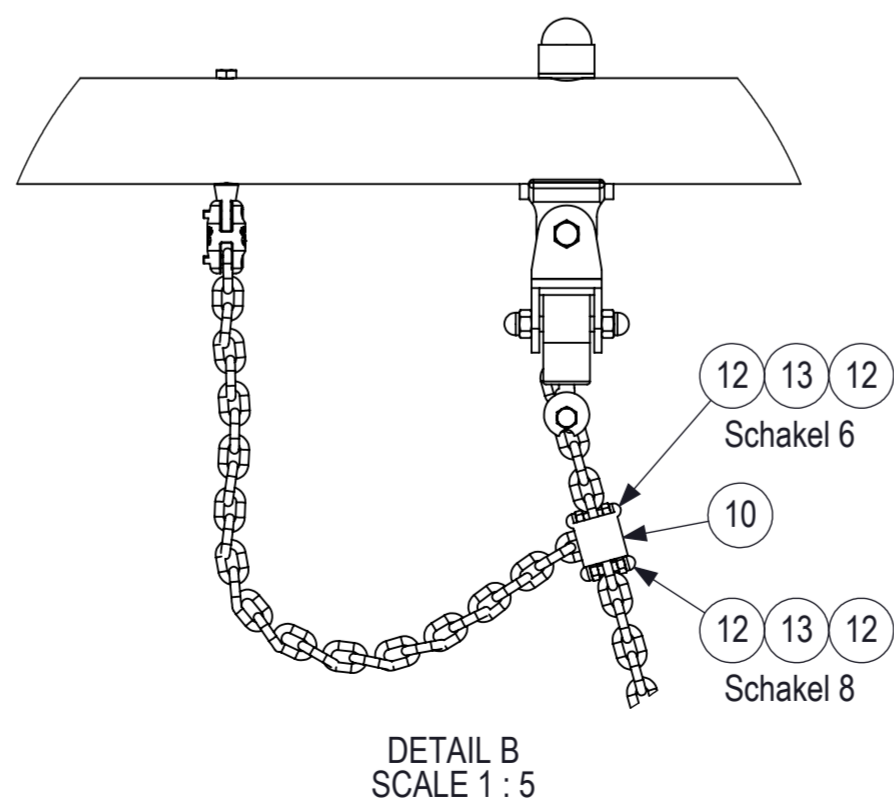
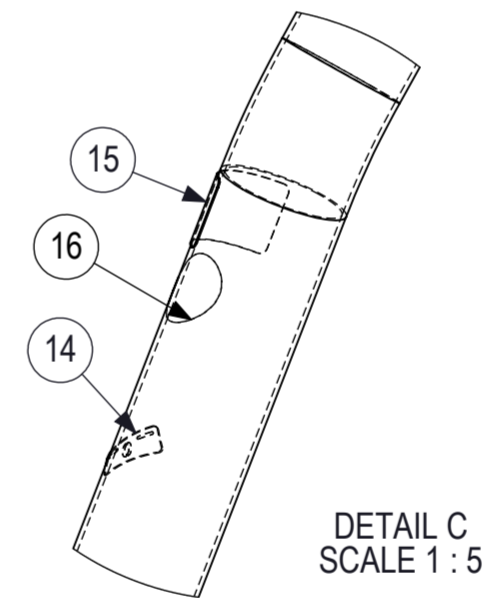
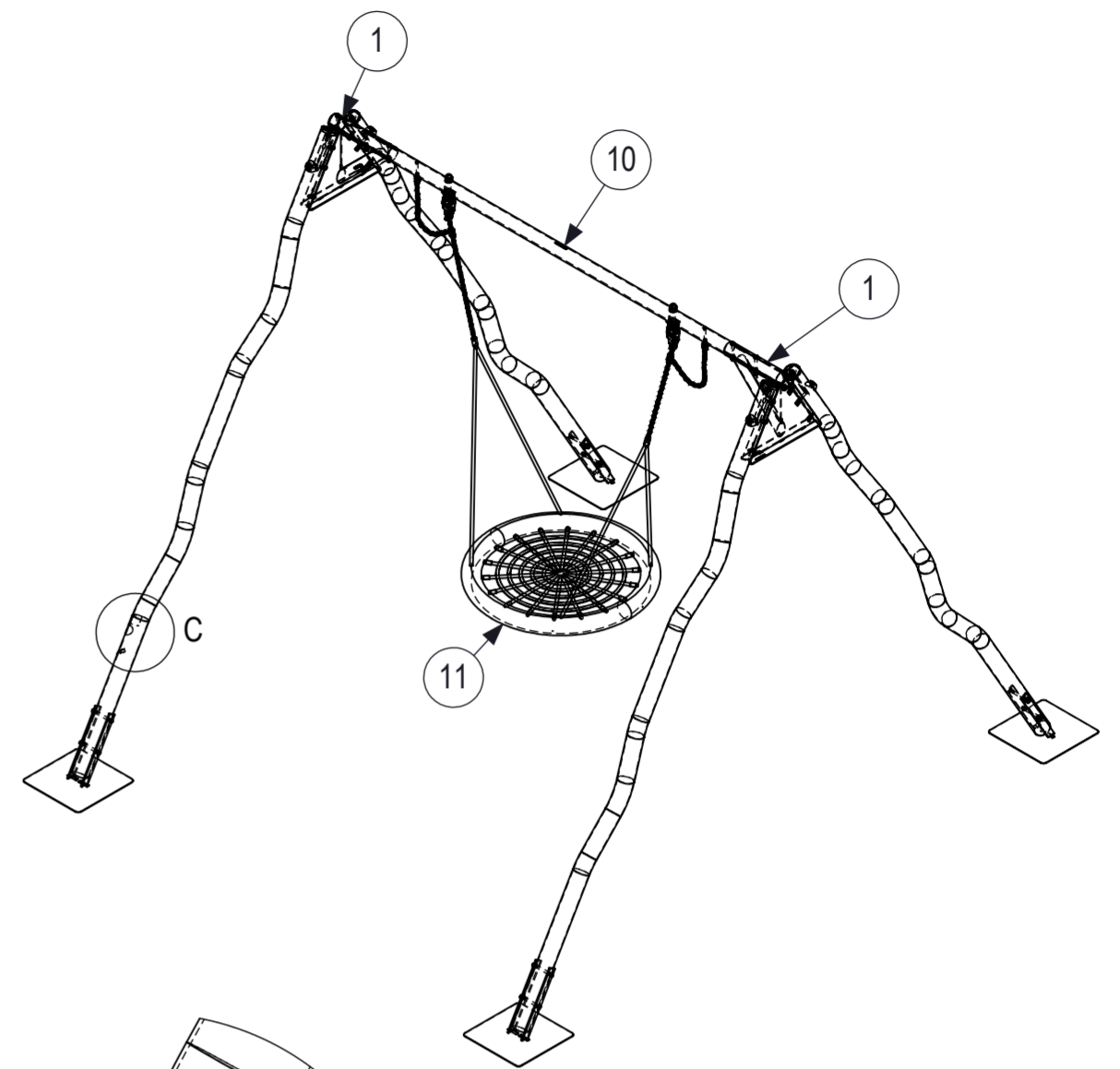
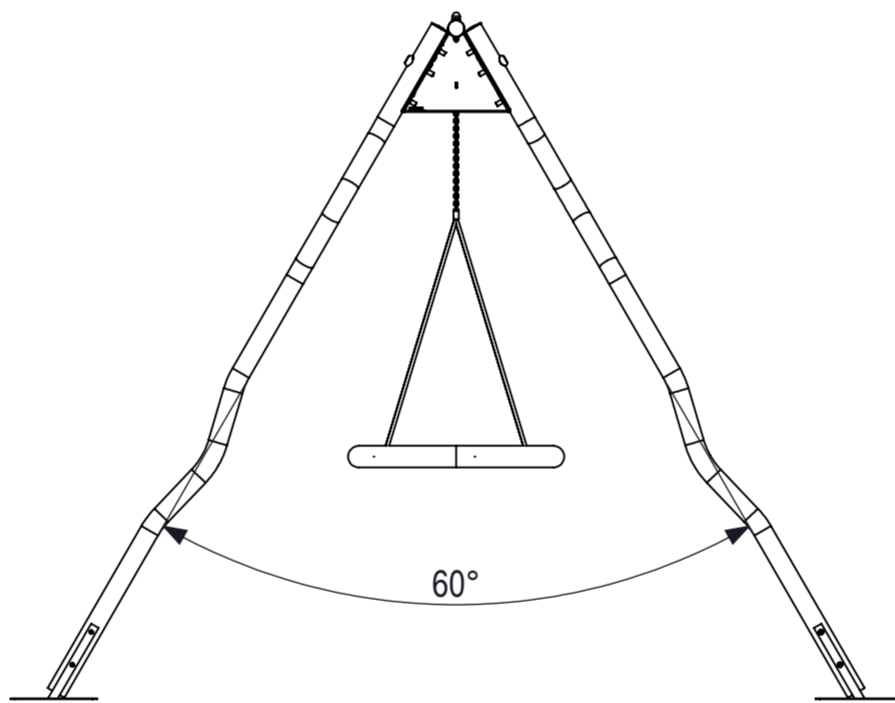
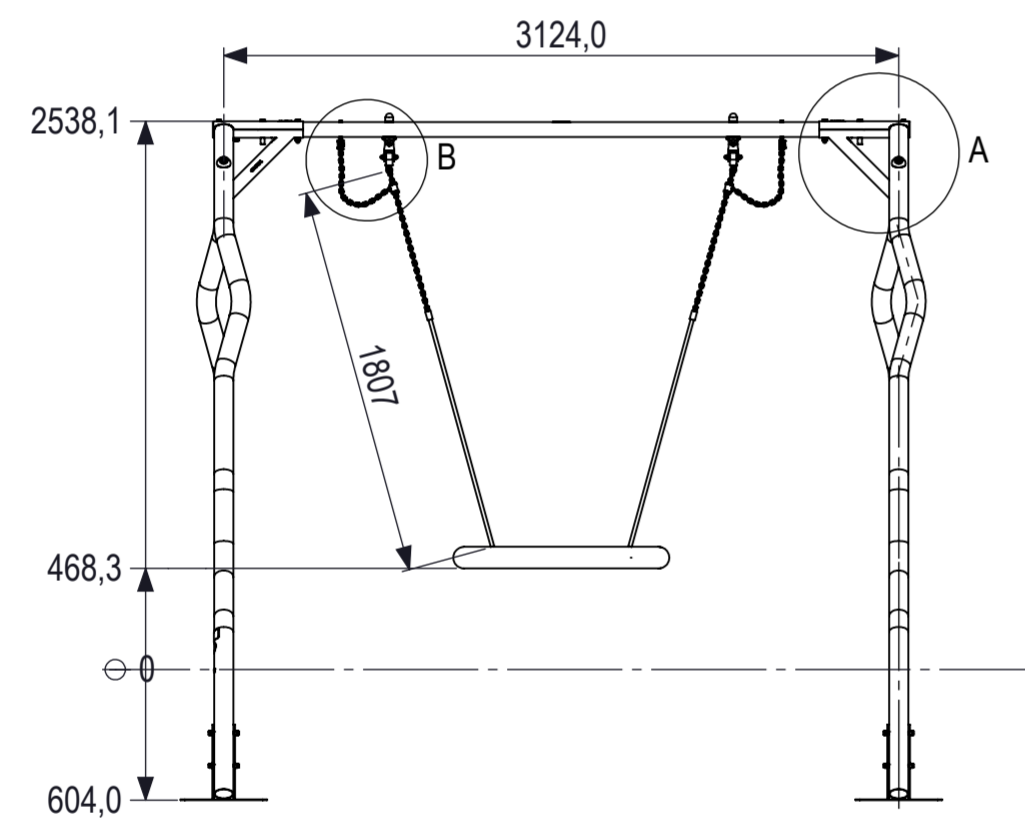
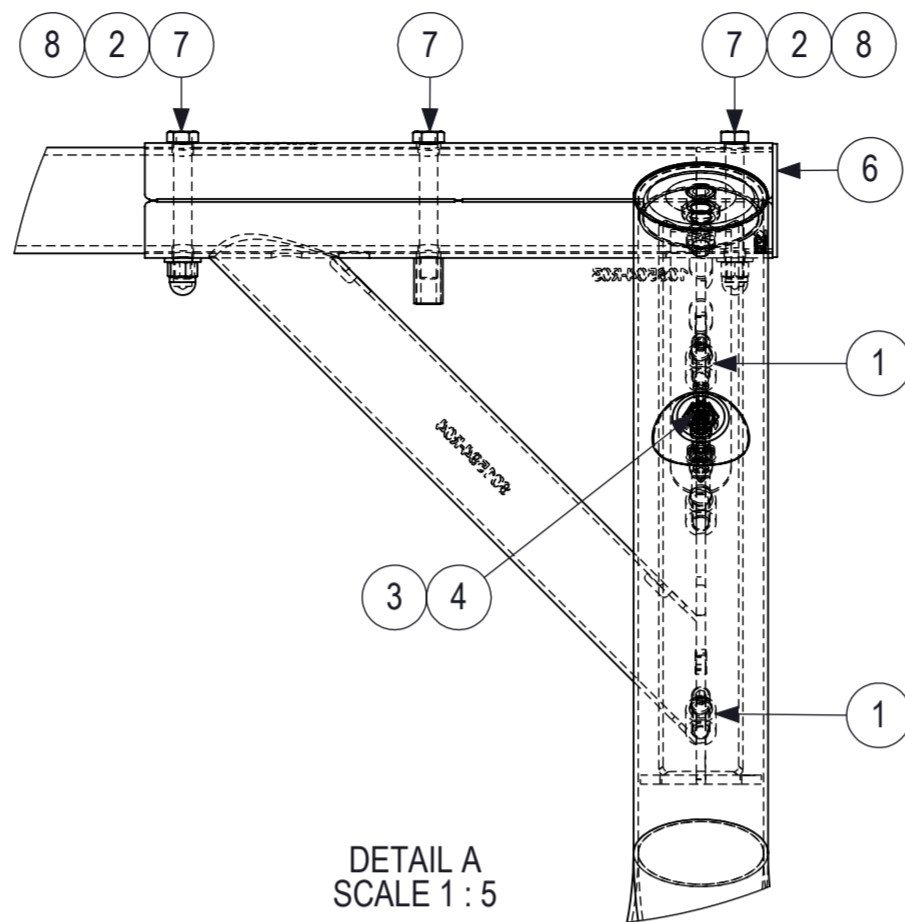
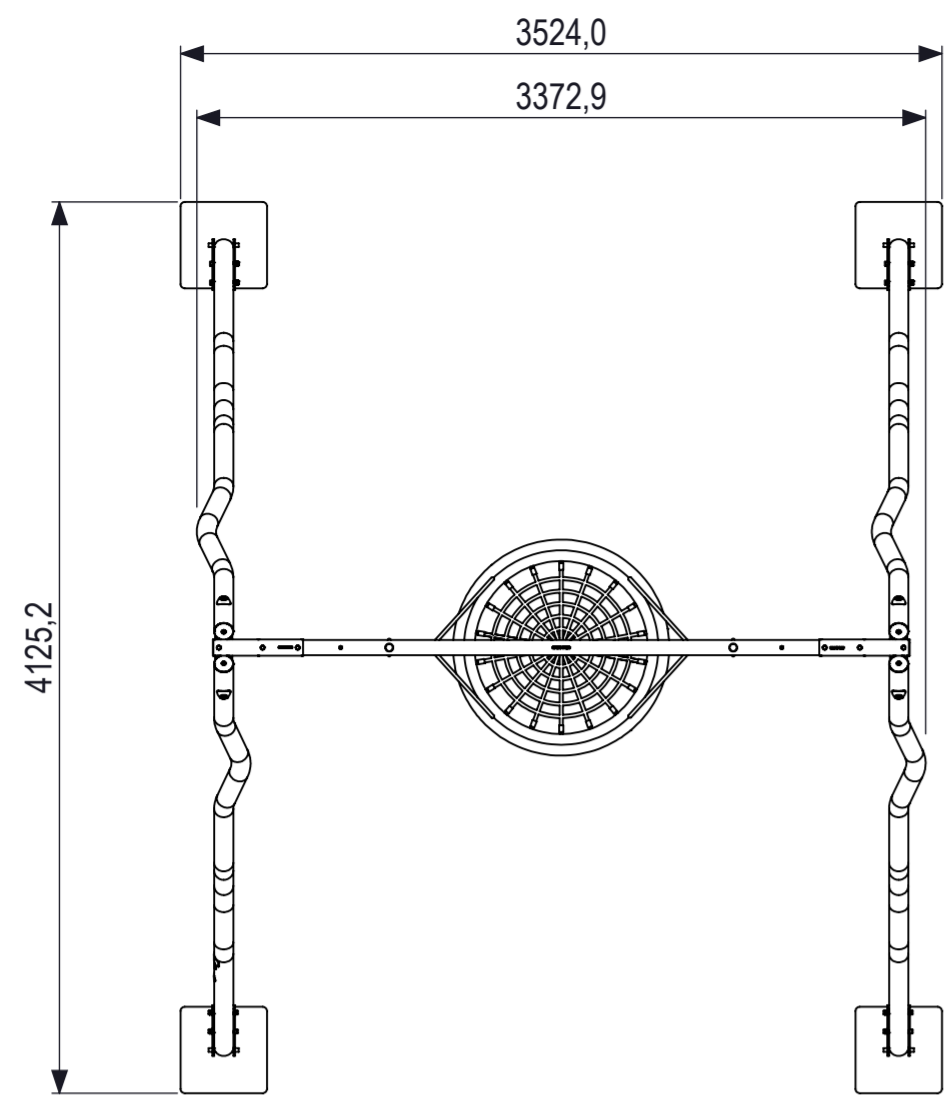


De afgebeelde afmetingen zijn afgeleid van de tekening en kunnen afwijken van de werkelijke afmetingen van het product.



Wijz.	Omschrijving	Datum	Naam
R01	Revisies stuklijsten doorgevoerd, met oa. koppelingen voor beitsen dmv. dompelbad	25-11-2024	SK
2	Koppelingen gereviseerd en toestelnaam gewijzigd	18-2-2025	SK

Posnr.	QTY.	Beschrijving	Tekening nummer
16	1	Plastic met lijmlaag 50x50x0.2mm - Type van Goedkeur	107469-50x50
15	1	Plastic met lijmlaag 95x55x0.2mm - Typeplaat IJslander EN1176:2017	107469-Typeplaat
14	1	Sticker Maaiveldmarkering 19x48	108838
13	4	Draadeind M6 RVS Din 975 A2	100809-30
12	8	Dopmoer M6 din 1587 rvs A2	200023
11	1	Vogelnestmand 1000mm rand touwen zwart en binnenwerk touwen groen	10010
10	1	Bovenligger Schommel Groeps-Standaard	957098-GS-R03
9	8	Stelschroef M12x50 DIN 913 RVS A2	108895
8	4	Dopmoer M12 din 1587 rvs A2	100350
7	6	Zeskantbout M12x90 DIN 933 RVS A2	108651
6	2	Einddop Schommels	957099-R02
5	4	Sam. Madera Schommel Staander	957101-M-R04
4	4	Inbusbout M12x130 DIN 912 RVS A2	103710
3	4	Gietdeel tbv Madera	103347
2	4	Sluitring M12 din 125 rvs A2	100362
1	2	Eindkoppeling Schommel incl. bewerking	946347-R02

<p>IJSLANDER Oude Dijk 10 8096 RK Oudebroek The Netherlands T +31 (0)525 633420 F +31 (0)525 631067 info@ijlander.com www.ijlander.com</p>	oppervlakte ruwheid surface roughness DIN ISO 1302	alg. ruwheid gen. roughness	eenheid/unit cm	datum date 12-12-2023	naam name SK
	vorm- en plaatstoleranties geometrical tolerancing DIN ISO 1101	3.2	norm EN 1176:2017	getekend drawn	DIN 7168-m
alg. toleranties gen. tolerancing	lineaire maat linear dimension	afwijking/deviation	totaal gewicht total weight 376.1 kg	zwaarste onderdeel heaviest part 30.31 kg	levensduur service life 3 - 12 jaar
schaal/scale 1:35	omschrijving/description Madera Enkele schommel 1x vogelnest	tekeningnummer/drawing number CS-1-GS07-M-R02	blad/sheet 8 - 45	wijz./rev. A2	formaat/size

0 10 20 30 40 50 60 70 80 mm