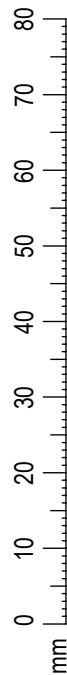
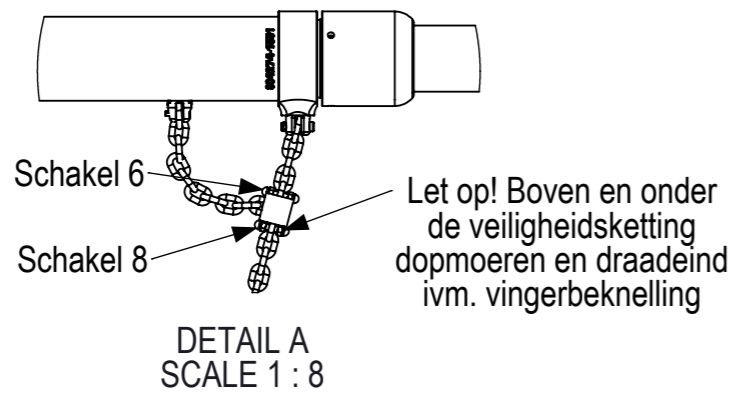



Voetenplan



 IJSLANDER Ijlander BV Oude Dijk 10 8096 RK Oldebroek The Netherlands T +31 (0)525 633420 F +31 (0)525 631067 info@ijlander.com www.ijlander.com	oppervlakte ruwheid surface roughness DIN ISO 1302	alg. ruwheid gen. roughness 3.2	eenheid/unit cm	datum date 10-2-2025	naam name SK
	vorm- en plaatstoleranties geometrical tolerancing DIN ISO 1101	toelaatbare afwijkingen voor lineaire maten (m.u.v. gebroken kanten) admissible deviations for linear dimensions (excepting broken edges)			
alg. toleranties gen. tolerancing DIN 7168-m	lineaire maat linear dimension	afwijking/deviation	Totaal gewicht: 388 kg Zwaarste onderdeel: 30 kg	Leeftijd van: 3 - 12 jaar Valondergrond klasse: C - Valondergrond benodigd	blad/sheet wijz./rev. form./size
proj. schaal/scale 1:50	omschrijving/description Enkele Schommel 1x vogelnest aw	tekeningnummer/drawingnumber CS-1-GA07-S-R02-INS		17 - 48 02	A3