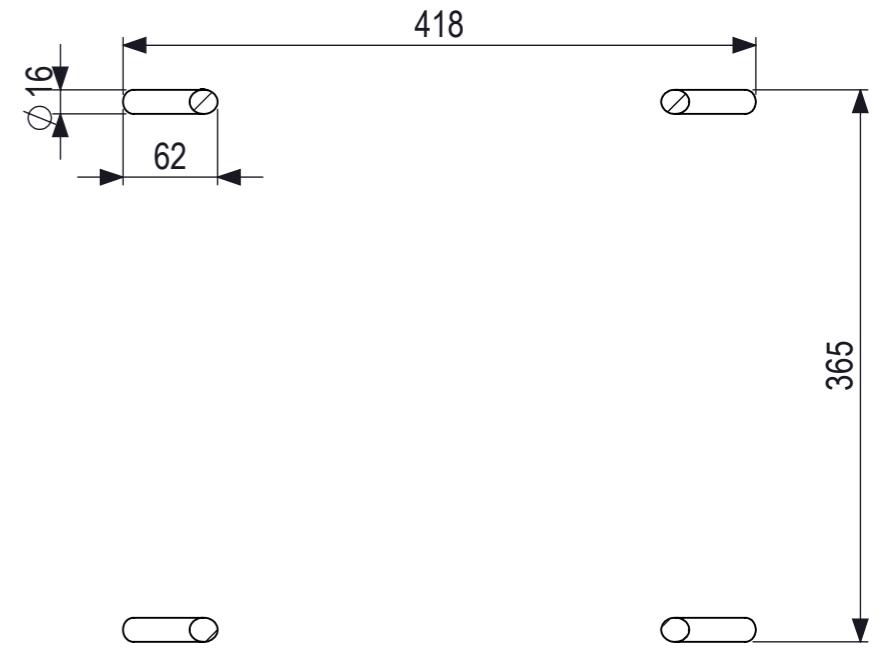
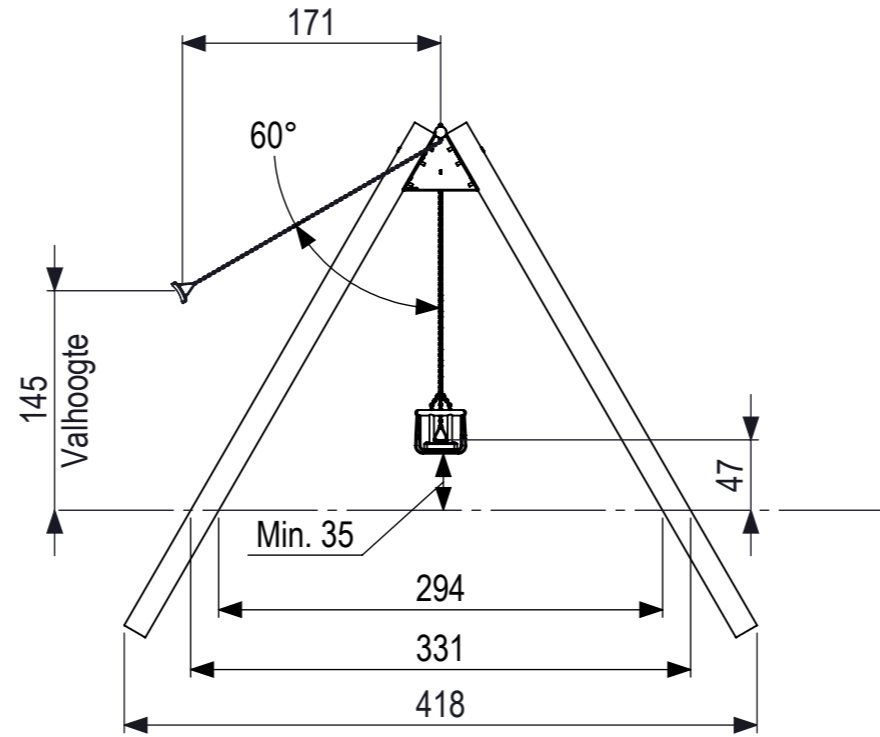
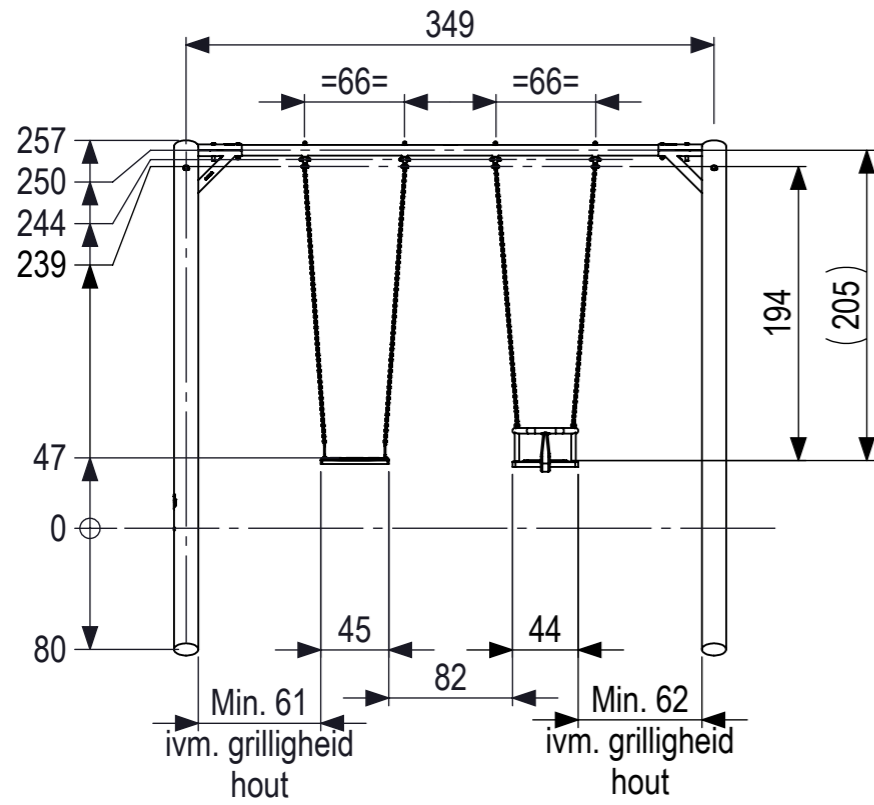
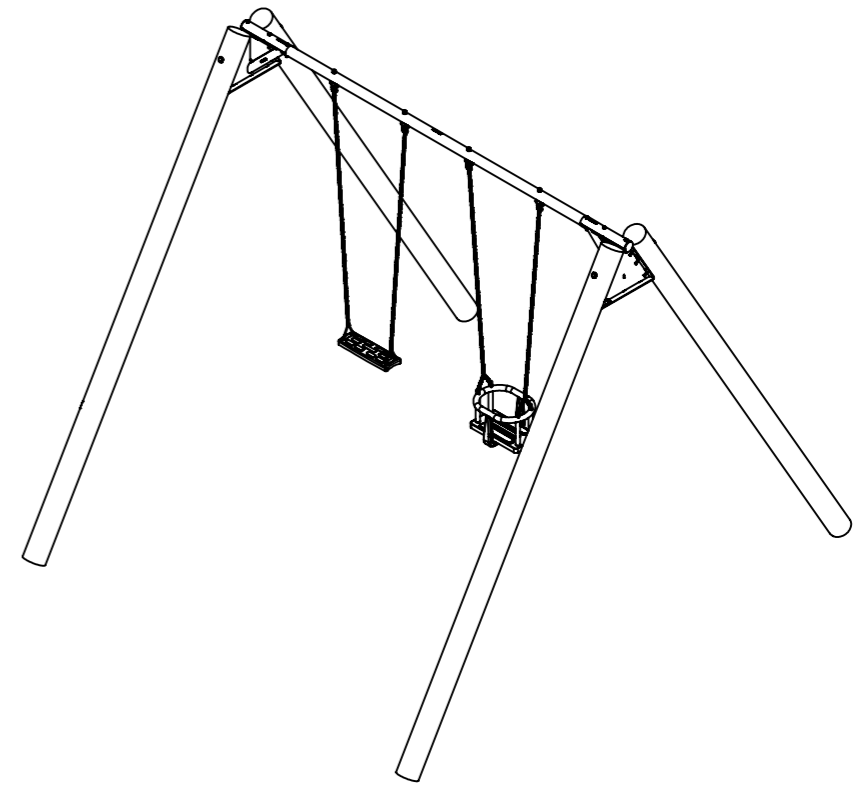
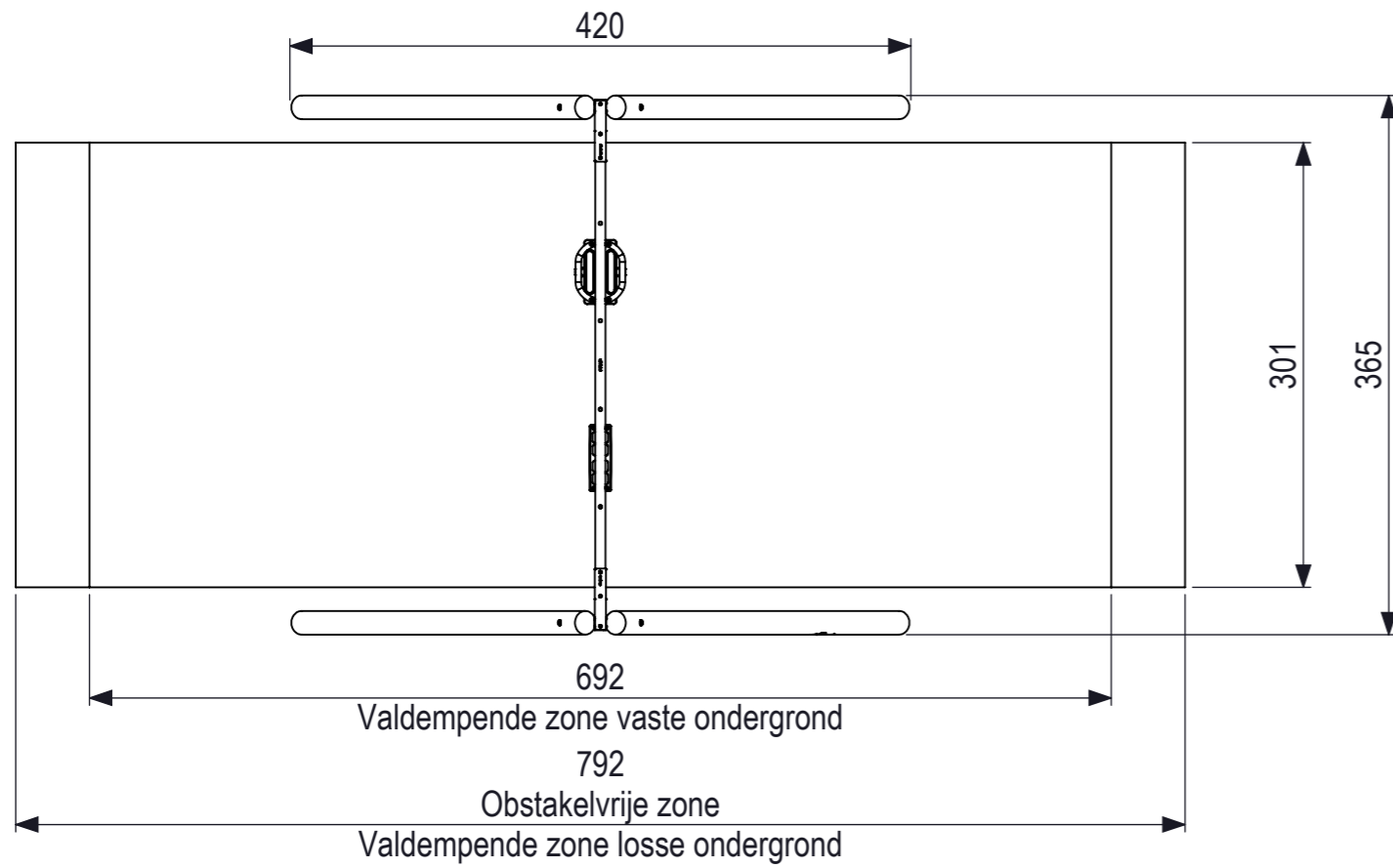




All rights reserved. Reproduction or distribution of this drawing without the written authority from the proprietor.
 Alle rechten voorbehouden. Verspreiding of nabereiking van tekeningen in welke vorm ook, is zonder schriftelijke toestemming van de afzender niet geoorloofd.



Voetenplan

0 10 20 30 40 50 60 70 80
 mm

 IJSLANDER IJslander BV Oude Dijk 10 8096 RK Oldebroek The Netherlands T +31 (0)525 633420 F +31 (0)525 631067 info@ijslander.com www.ijslander.com	oppervlakte ruwheid surface roughness DIN ISO 1302	alg. ruwheid gen. roughness 3.2	eenheid/unit cm	datum date 10-2-2025	naam name SK																		
	vorm- en plaatoleranties geometrical tolerancing DIN ISO 1101	alg. toleranties gen. tolerancing DIN 7168-m	toelaatbare afwijkingen voor lineaire maten (m.u.v. gebroken kanten) admissible deviations for linear dimensions (excepting broken edges)																				
lijnmaat linear dimension afwijking/deviation		<table border="1"> <tr> <th>lineaire maat</th> <th>> 0,5</th> <th>6</th> <th>30</th> <th>120</th> <th>400</th> <th>1000</th> <th>2000</th> <th>4000</th> </tr> <tr> <td>afwijking/deviation</td> <td>±0.1</td> <td>±0.2</td> <td>±0.3</td> <td>±0.5</td> <td>±0.8</td> <td>±1.2</td> <td>±2</td> <td>±3</td> </tr> </table>				lineaire maat	> 0,5	6	30	120	400	1000	2000	4000	afwijking/deviation	±0.1	±0.2	±0.3	±0.5	±0.8	±1.2	±2	±3
lineaire maat	> 0,5	6	30	120	400	1000	2000	4000															
afwijking/deviation	±0.1	±0.2	±0.3	±0.5	±0.8	±1.2	±2	±3															
proj. 	omschrijving/description Kupa Max Dubbele schommel 1x standaard, 1x dreumes		Totaal gewicht: 246 kg Zwaarste onderdeel: 90 kg	Leeftijd van: 0 - 12 jaar Valondergrond klasse: B - Minimaal natuurlijke bodem benodigd	tekeningnummer/drawingnumber CS-1-DS05-H-R01-INS 4 - 44	blad/sheet 01	wijz./rev. 01	form./size A3															