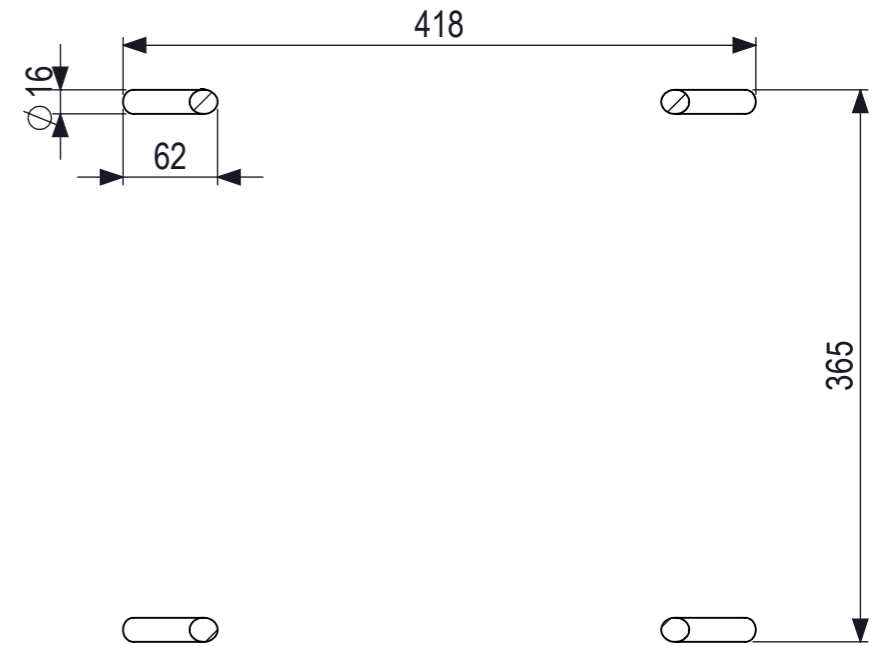
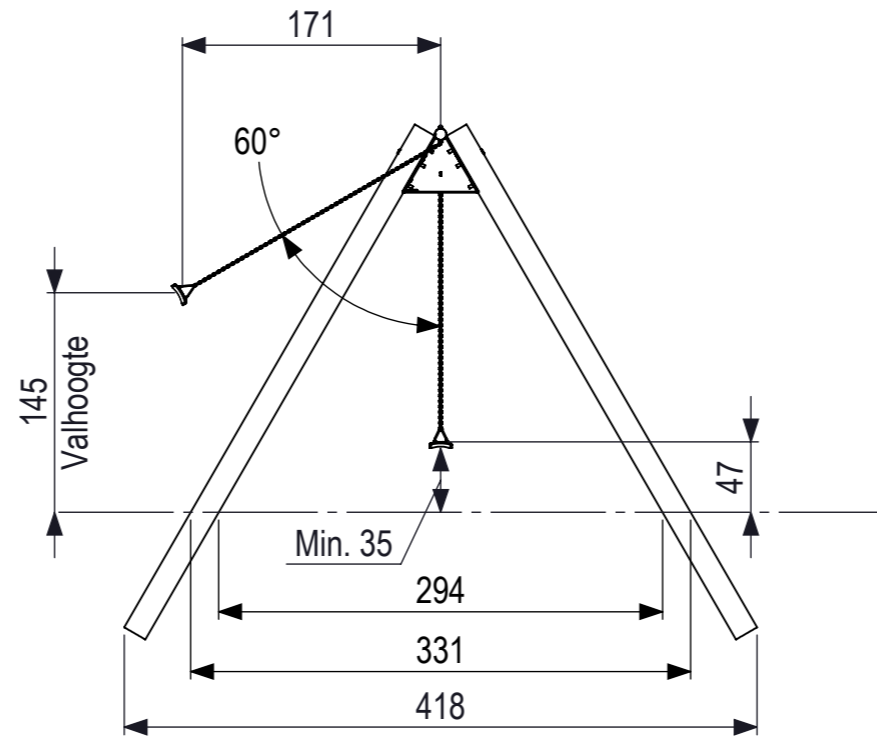
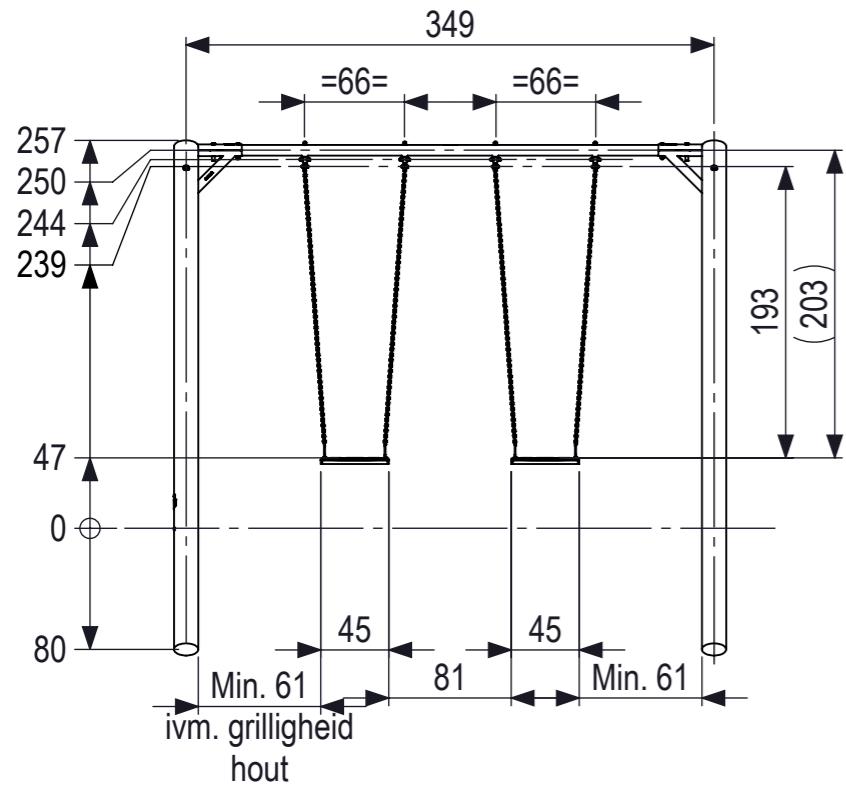
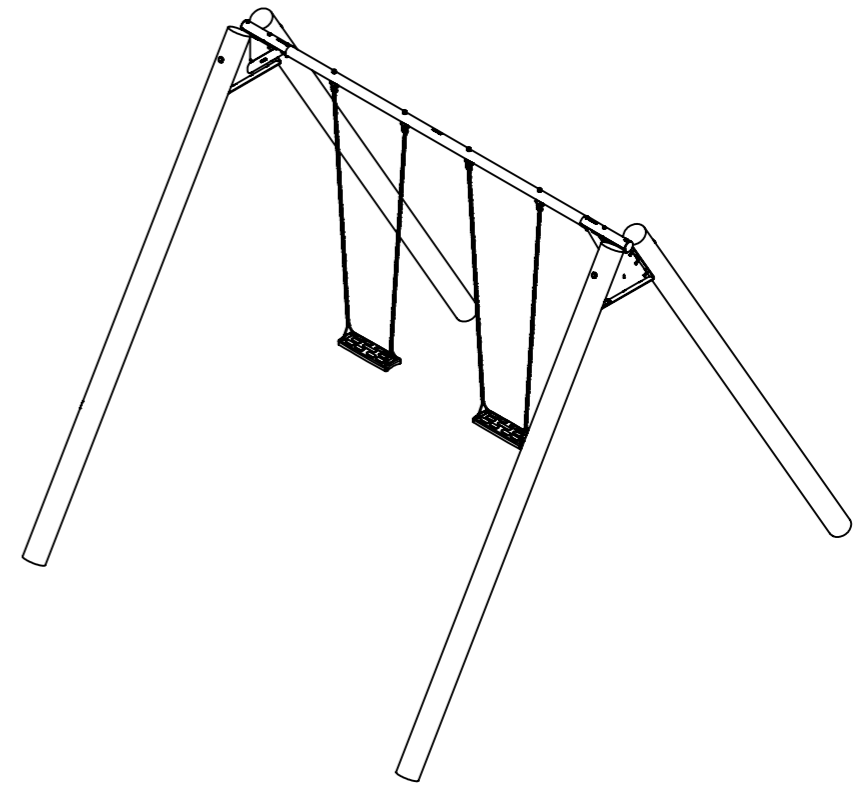
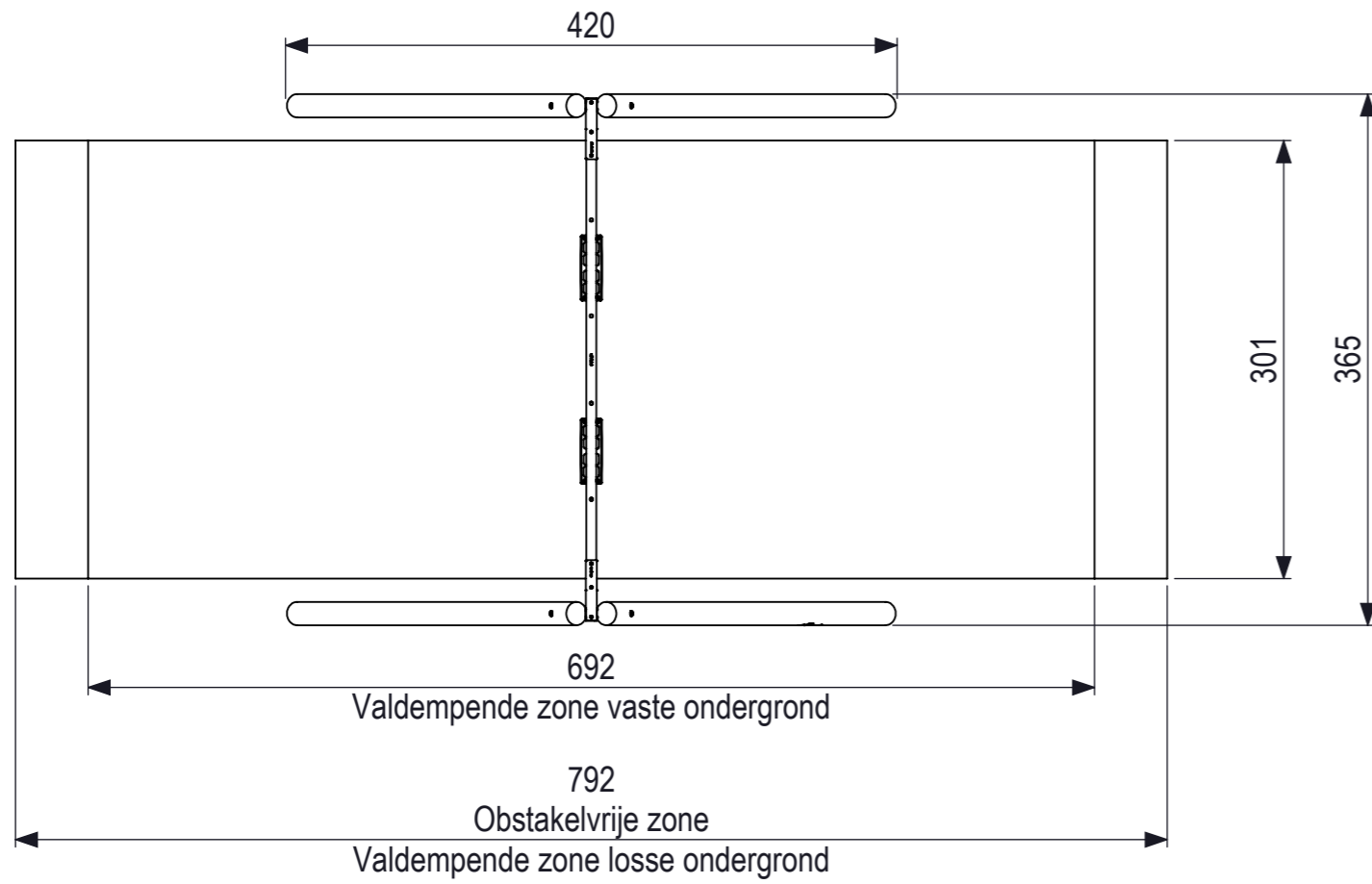







All rights reserved. Reproduction or distribution of this drawing without the written authority from the proprietor.
 Alle rechten voorbehouden. Verspreiding of nabesluiting van tekeningen in welke vorm ook, is zonder schriftelijke toestemming van de afzender niet geoorloofd.



Voetenplan

80
70
60
50
40
30
20
10
0
mm

 IJSLANDER IJslander BV Oude Dijk 10 8096 RK Oldebroek The Netherlands T +31 (0)525 633420 F +31 (0)525 631067 info@ijslander.com www.ijslander.com	oppervlakte ruwheid surface roughness DIN ISO 1302 	alg. ruwheid gen. roughness 3.2 	eenheid/unit cm	datum date 10-2-2025	naam name SK																		
	vorm- en plaatstoleranties geometrical tolerancing DIN ISO 1101 	toelaatbare afwijkingen voor lineaire maten (m.u.v. gebroken kanten) admissible deviations for linear dimensions (excepting broken edges)																					
alg. toleranties gen. tolerancing DIN 7168-m	<table border="1"> <thead> <tr> <th>lineaire maat linear dimension</th> <th>> 0,5</th> <th>6</th> <th>30</th> <th>120</th> <th>400</th> <th>1000</th> <th>2000</th> <th>4000</th> </tr> </thead> <tbody> <tr> <td>afwijking/deviation</td> <td>±0.1</td> <td>±0.2</td> <td>±0.3</td> <td>±0.5</td> <td>±0.8</td> <td>±1.2</td> <td>±2</td> <td>±3</td> </tr> </tbody> </table>					lineaire maat linear dimension	> 0,5	6	30	120	400	1000	2000	4000	afwijking/deviation	±0.1	±0.2	±0.3	±0.5	±0.8	±1.2	±2	±3
lineaire maat linear dimension	> 0,5	6	30	120	400	1000	2000	4000															
afwijking/deviation	±0.1	±0.2	±0.3	±0.5	±0.8	±1.2	±2	±3															
proj. 	omschrijving/description Kupa Max Dubbele schommel 2x standaard		Totaal gewicht: 236 kg Zwaarste onderdeel: 90 kg	Leeftijd van: 3 - 12 jaar Valondergrond klasse: B - Minimaal natuurlijke bodem benodigd	tekeningnummer/drawingnumber CS-1-DS02-H-R02-INS 4 - 49	blad/sheet wijz./rev. 02	form./size A3																
schaal/scale 1:50																							