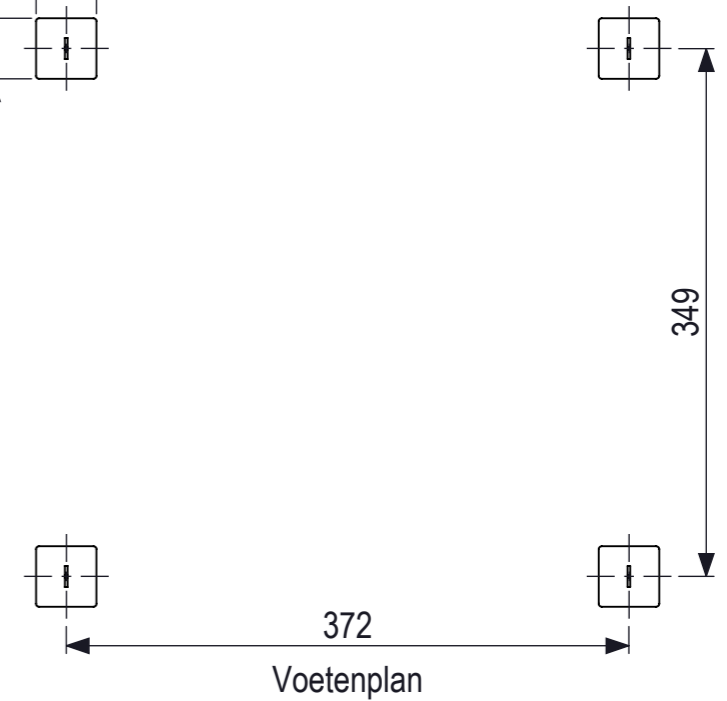
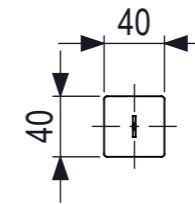
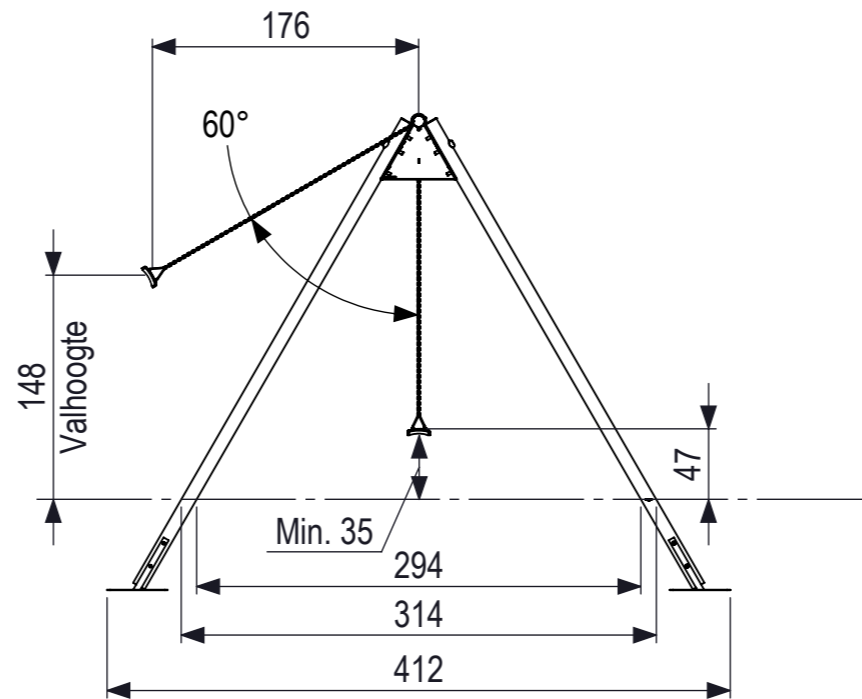
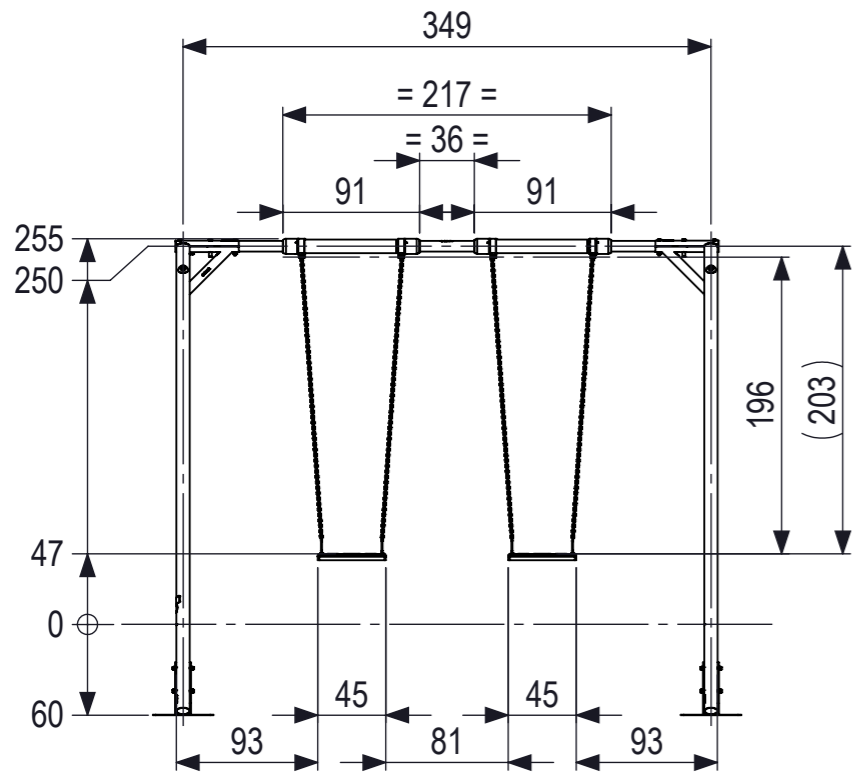
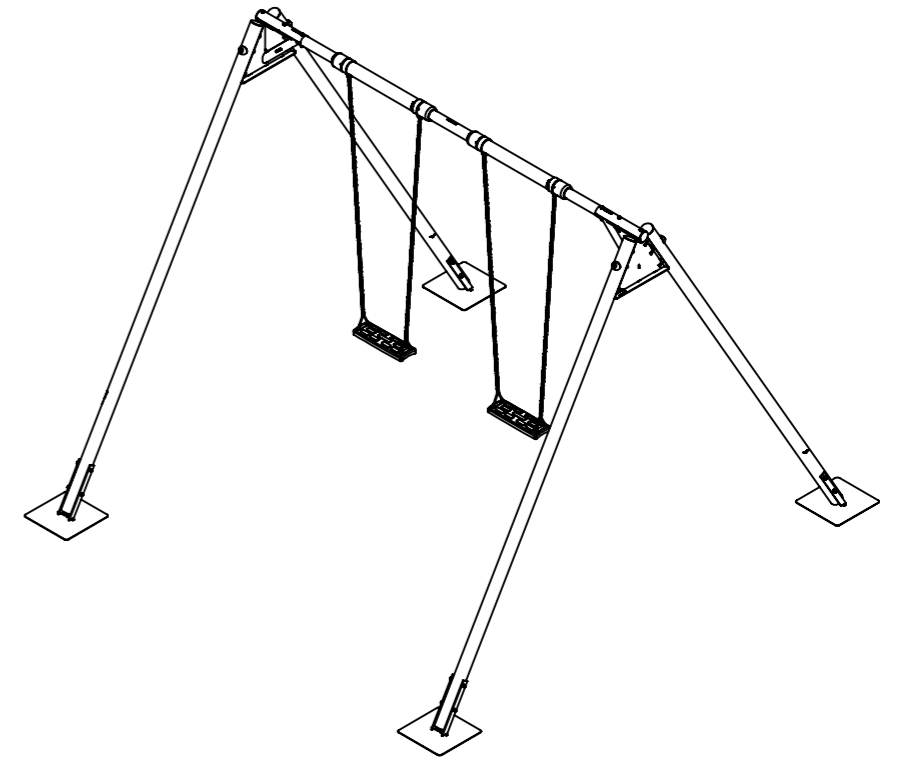
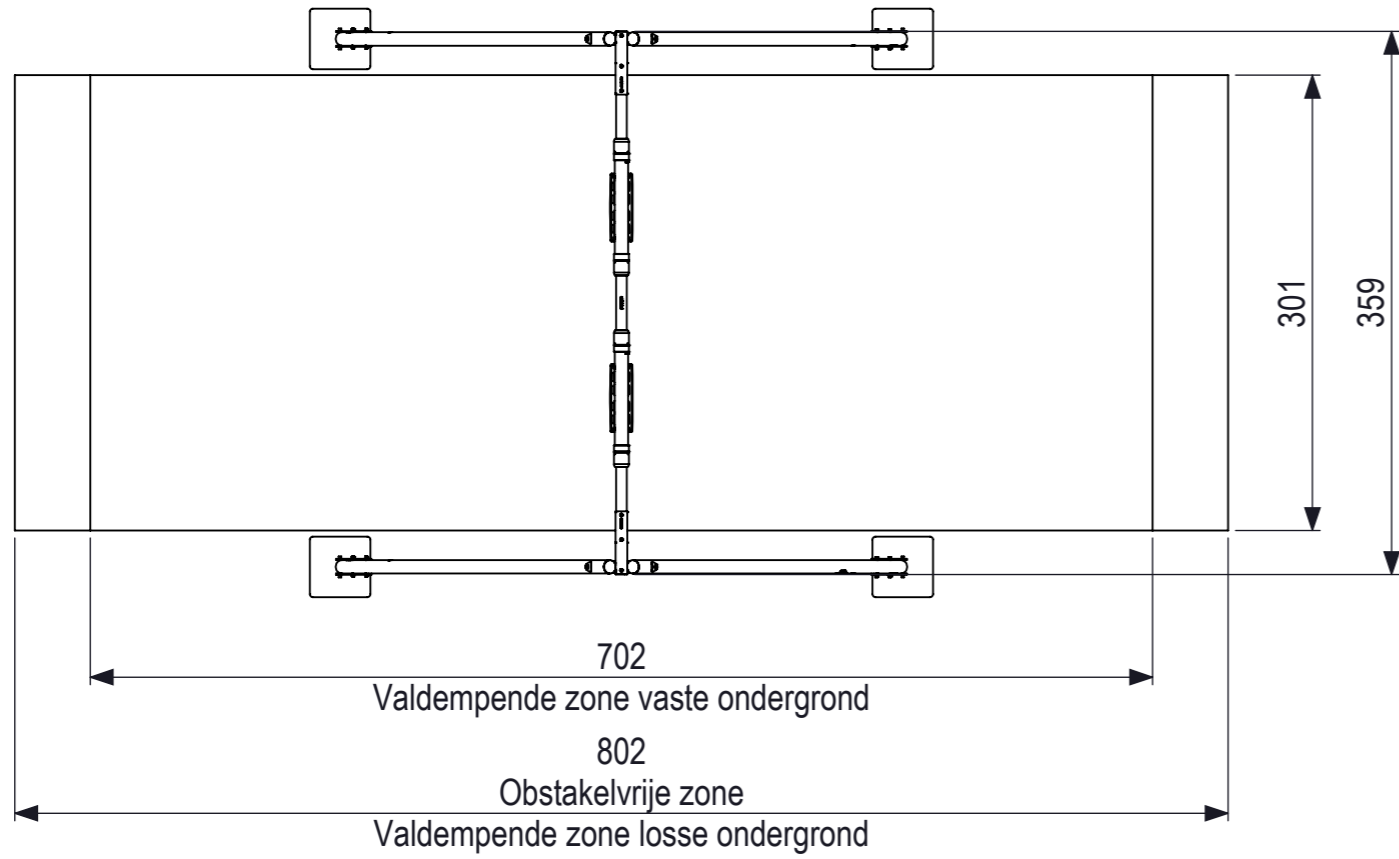






All rights reserved. Reproduction or distribution of this drawing without the written authority from the proprietor is prohibited.

Alle rechten voorbehouden. Het verspreiden of kopiëren van deze tekening of het verspreiden van de inhoud daarvan is zonder schriftelijke toestemming van de afzender niet toegestaan.



0 10 20 30 40 50 60 70 80 mm

 IJSLANDER IJSLANDER BV Oude Dijk 10 8096 RK Oldebroek The Netherlands T +31 (0)525 633420 F +31 (0)525 631067 info@ijslander.com www.ijslander.com	oppervlakte ruwheid surface roughness DIN ISO 1302		alg. ruwheid gen. roughness 3.2	eenheid/unit cm	datum date 10-2-2025	naam name SK																											
	vorm- en plaatstoleranties geometrical tolerancing DIN ISO 1101		alg. toleranties gen. tolerancing DIN 7168-m	toelaatbare afwijkingen voor lineaire maten (m.u.v. gebroken kanten) admissible deviations for linear dimensions (excepting broken edges)																													
proj.  omschrijving/description Dubbele Schommel 2x standaard aw		lineaire maat linear dimension afwijking/deviation		<table border="1"> <tr> <td>></td> <td>0,5</td> <td>6</td> <td>30</td> <td>120</td> <td>400</td> <td>1000</td> <td>2000</td> <td>4000</td> </tr> <tr> <td>≤</td> <td>0,5</td> <td>30</td> <td>120</td> <td>400</td> <td>1000</td> <td>2000</td> <td>4000</td> <td>8000</td> </tr> <tr> <td></td> <td>±0.1</td> <td>±0.2</td> <td>±0.3</td> <td>±0.5</td> <td>±0.8</td> <td>±1.2</td> <td>±2</td> <td>±3</td> </tr> </table>			>	0,5	6	30	120	400	1000	2000	4000	≤	0,5	30	120	400	1000	2000	4000	8000		±0.1	±0.2	±0.3	±0.5	±0.8	±1.2	±2	±3
>	0,5	6	30	120	400	1000	2000	4000																									
≤	0,5	30	120	400	1000	2000	4000	8000																									
	±0.1	±0.2	±0.3	±0.5	±0.8	±1.2	±2	±3																									
schaal/scale 1:50		Totaal gewicht: 209 kg Zwaarste onderdeel: 53,83 kg		Leeftijd van: 3 - 12 jaar Valondergrond klasse: B - Minimaal natuurlijke bodem benodigd																													
tekeningnummer/drawingnumber CS-1-DA02-S-R03-INS				blad/sheet 13 - 49	wijz./rev. 03	form./size A3																											