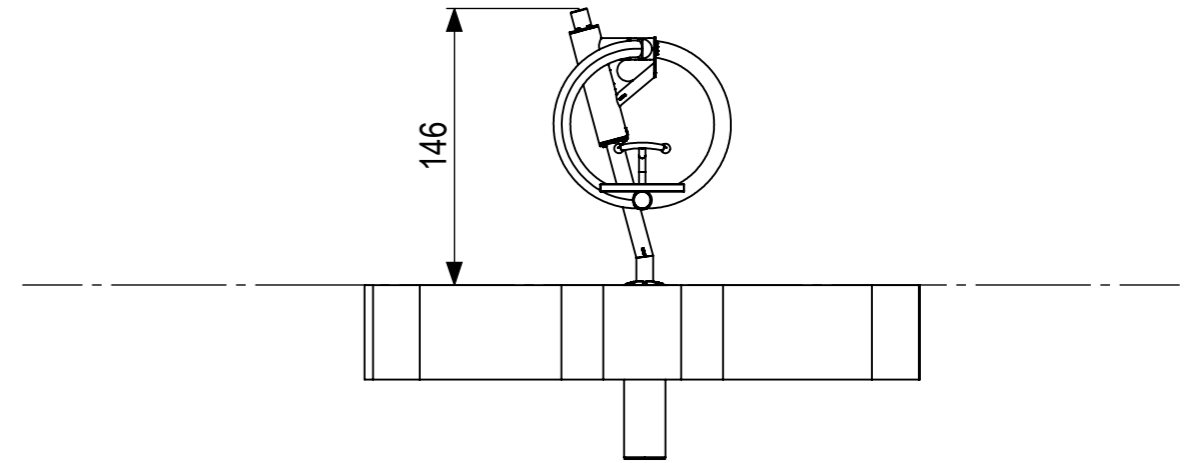
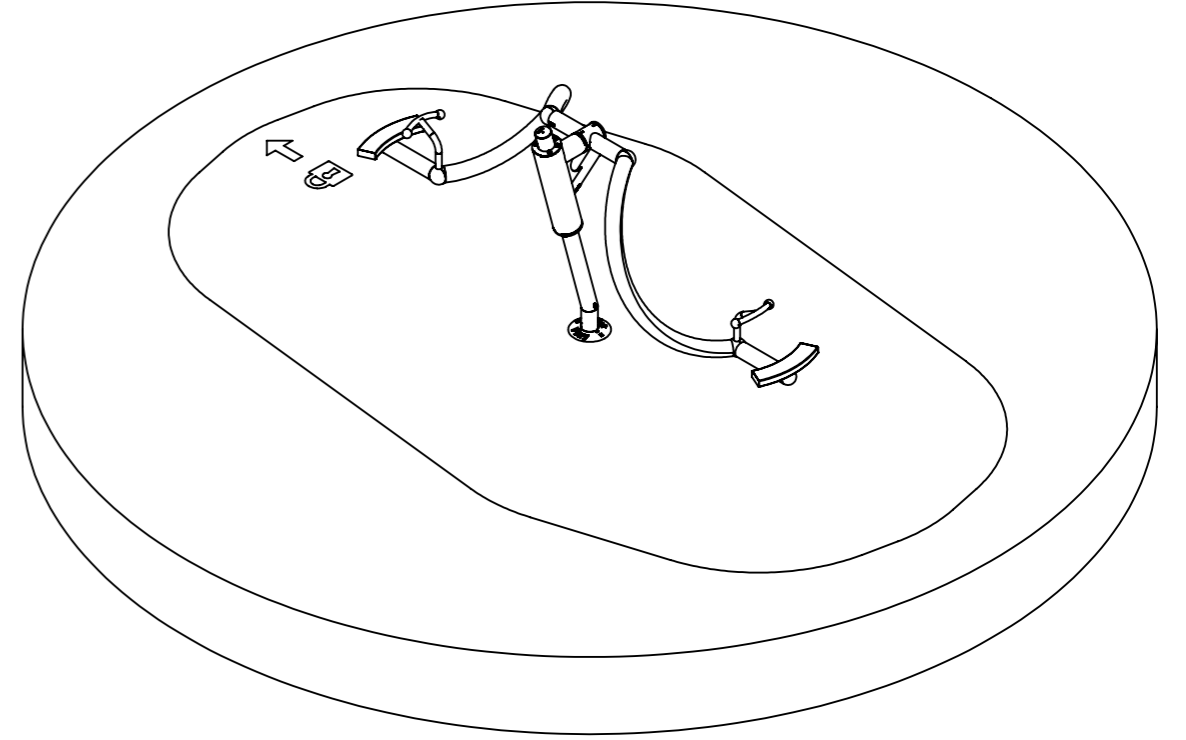
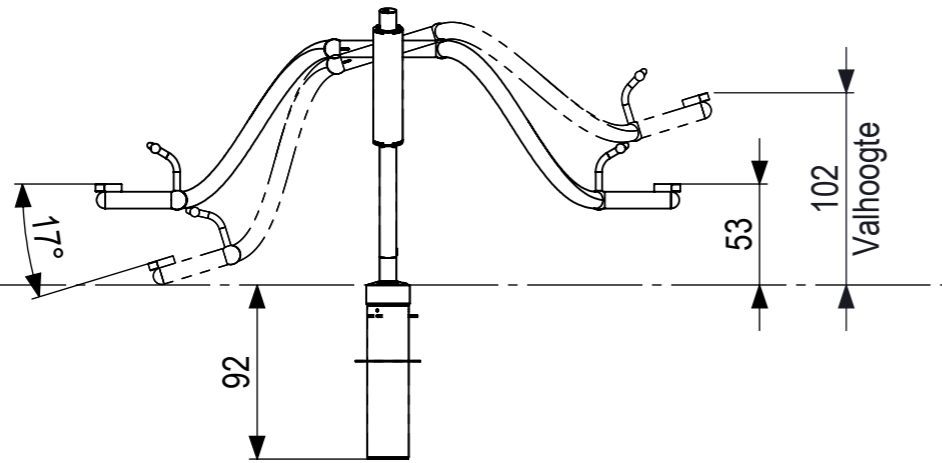
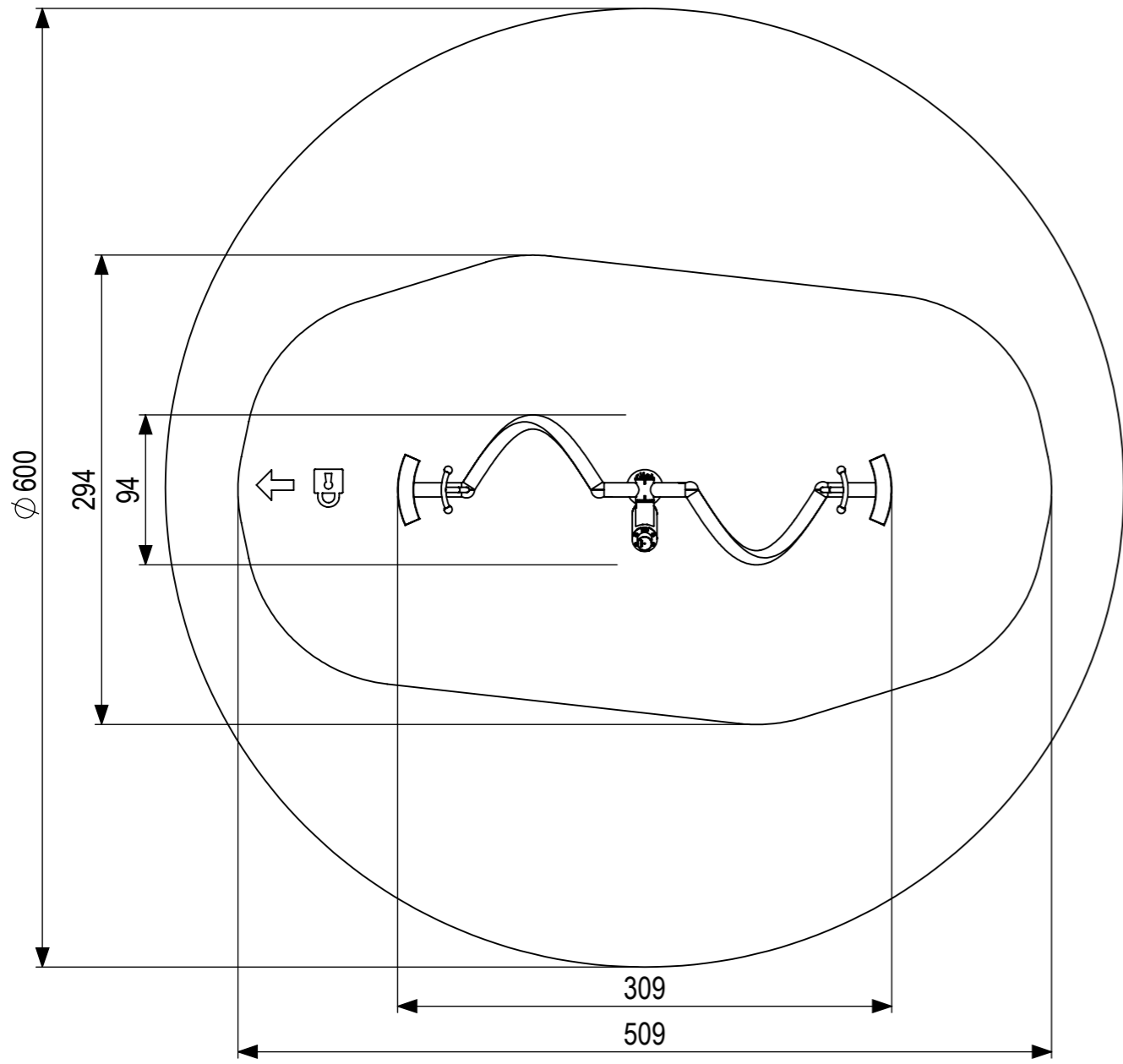




All rights reserved. Reproduction or use of any part of this drawing without the written authority from the proprietor.

Alle rechten voorbehouden. Vermenigvuldiging of overname van delen van deze tekening is zonder schriftelijke toestemming van de afzender niet geoorloofd.



0 10 20 30 40 50 60 70 80 mm

 IJSLANDER	IJSLANDER BV Oude Dijk 10 8096 RK Oldebroek The Netherlands T +31 (0)525 633420 F +31 (0)525 631067 info@ijslander.com www.ijslander.com	oppervlakte ruwheid surface roughness DIN ISO 1302	alg. ruwheid gen. roughness 3.2	eenheid/unit cm	datum date 29-1-2025	naam name SK
		vorm- en plaatstoleranties geometrical tolerancing DIN ISO 1101	alg. toleranties gen. tolerancing DIN 7168-m	toelaatbare afwijkingen voor lineaire maten (m.u.v. gebroken kanten) admissible deviations for linear dimensions (excepting broken edges)		
		lineaire maat linear dimension	≤ 0,5 6 30 120 400 1000 2000 4000 8000			
		afwijking/deviation	±0.1 ±0.2 ±0.3 ±0.5 ±0.8 ±1.2 ±2 ±3			
proj.  omschrijving/description schaal/scale 1:40		Totaal gewicht: 114.21 kg Zwaarste onderdeel: 39.67 kg		Leeftijd van: 5 - 10 jaar Valondergrond klasse:		tekeningnummer/drawingnumber CP-6007-INS
		blad/sheet 1 - 1		wijz./rev. form./size A3		

Click & Play Jungle & Ruins Wipwap

CP-6007-INS

1 - 1

A3