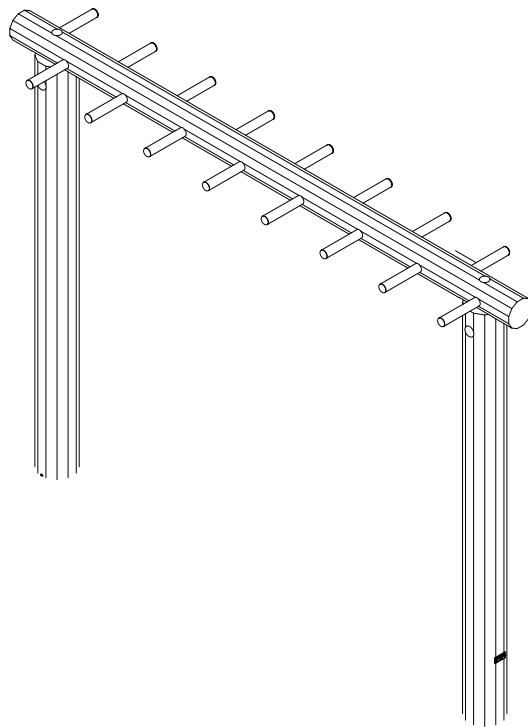
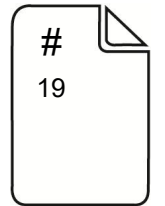
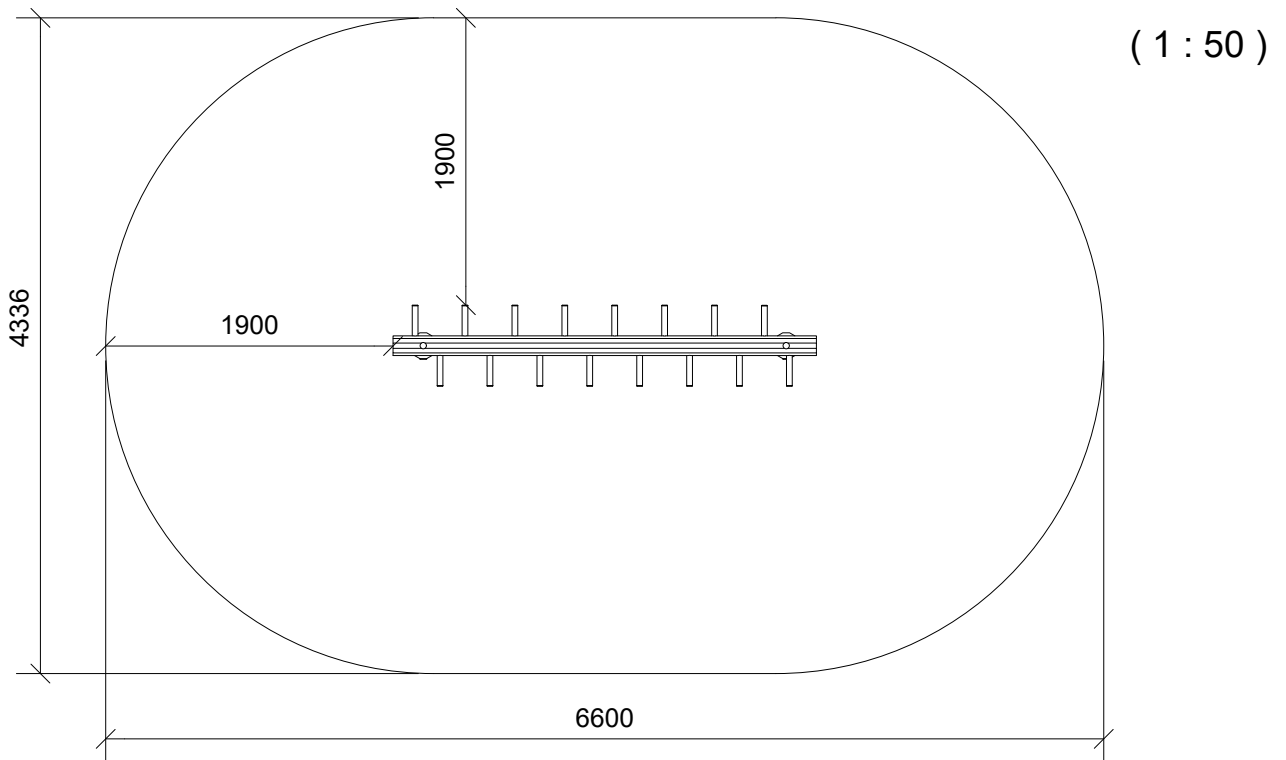
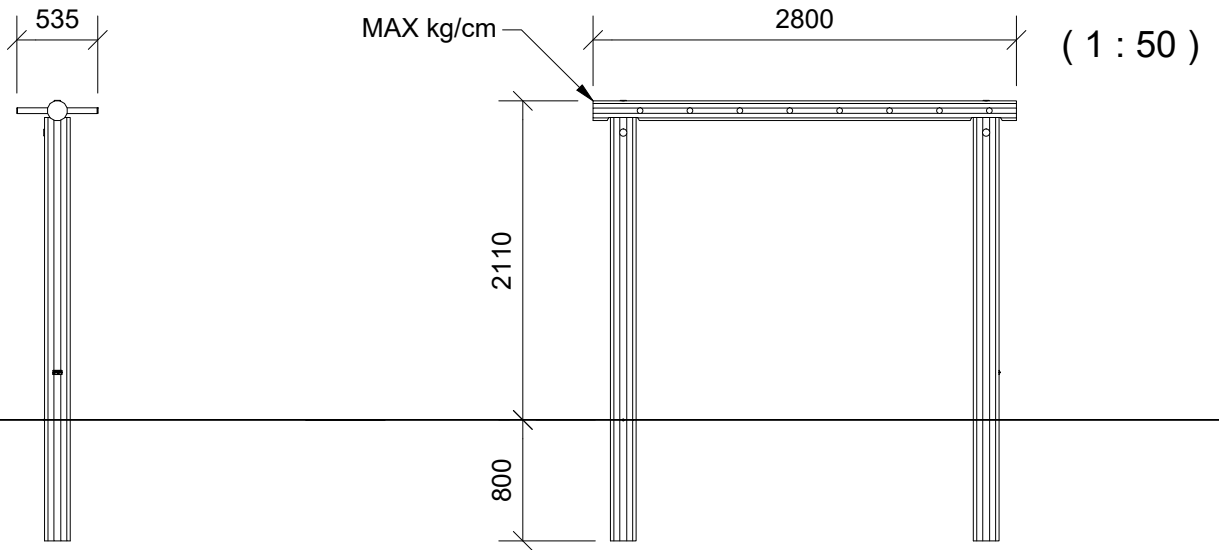


LE20519U
LE20519

1/5



LE20519U
LE20519



4,5h



x2



25 m³



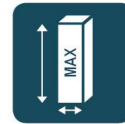
6,6 x 4,4 x 2,1 m



~166 kg



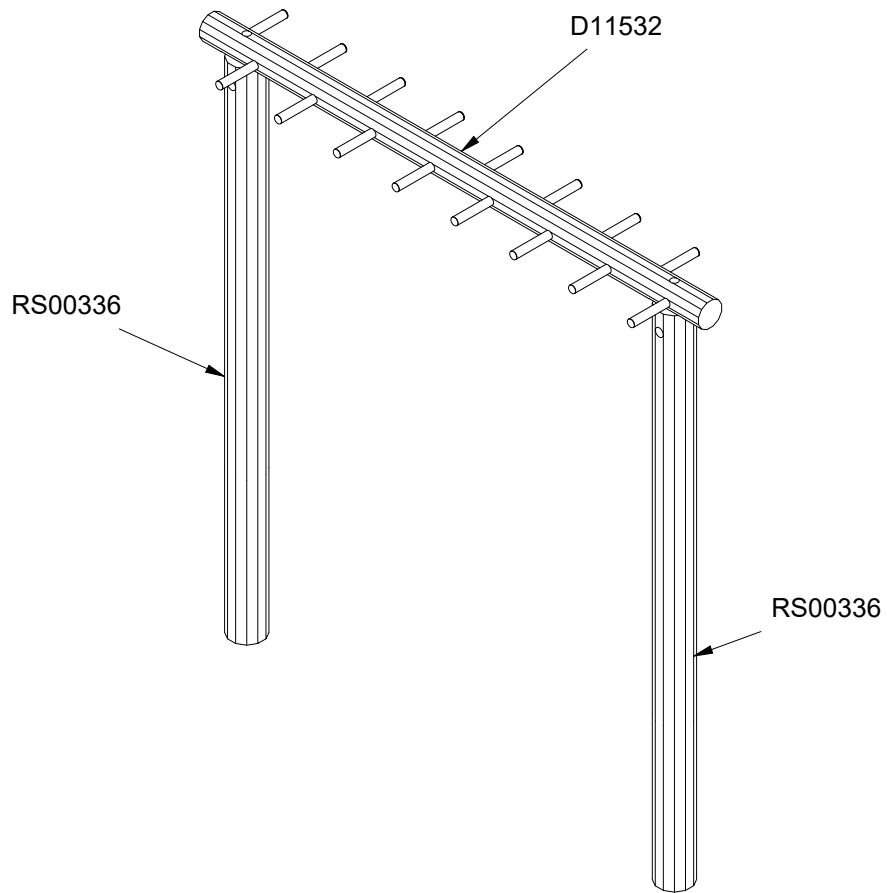
~0,07 m³



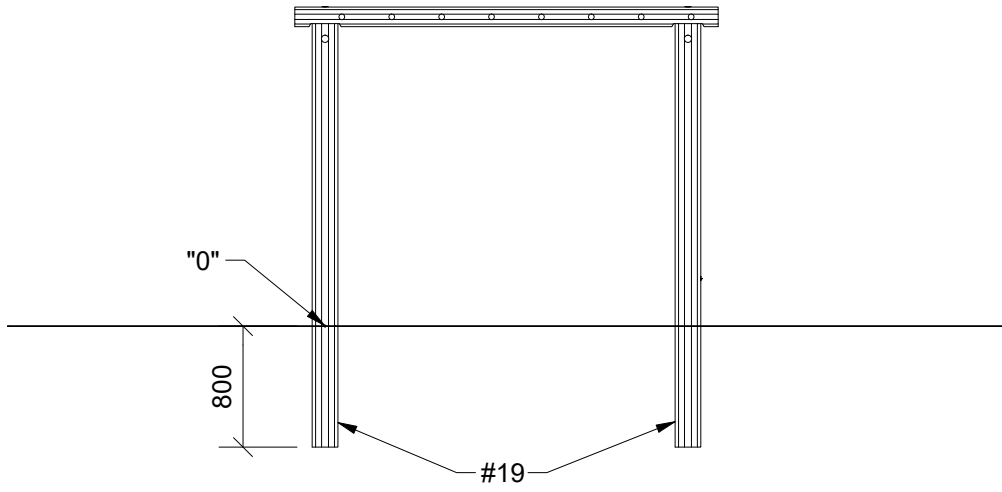
280x55 cm



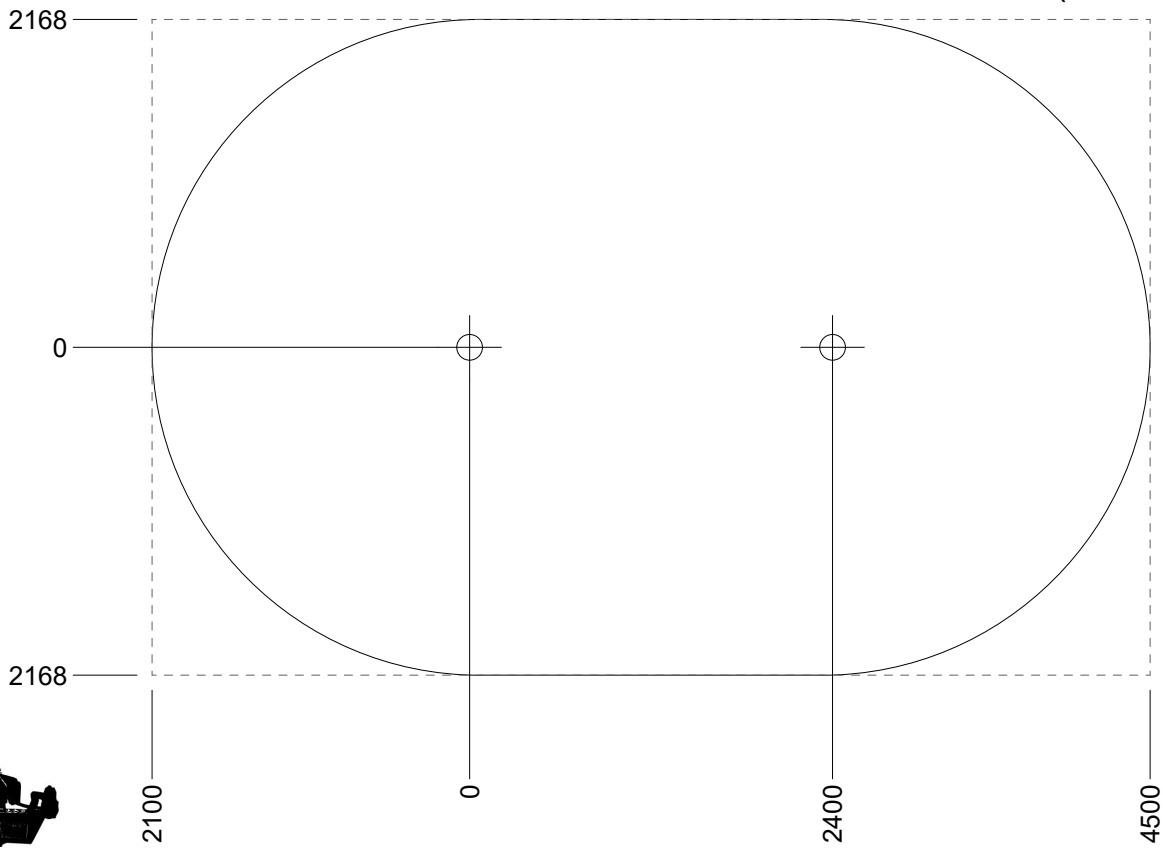
45 kg

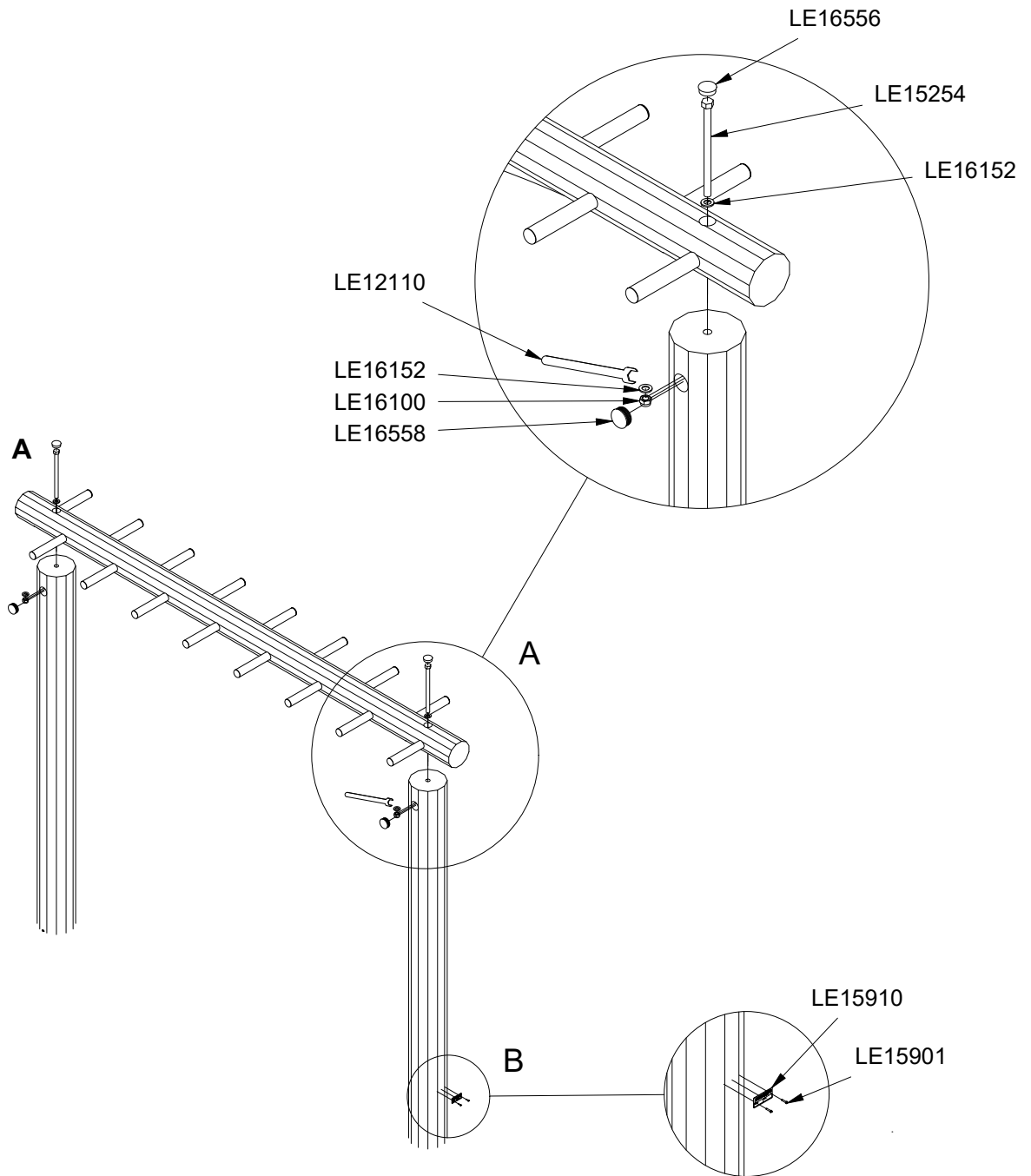


| Parts List | | |
|------------|---------|---------------------|
| QTY | PART NO | DESCRIP. |
| 1 | D11532 | 208x55cm, assembled |
| 2 | RS00336 | Ø16-18x280cm |



(1 : 50)





| Parts List | | |
|------------|---------|--------------|
| QTY | PART NO | DESCRIP. |
| 1 | LE12110 | Spanner |
| 2 | LE15254 | M16x250mm |
| 2 | LE15901 | 3x16, PH |
| 1 | LE15910 | Name tag |
| 2 | LE16100 | M16 nut |
| 4 | LE16152 | M16 - Ø30 mm |
| 2 | LE16556 | Ø42/38mm |
| 2 | LE16558 | Ø48/44,5mm |

