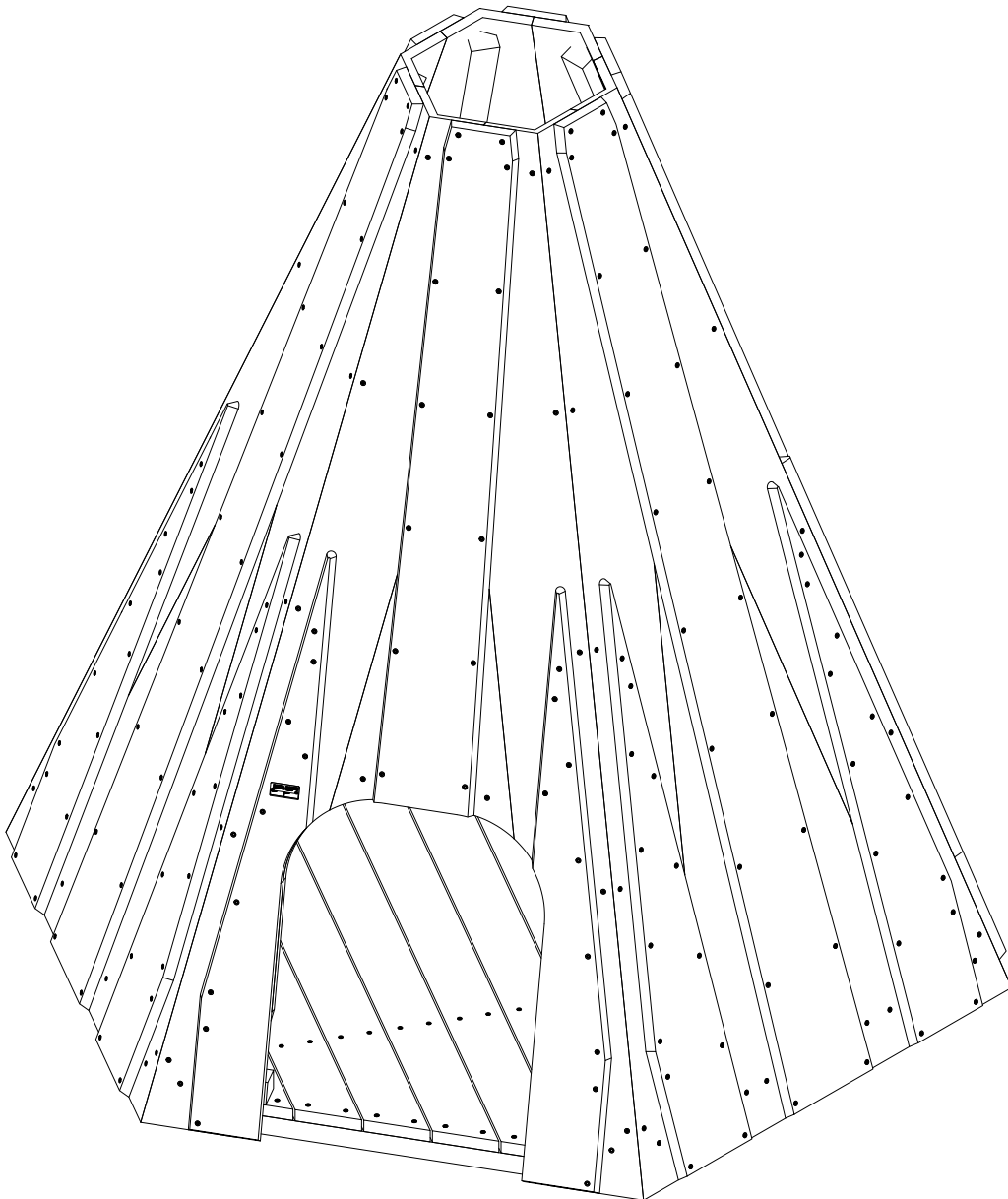
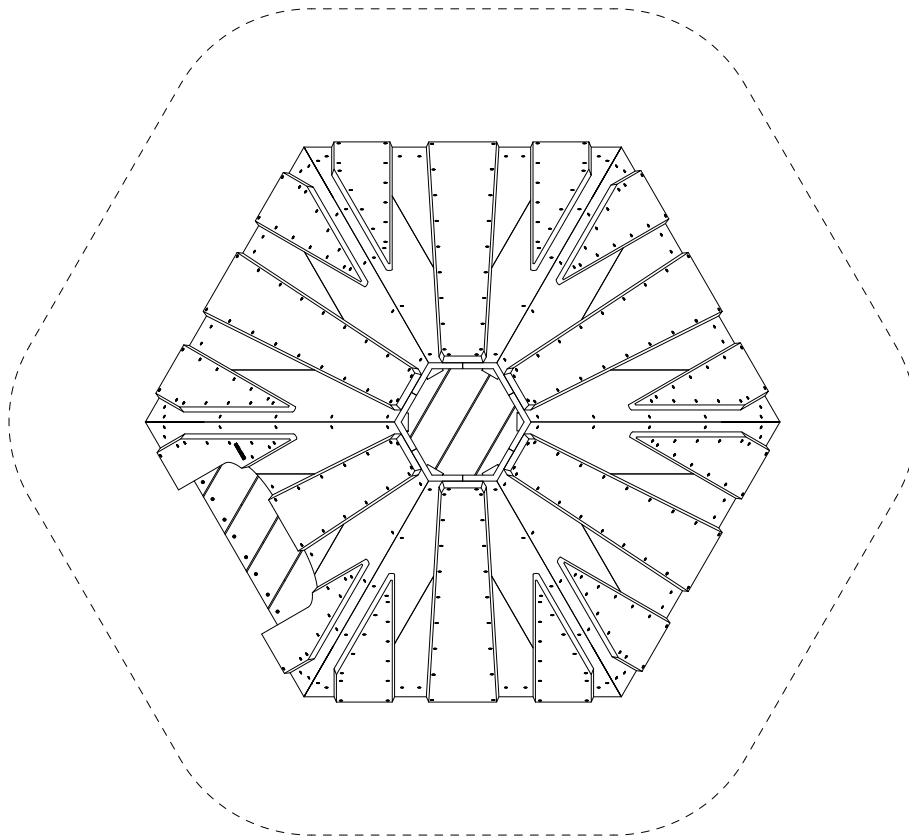
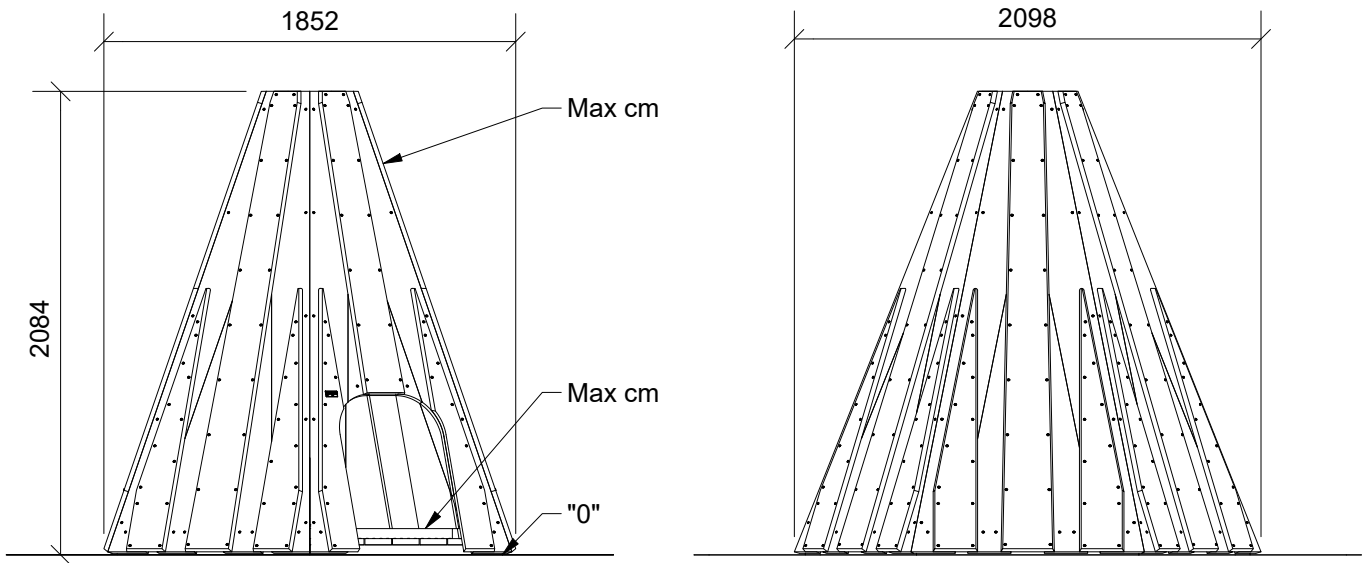


LE20110U
LE20110

1/4



LE20110U
LE20110



2



2h



1,85 x 2,1 x 2,1 m



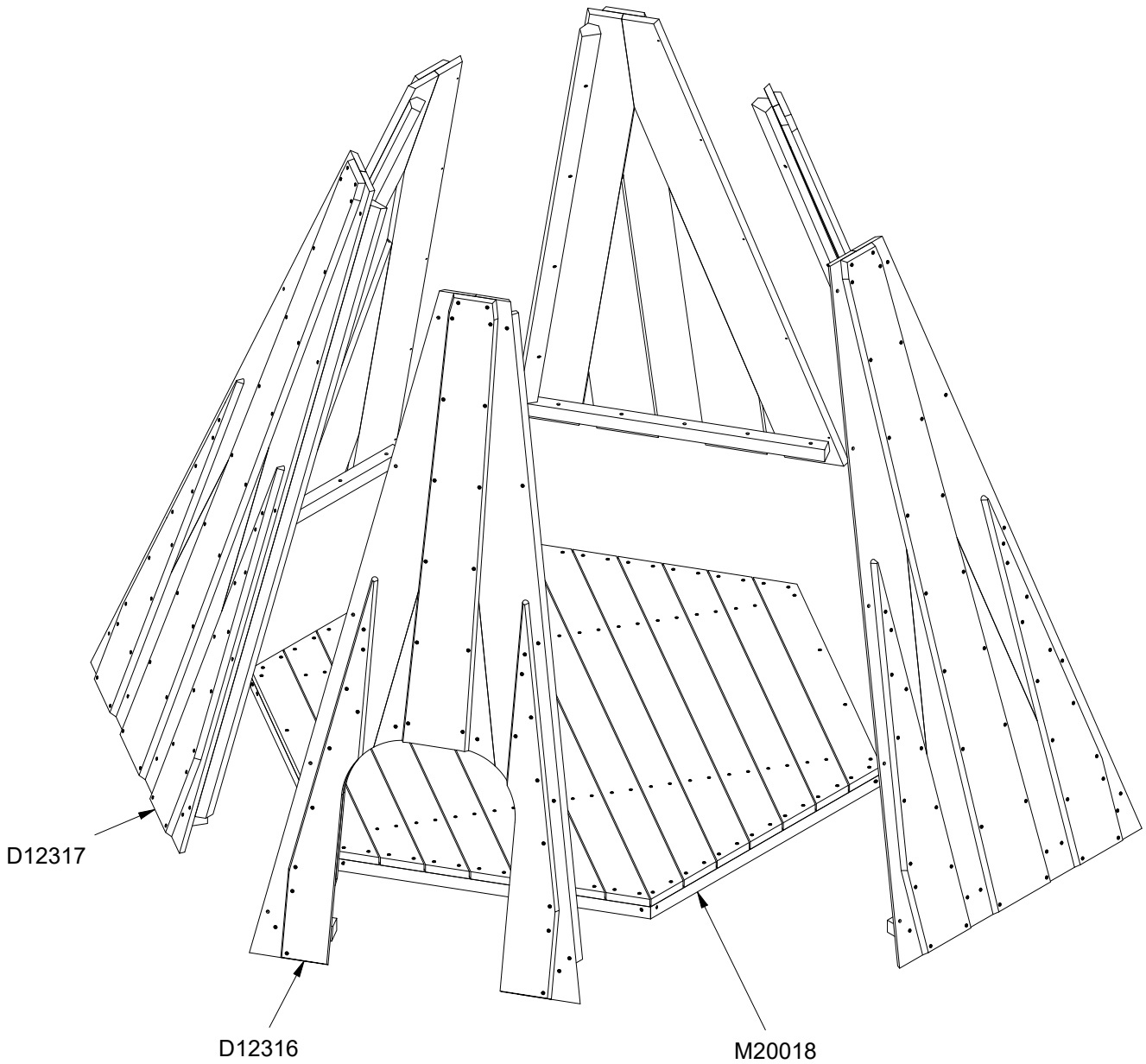
~210 kg



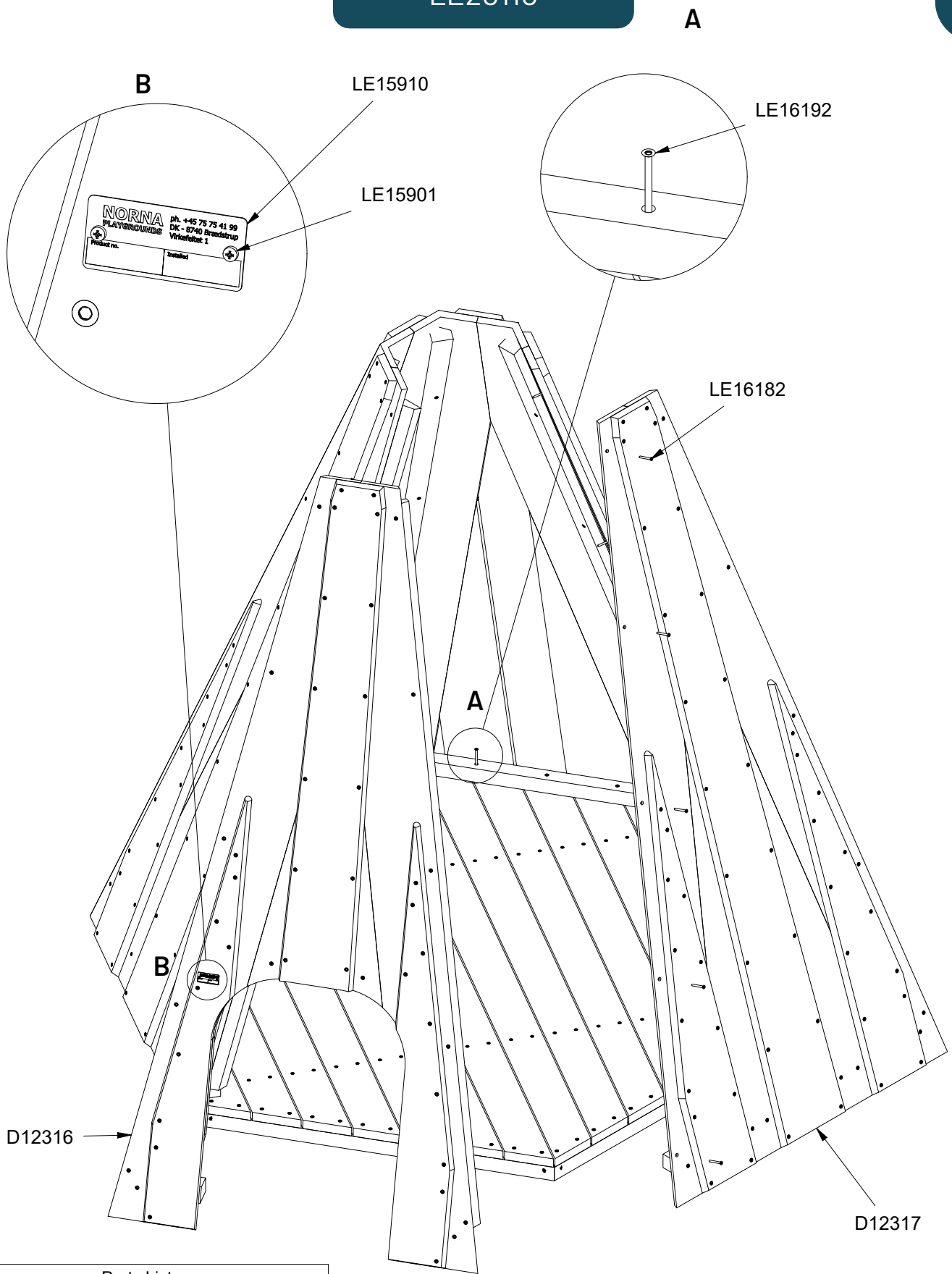
1,1 x 9,6 x 2,2 cm



66 kg



Parts List		
QTY	PART NO	DESCRIP.
1	D12316	1049x96x2190 mm
5	D12317	1049x96x2190 mm
1	M20018	2000x1732x123 mm



Parts List

QTY	PART NO	DESCRIP.
1	D12316	1049x96x2190 mm
5	D12317	1049x96x2190 mm
2	LE15901	3x16, PH
1	LE15910	Name tag
30	LE16182	Ø5x50mm
29	LE16192	5x80mm
1	M20018	2000x1732x123 mm