

<b>Skib for og agter</b>		
LE 20464	HOVEDTEGNING	mål: 1:100

DATO	17.01.2011
REV.	

## IJslander rev. 6768

A-A ( 1 : 100 )

Gulvvanger mm. 45x95 mm lærk.

Beklædning og gulv 27x120 mm terrassebræt.

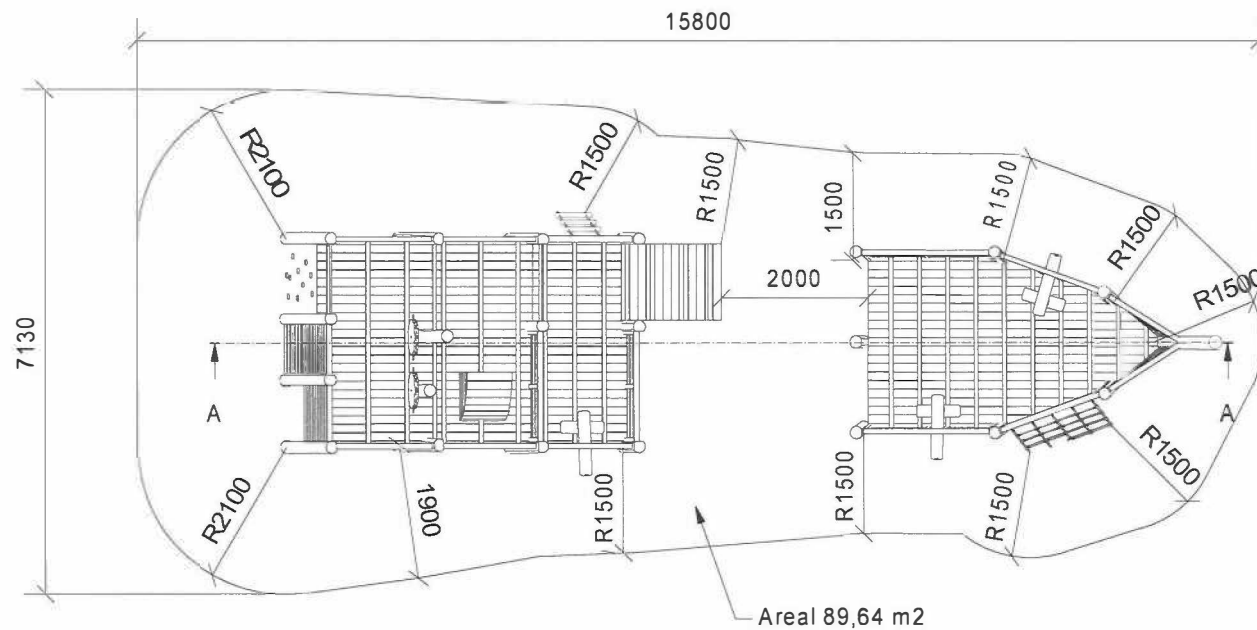
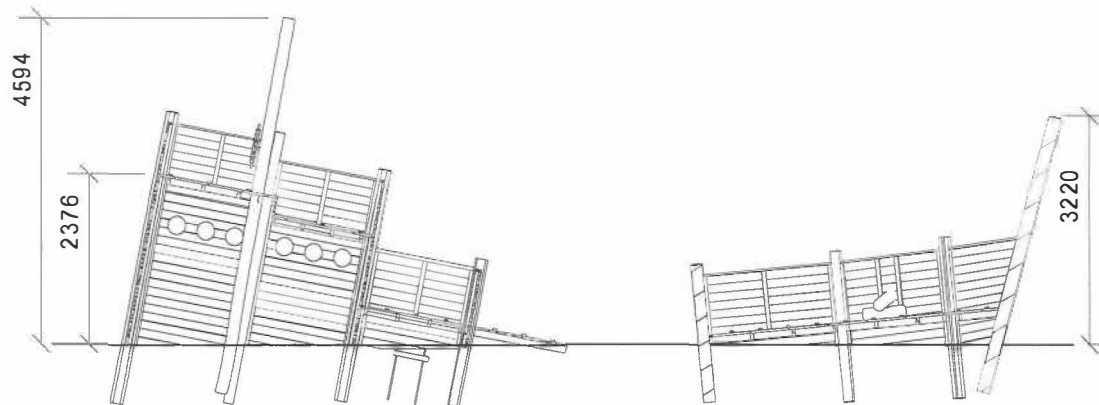
Fundament montageprincip 19.

Net monteres som montageprincip 9.

Bjælkestige monteres som montageprincip 9.

Betonforbrug: 1 sæk tørbeton pr. hul.

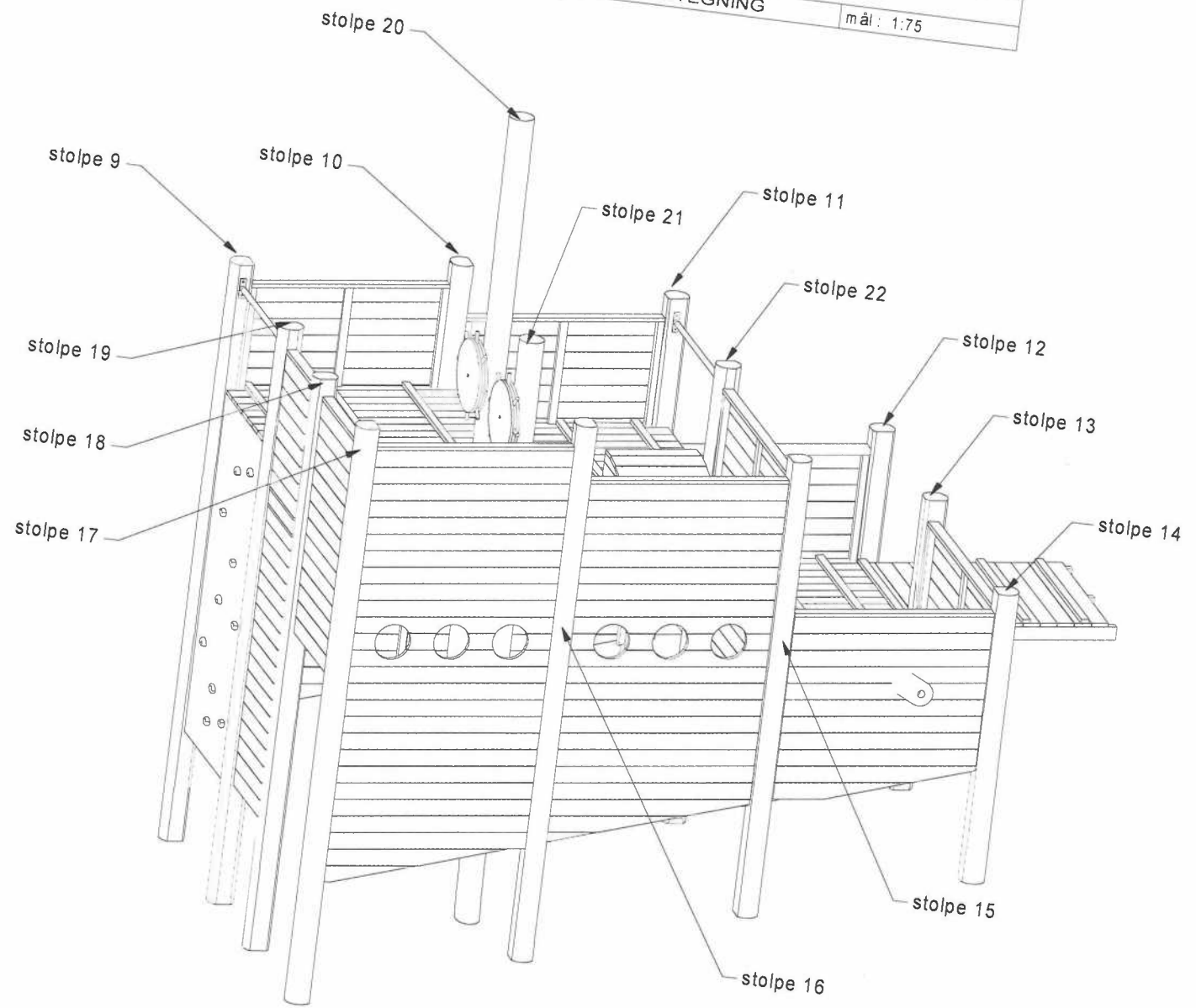
Fri faldhøjde 2.4 m



NORLEG

LE 20460 **Agterskib** PRODUKTIONSTEGNING må: 1:75

DATO 11.01.2011  
REV. 25.09.2012



<b>Skib forstavn</b>		
LE 20462	HOVEDTEGNING	mål: 1:75

DATO 12.01.2011  
REV.

Stolper Robinia Ø 160/180 mm.

Beklædning og gulv 27x120 mm terrassebræt.

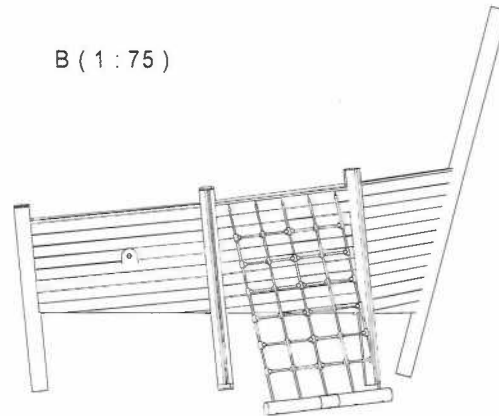
Gulvvanger mm. 45x95 mm lærk.

Fundament montageprincip 19.

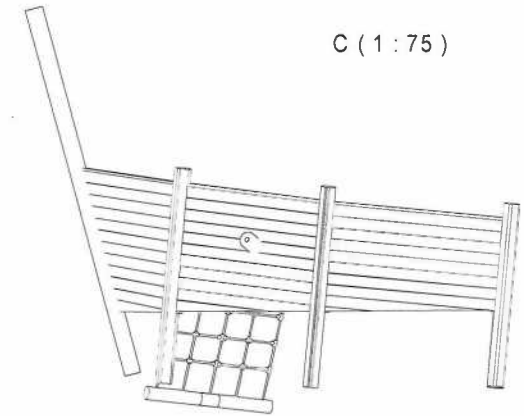
Betonforbrug: 1 sæk tørbeton pr. hul.

Net monteres som montageprincip 9.

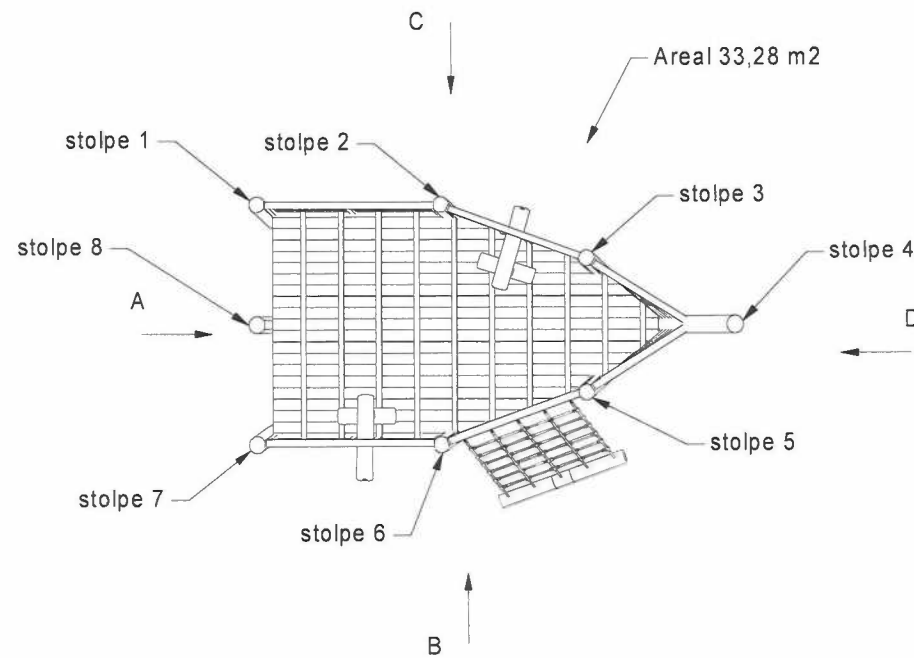
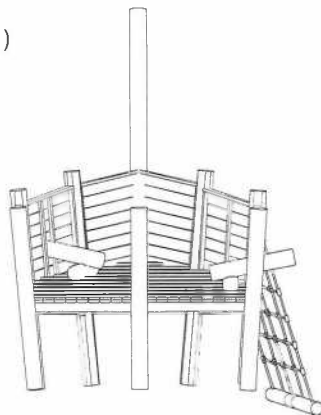
B (1 : 75)



C (1 : 75)



A (1 : 75)



D (1 : 75)

