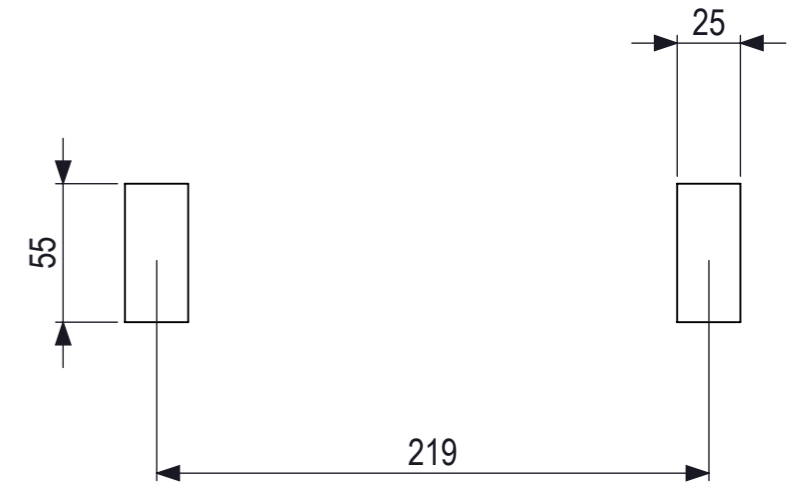
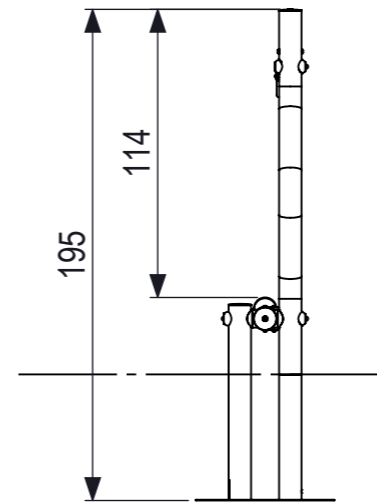
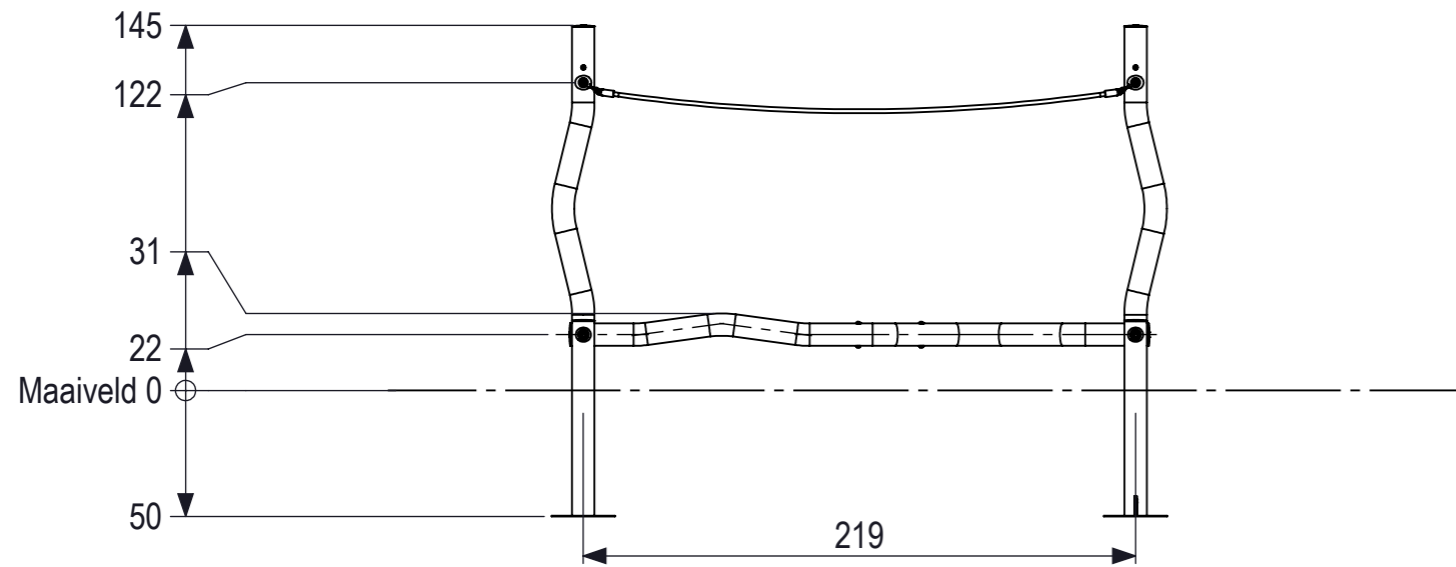
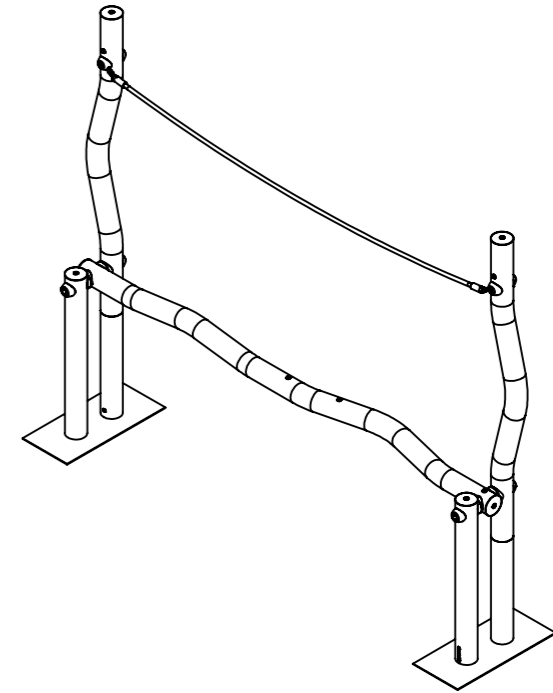
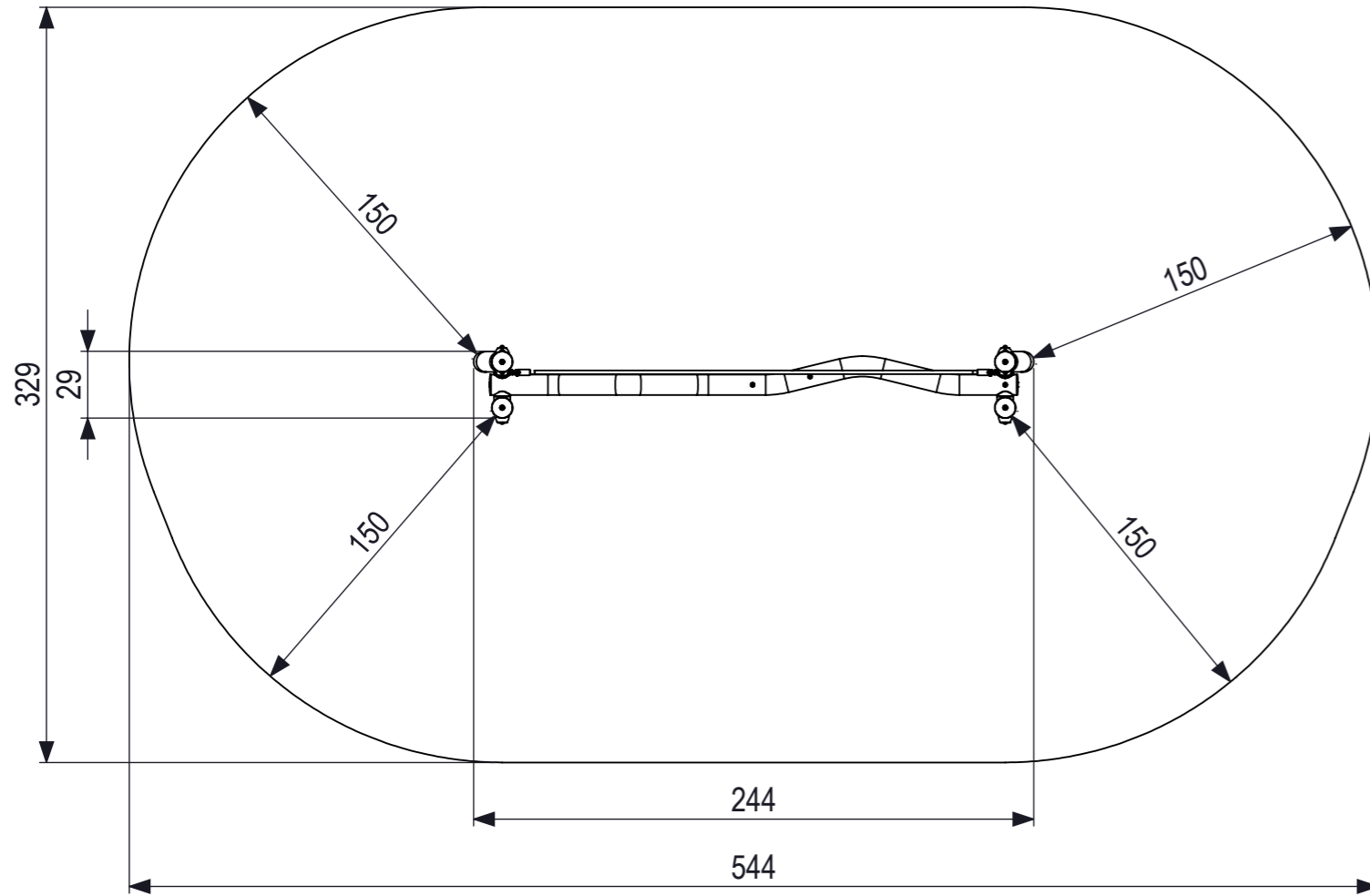




All rights reserved. Reproduction or distribution of this drawing without the written authority of the proprietor is prohibited.

Alle rechten voorbehouden. Het verspreiden of kopiëren van deze tekening zonder schriftelijke toestemming van de afzender is strafbaar.



 <p>IJSLANDER Oude Dijk 10 8096 RK Oldebroek The Netherlands T +31 (0)525 633420 F +31 (0)525 631067 info@ijslander.com www.ijslander.com</p>	oppervlakte ruwheid surface roughness DIN ISO 1302 <input checked="" type="checkbox"/> <input checked="" type="checkbox"/> <input checked="" type="checkbox"/>	alg. ruwheid gen. roughness 3.2 <input checked="" type="checkbox"/>	eenheid/unit cm	datum date 3-3-2023	naam name SK				
	vorm- en plaattoleranties geometrical tolerancing DIN ISO 1101 <input type="checkbox"/> <input type="checkbox"/> <input type="checkbox"/> <input type="checkbox"/> <input type="checkbox"/> <input type="checkbox"/> <input type="checkbox"/> <input type="checkbox"/>	toelaatbare afwijkingen voor lineaire maten (m.u.v. gebroken kanten) admissible deviations for linear dimensions (excepting broken edges)							
alg. toleranties gen. tolerancing DIN 7168-m	lineaire maat linear dimension afwijking/deviation	> 0,5 ≤ 6	6 30	30 120	120 400	400 1000	1000 2000	2000 4000	4000 8000
proj. 	omschrijving/description Carisma Evenwichtsbalk	Totaal gewicht: 68,66 kg	Zwaarste onderdeel: 14,94 kg	Leefijd van: 5 - 10 jaar	Valondergrond klasse: A - Geen valondergrond benodigd	tekeningnummer/drawingnumber 1901-R06-INS	blad/sheet 2 - 2	wijz./rev. 	form./size A3