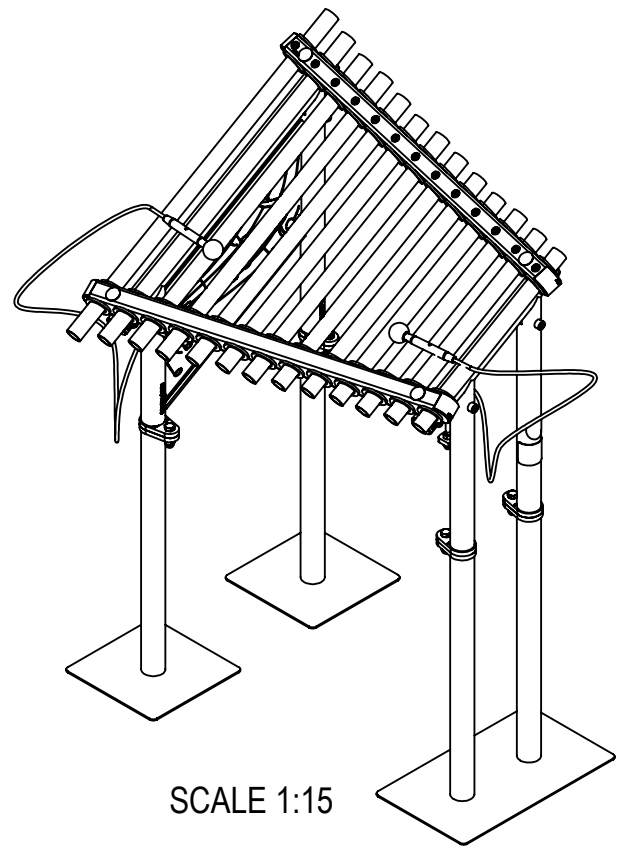
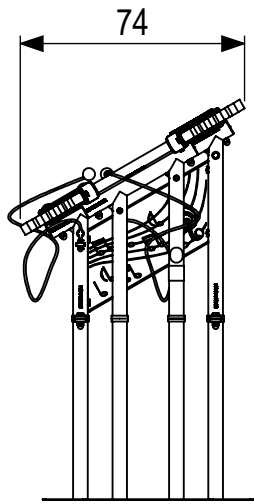
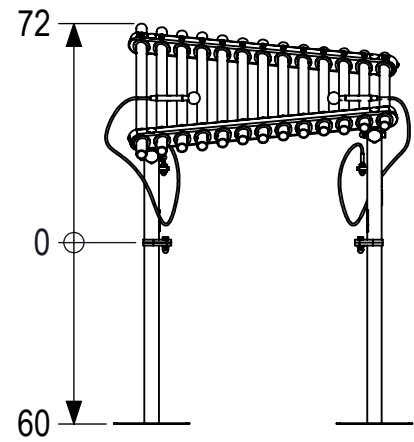
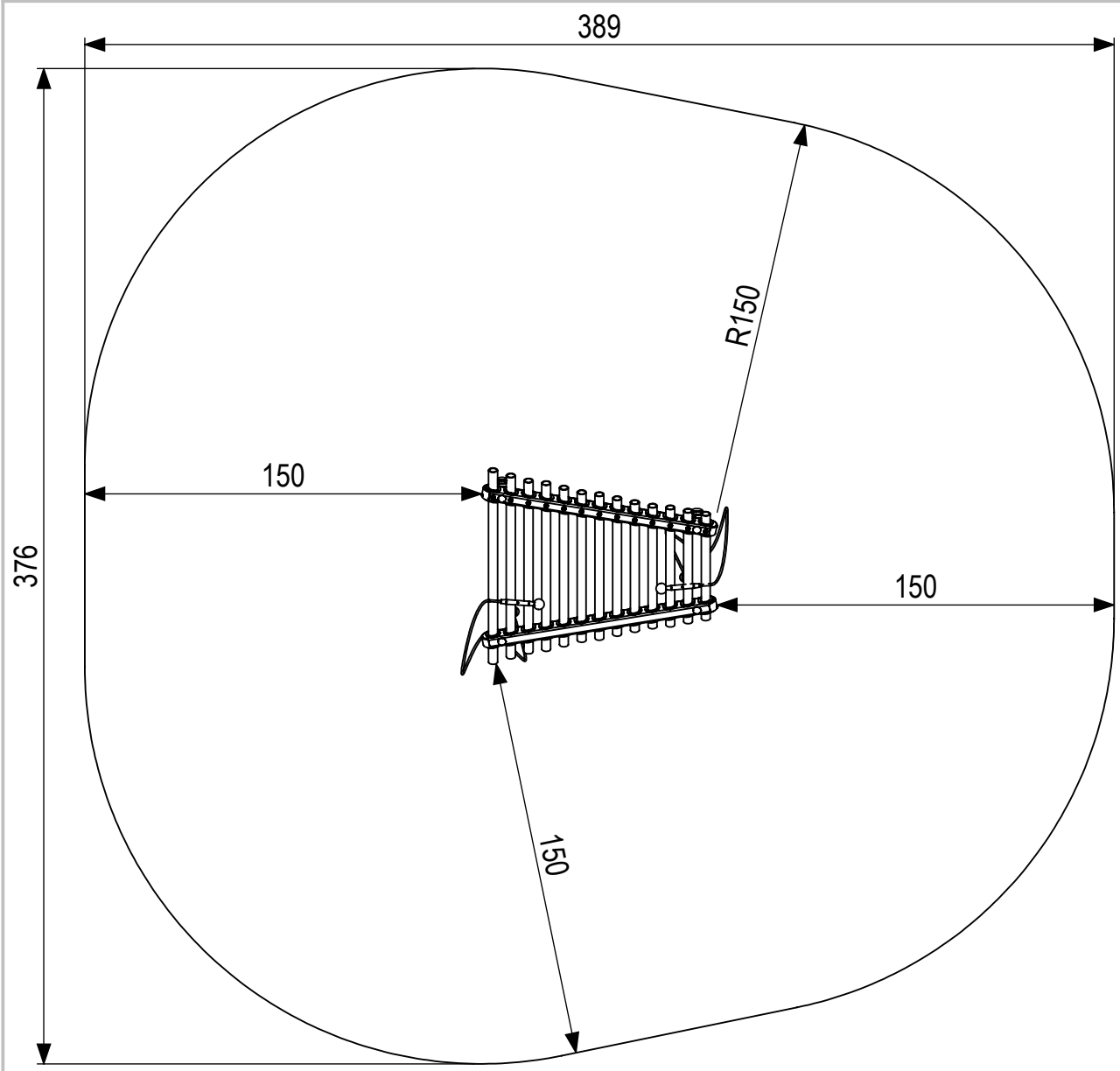
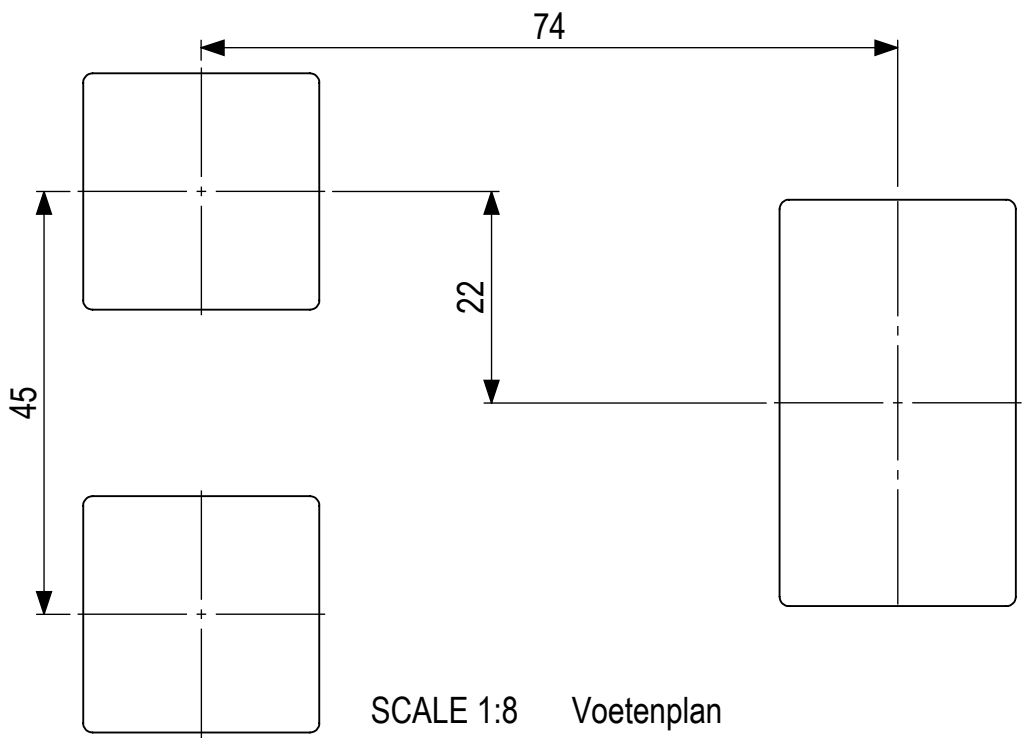


All rights reserved. Reproduction or distribution of this drawing without the written authority of the proprietor is prohibited.

Alle rechten voorbehouden. Het verspreiden of kopiëren van deze tekening in welke vorm ook, is zonder schriftelijke toestemming van de afzender niet geoorloofd.







SCALE 1:15



SCALE 1:8 Voetenplan

0 10 20 30 40 50 60 70 80
 mm

 IJSLANDER IJSLANDER BV Oude Dijk 10 8096 RK Oldebroek The Netherlands T +31 (0)525 633420 F +31 (0)525 631067 info@ijslander.com www.ijslander.com	oppervlakte ruwheid surface roughness DIN ISO 1302		alg. ruwheid gen. roughness 3.2	eenheid/unit cm	datum date 1-8-2024	naam name SK	
	vorm- en plaatoleranties geometrical tolerancing DIN ISO 1101		alg. toleranties gen. tolerancing DIN 7168-m	toelaatbare afwijkingen voor lineaire maten (m.u.v. gebroken kanten) admissible deviations for linear dimensions (excepting broken edges)			
lineaire maat linear dimension		> 0,5 ≤ 6		6 30 120	120 400 1000	1000 2000 4000	2000 4000 8000
afwijking/deviation		±0.1 ±0.2		±0.3 ±0.5	±0.8 ±1.2	±2 ±3	
proj. 	omschrijving/description Melody Mingle Strauss						
schaal/scale 1:25	tekeningnummer/drawingnumber 1755-R01-INS				blad/sheet 1 - 2	wijz./rev. form./size A3	
Totaal gewicht: 55 kg		Zwaarste onderdeel: 25,34 kg		Leeftijd van: 2 - 8 jaar			Valondergrond klasse: B - Minimaal natuurlijke bodem benodigd