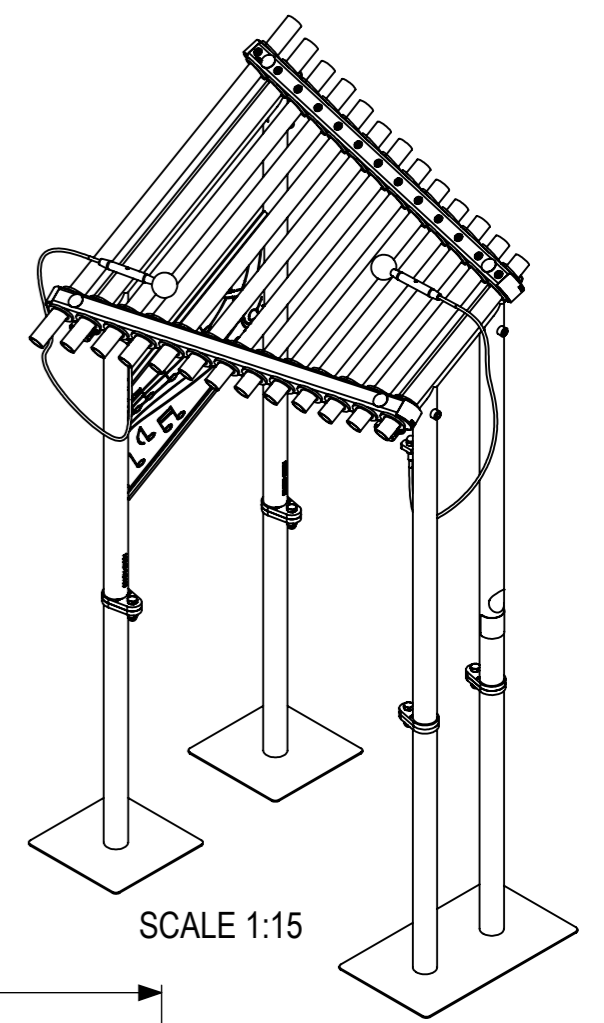
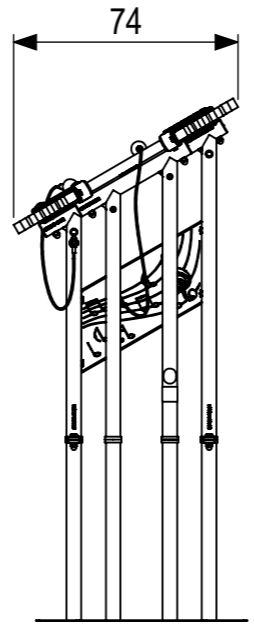
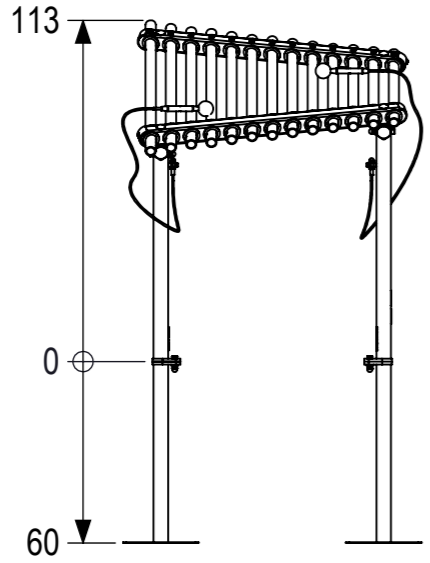
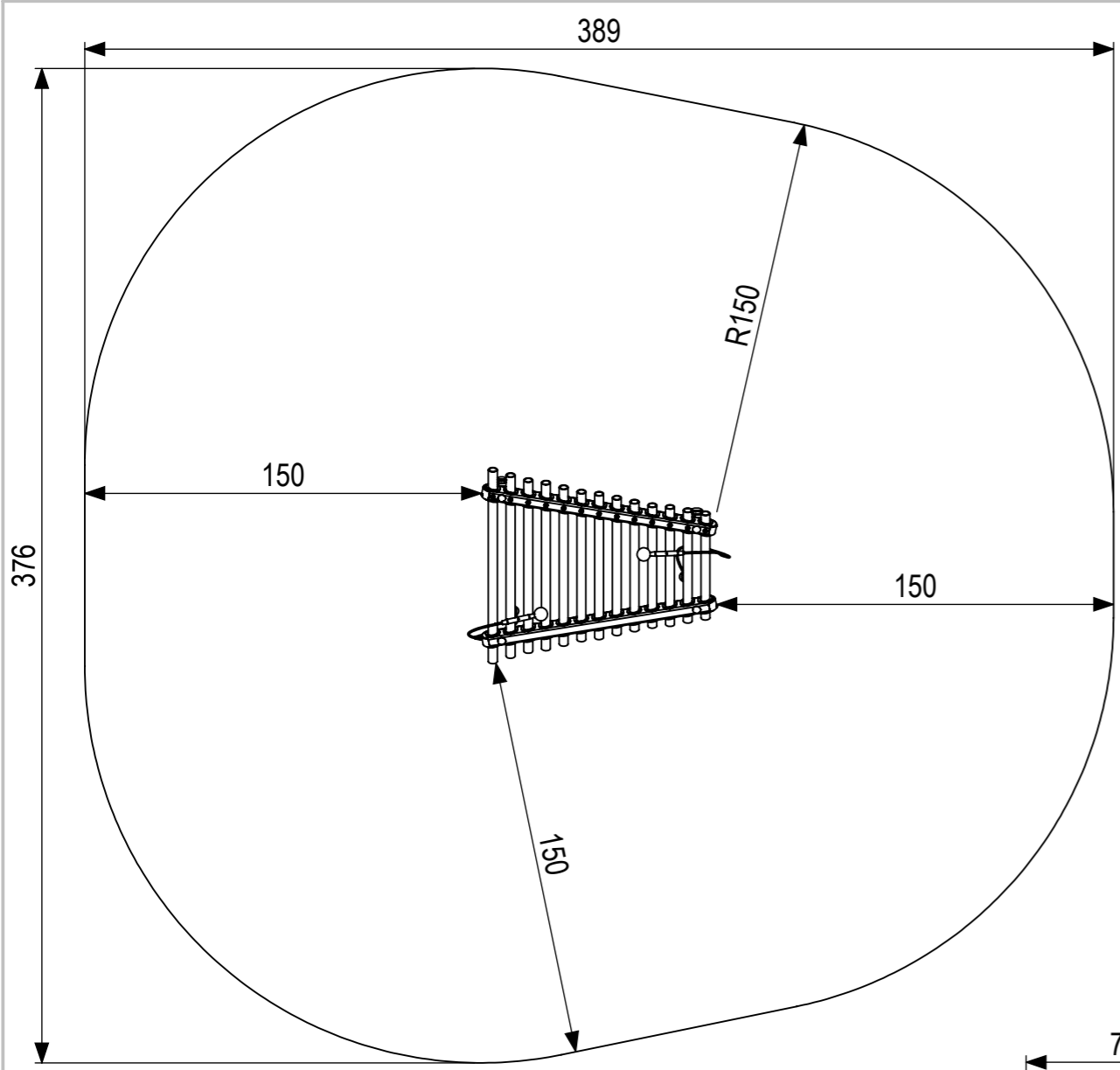
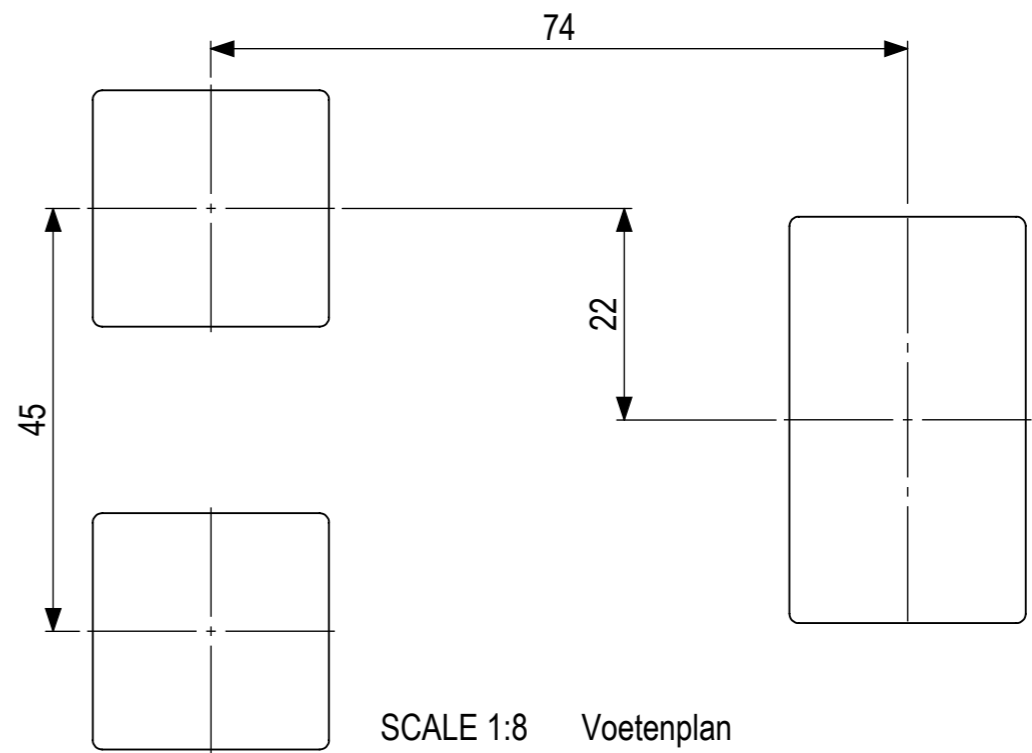


All rights reserved. Reproduction
 in any form without the written
 authority from the proprietor.

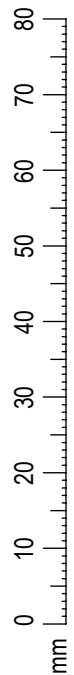
Alle rechten voorbehouden. Reproductie
 in welke vorm ook, is zonder schriftelijke
 toestemming van de afzender niet geoorloofd.







SCALE 1:15



SCALE 1:8 Voetenplan



 IJSLANDER IJSLANDER BV Oude Dijk 10 8096 RK Oldebroek The Netherlands T +31 (0)525 633420 F +31 (0)525 631067 info@ijslander.com www.ijslander.com	oppervlakte ruwheid surface roughness DIN ISO 1302		alg. ruwheid gen. roughness 3.2	eenheid/unit cm	datum date 1-8-2024	naam name SK																												
	vorm- en plaatstoleranties geometrical tolerancing DIN ISO 1101		alg. toleranties gen. tolerancing DIN 7168-m	toelaatbare afwijkingen voor lineaire maten (m.u.v. gebroken kanten) admissible deviations for linear dimensions (excepting broken edges)																														
lijnemaat linear dimension afwijking/deviation		<table border="1"> <tr> <td>></td> <td>0,5</td> <td>6</td> <td>30</td> <td>120</td> <td>400</td> <td>1000</td> <td>2000</td> <td>4000</td> </tr> <tr> <td>≤</td> <td>6</td> <td>30</td> <td>120</td> <td>400</td> <td>1000</td> <td>2000</td> <td>4000</td> <td>8000</td> </tr> <tr> <td></td> <td>±0.1</td> <td>±0.2</td> <td>±0.3</td> <td>±0.5</td> <td>±0.8</td> <td>±1.2</td> <td>±2</td> <td>±3</td> </tr> </table>		>	0,5	6	30	120	400	1000	2000	4000	≤	6	30	120	400	1000	2000	4000	8000		±0.1	±0.2	±0.3	±0.5	±0.8	±1.2	±2	±3	Totaal gewicht: 60 kg Zwaarste onderdeel: 25,34 kg		Leefijd van: 2 - 8 jaar Valondergrond klasse: B - Minimaal natuurlijke bodem benodigd	
>	0,5	6	30	120	400	1000	2000	4000																										
≤	6	30	120	400	1000	2000	4000	8000																										
	±0.1	±0.2	±0.3	±0.5	±0.8	±1.2	±2	±3																										
proj.  omschrijving/description Melody Mingle Strauss - vario			tekeningnummer/drawingnumber 1755-01-R01-INS		blad/sheet 2 - 2	wijz./rev. form./size A3																												
schaal/scale 1:25																																		