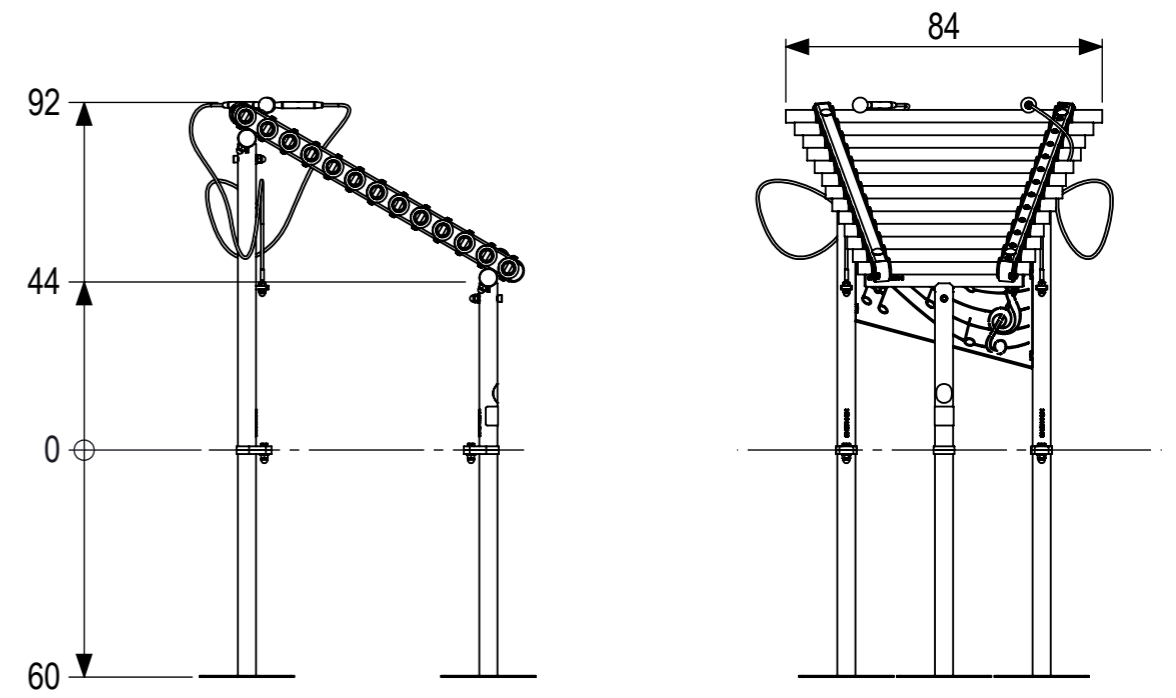
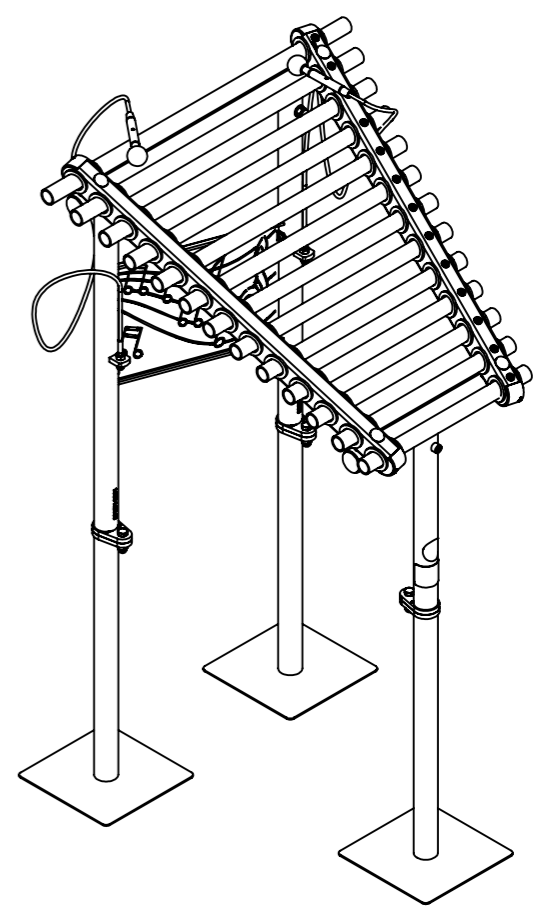
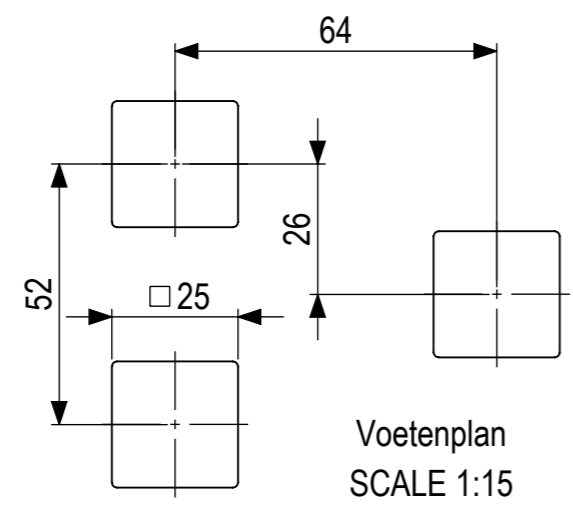
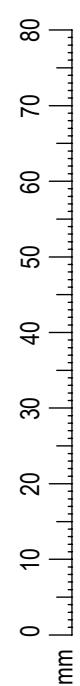
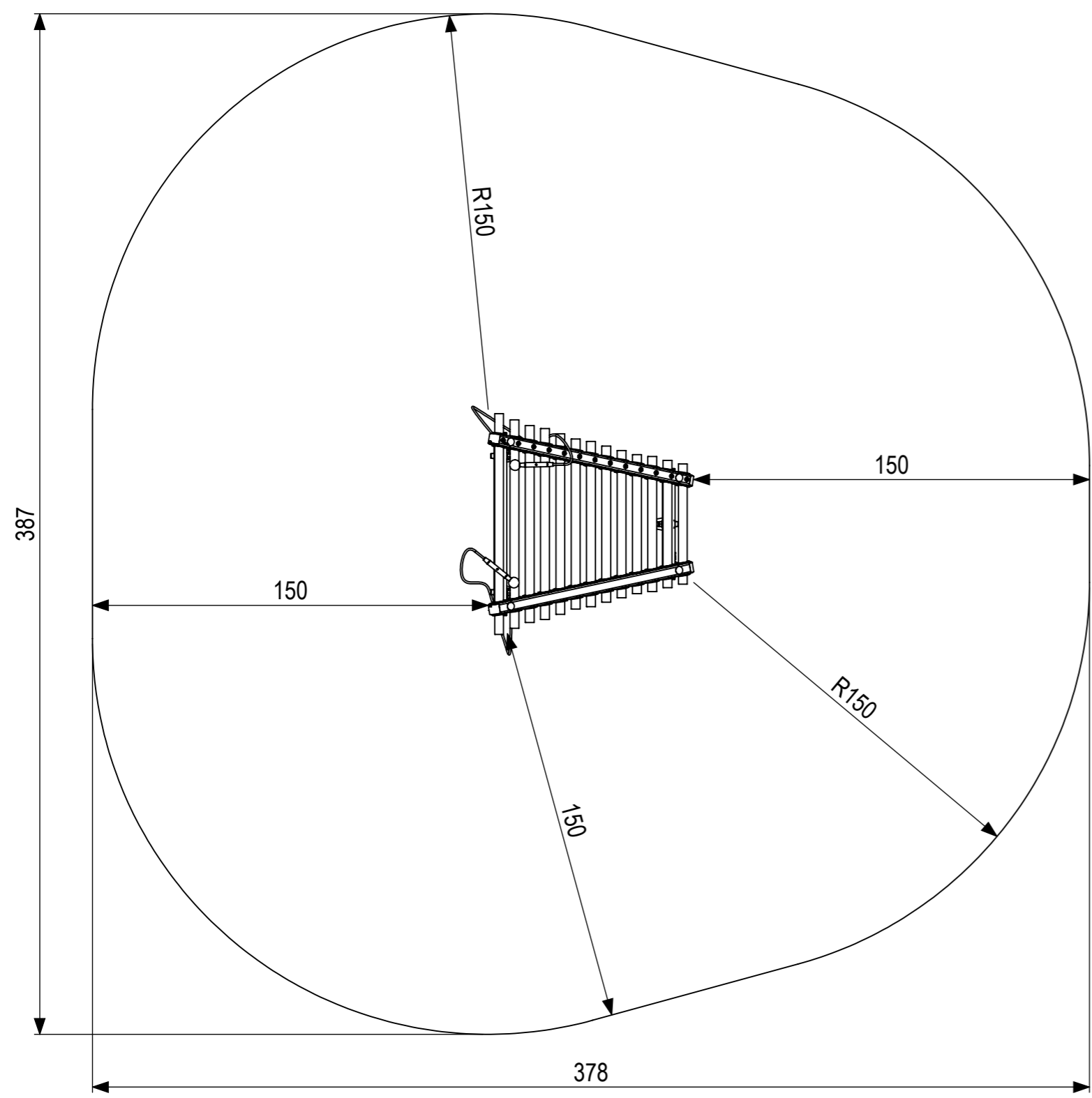


Alle rechten voorbehouden. Reproduction  
 without permission is prohibited.  
 All rights reserved. Reproduction  
 without permission is prohibited.  
 in welke vorm dan ook, is zonder schriftelijke  
 toestemming van de afzender niet geoorloofd.  
 authority from the proprietor.



 <b>IJSLANDER</b>	<b>IJSlander BV</b> Oude Dijk 10 8096 RK Oldebroek   The Netherlands T +31 (0)525 633420   F +31 (0)525 631067 info@ijslander.com   www.ijslander.com		oppervlakte ruwheid surface roughness DIN ISO 1302	<input checked="" type="checkbox"/> <input checked="" type="checkbox"/> <input checked="" type="checkbox"/>	alg. ruwheid gen. roughness 3.2	eenheid/unit cm	datum date 30-7-2024	naam name SK			
	vorm- en plaattoleranties geometrical tolerancing DIN ISO 1101		<input type="checkbox"/> <input type="checkbox"/> <input type="checkbox"/> <input type="checkbox"/> <input type="checkbox"/> <input type="checkbox"/>	<input type="checkbox"/> <input type="checkbox"/> <input type="checkbox"/>	norm EN 1176:2017						
alg. toleranties gen. tolerancing DIN 7168-m		toelaatbare afwijkingen voor lineaire maten (m.u.v. gebroken kanten) admissible deviations for linear dimensions (excepting broken edges)									
		lineaire maat linear dimension	> 0,5 6	30 120	400 1000	2000 4000	2000 4000	4000 8000			
		afwijking/deviation	≤ ±0.1	±0.2	±0.3	±0.5	±0.8	±1.2	±2	±3	
proj.		omschrijving/description <b>Melody Mingle Beethoven - vario</b>		Totaal gewicht: 53 kg		Zwaarste onderdeel: 25,34 kg		Leefijd van: 2 - 8 jaar		Valondergrond klasse: B - Minimaal natuurlijke bodem benodigd	
schaal/scale 1:20		tekeningnummer/drawingnumber <b>1754-01-R01-INS</b>				blad/sheet 2 - 2		wijz./rev. 		form./size A3	