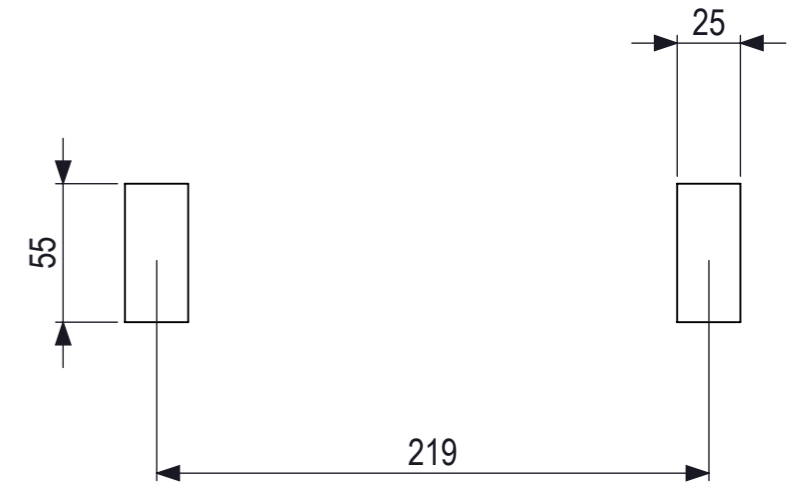
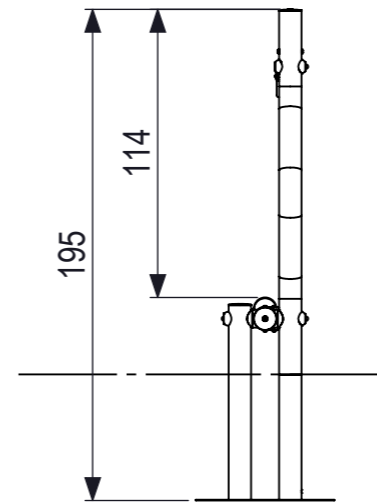
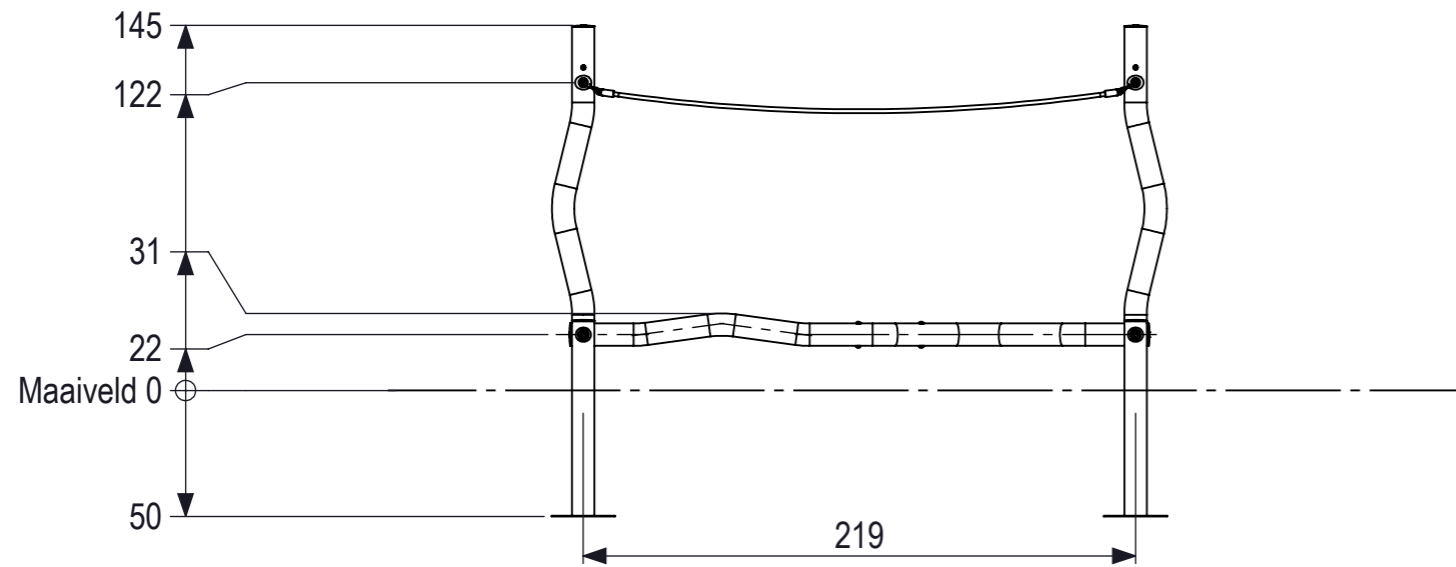
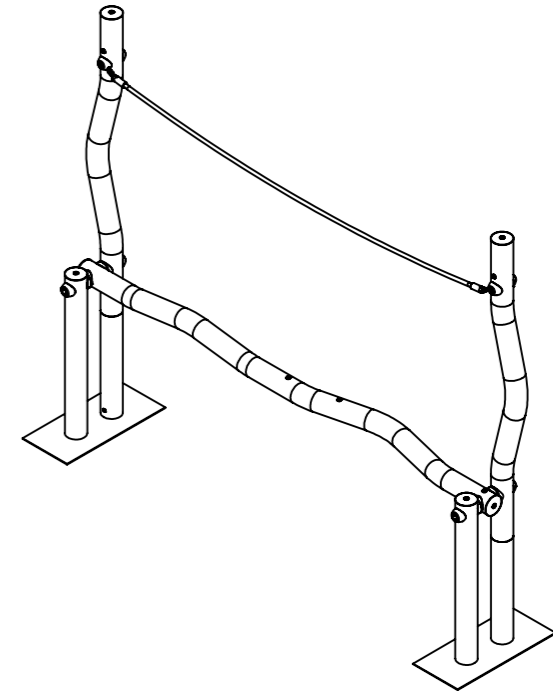
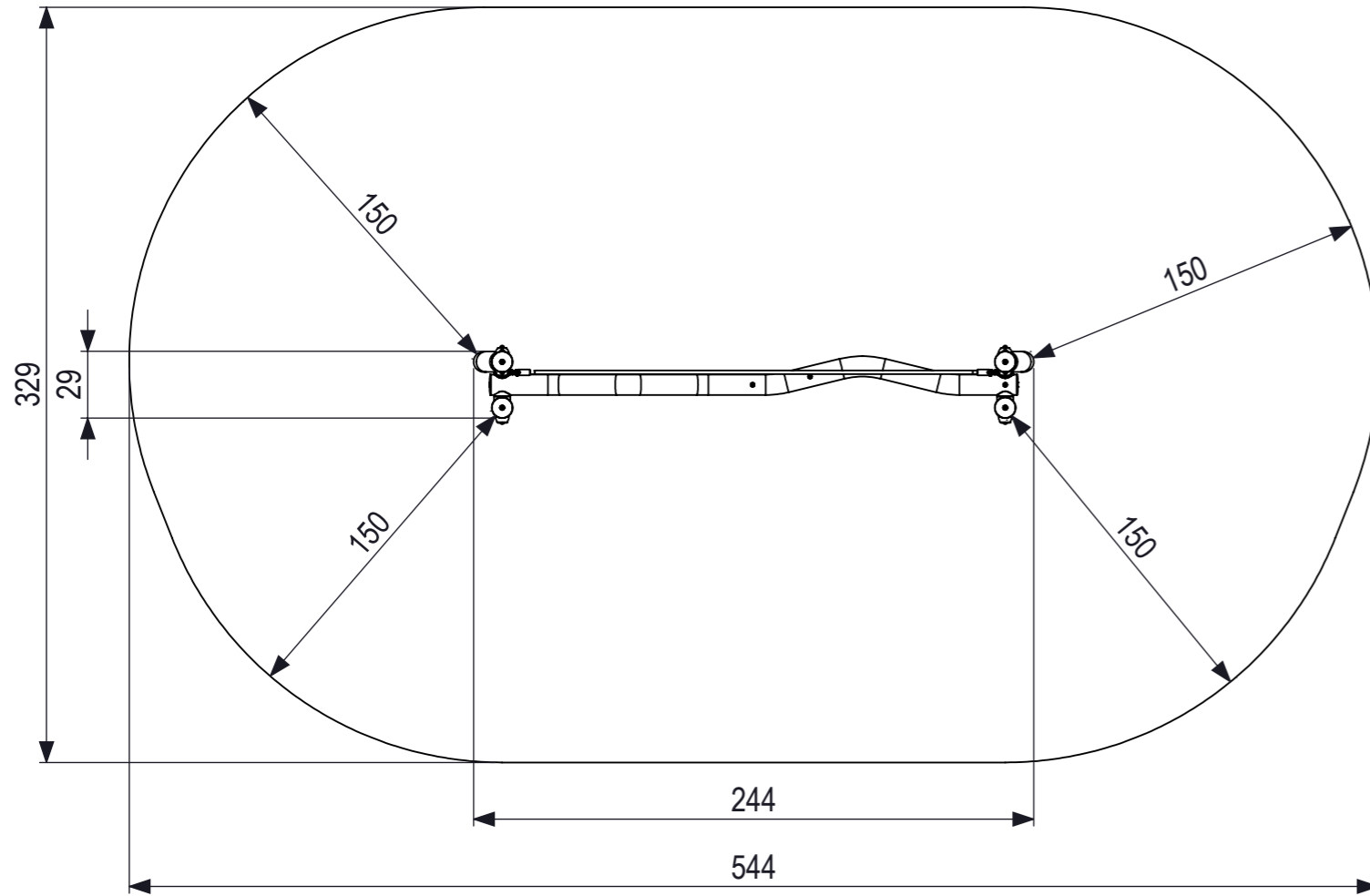






All rights reserved. Reproduction or distribution of this drawing without the written authority of the proprietor is prohibited.

Alle rechten voorbehouden. Het verspreiden of kopiëren van deze tekening in welke vorm ook, is zonder schriftelijke toestemming van de afgeleverde partij niet toegestaan.



0 10 20 30 40 50 60 70 80 mm

 <b>IJSLANDER</b> IJSLANDER BV Oude Dijk 10 8096 RK Oldebroek   The Netherlands T +31 (0)525 633420   F +31 (0)525 631067 info@ijslander.com   www.ijslander.com	oppervlakte ruwheid surface roughness DIN ISO 1302		alg. ruwheid gen. roughness 3.2	eenheid/unit cm	datum date 3-3-2023	naam name SK																			
	vorm- en plaatstoleranties geometrical tolerancing DIN ISO 1101		alg. toleranties gen. tolerancing DIN 7168-m	toelaatbare afwijkingen voor lineaire maten (m.u.v. gebroken kanten) admissible deviations for linear dimensions (excepting broken edges)																					
<table border="1"> <thead> <tr> <th>lineaire maat linear dimension</th> <th>&gt; 0,5</th> <th>6</th> <th>30</th> <th>120</th> <th>400</th> <th>1000</th> <th>2000</th> <th>4000</th> <th>8000</th> </tr> </thead> <tbody> <tr> <td>afwijking/deviation</td> <td>±0.1</td> <td>±0.2</td> <td>±0.3</td> <td>±0.5</td> <td>±0.8</td> <td>±1.2</td> <td>±2</td> <td>±3</td> <td></td> </tr> </tbody> </table>		lineaire maat linear dimension	> 0,5	6	30	120	400	1000	2000	4000	8000	afwijking/deviation	±0.1	±0.2	±0.3	±0.5	±0.8	±1.2	±2	±3		Totaal gewicht: 68,64 kg Zwaarste onderdeel: 14,94 kg		Leeftijd van: 5 - 10 jaar Valondergrond klasse: A - Geen valondergrond benodigd	
lineaire maat linear dimension	> 0,5	6	30	120	400	1000	2000	4000	8000																
afwijking/deviation	±0.1	±0.2	±0.3	±0.5	±0.8	±1.2	±2	±3																	
tekeningnummer/drawingnumber <b>1401-R06-INS</b>				blad/sheet 1 - 2	wijz./rev. form./size A3																				

proj.   
 schaal/scale  
 1:30

omschrijving/description  
**Madera Evenwichtsbalk**