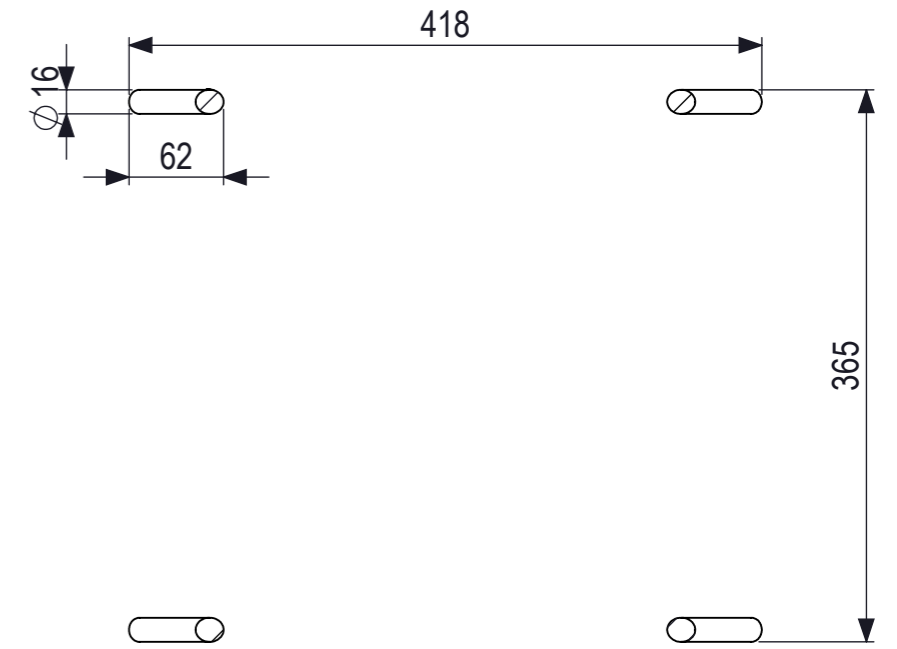
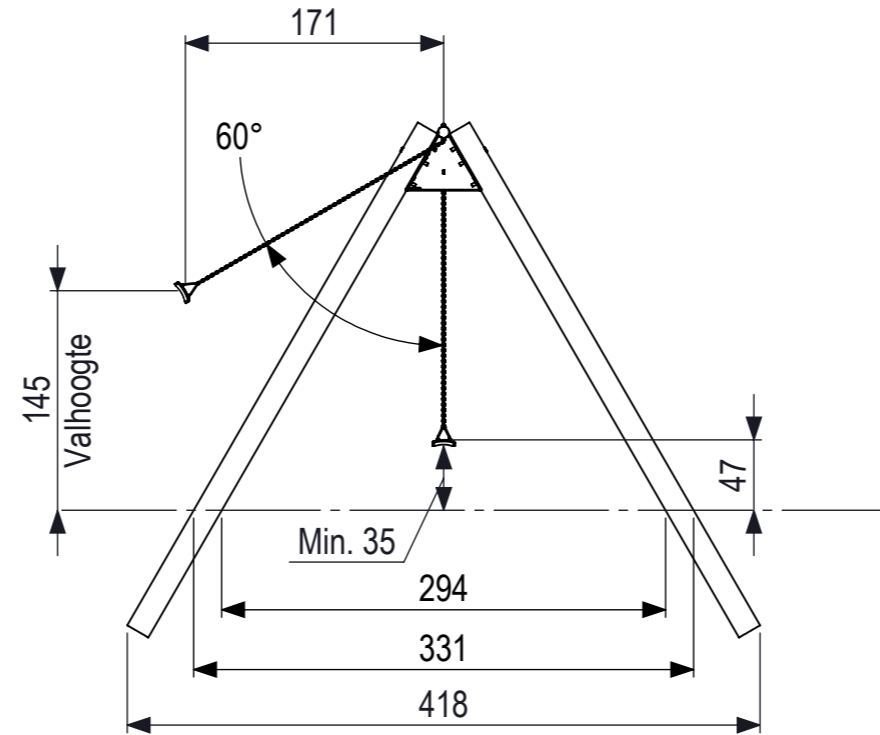
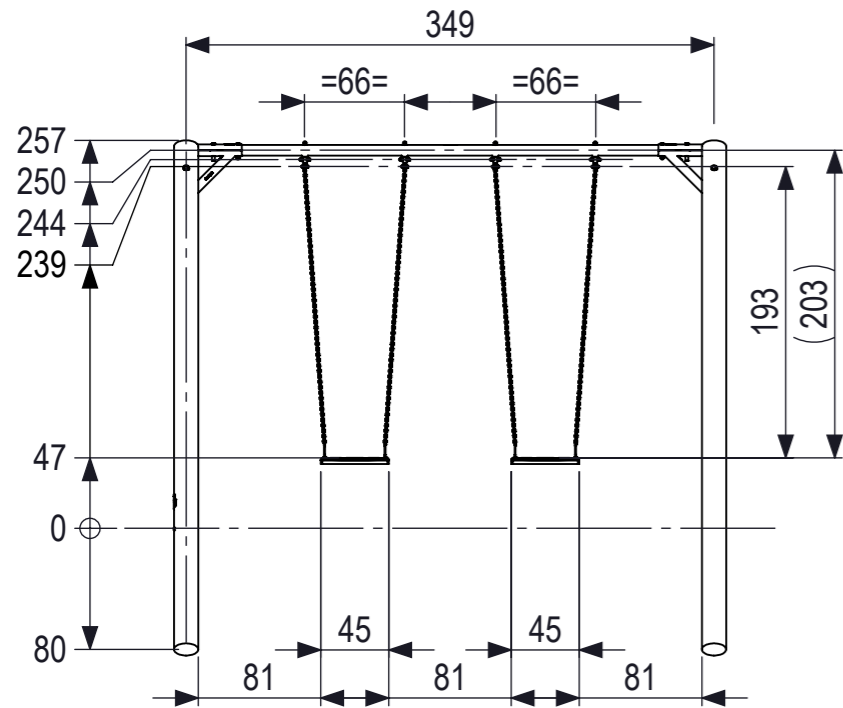
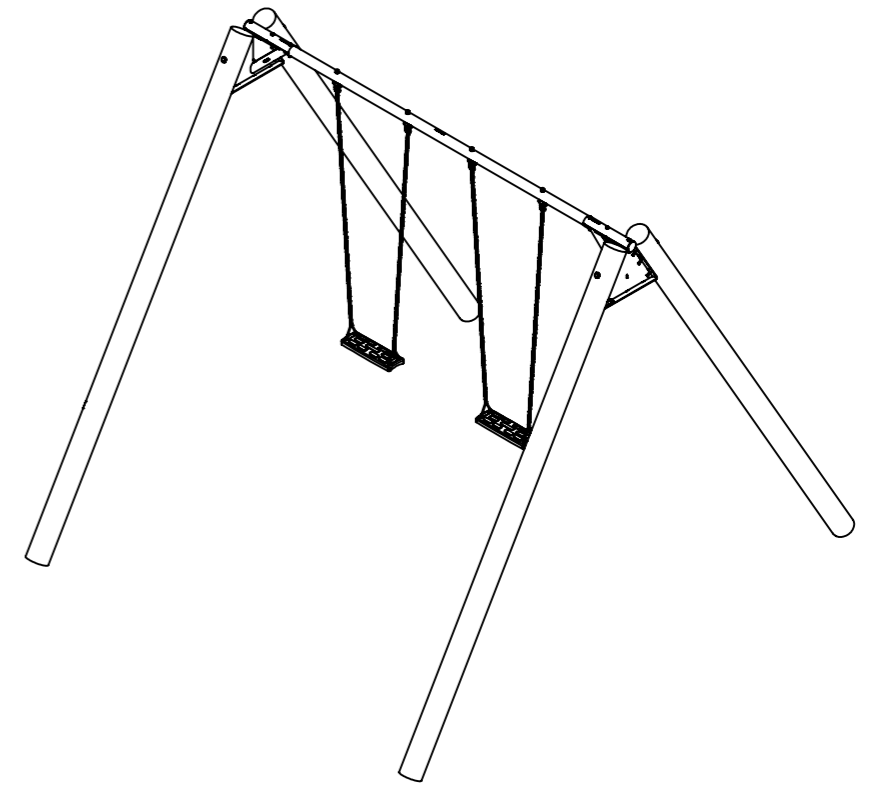
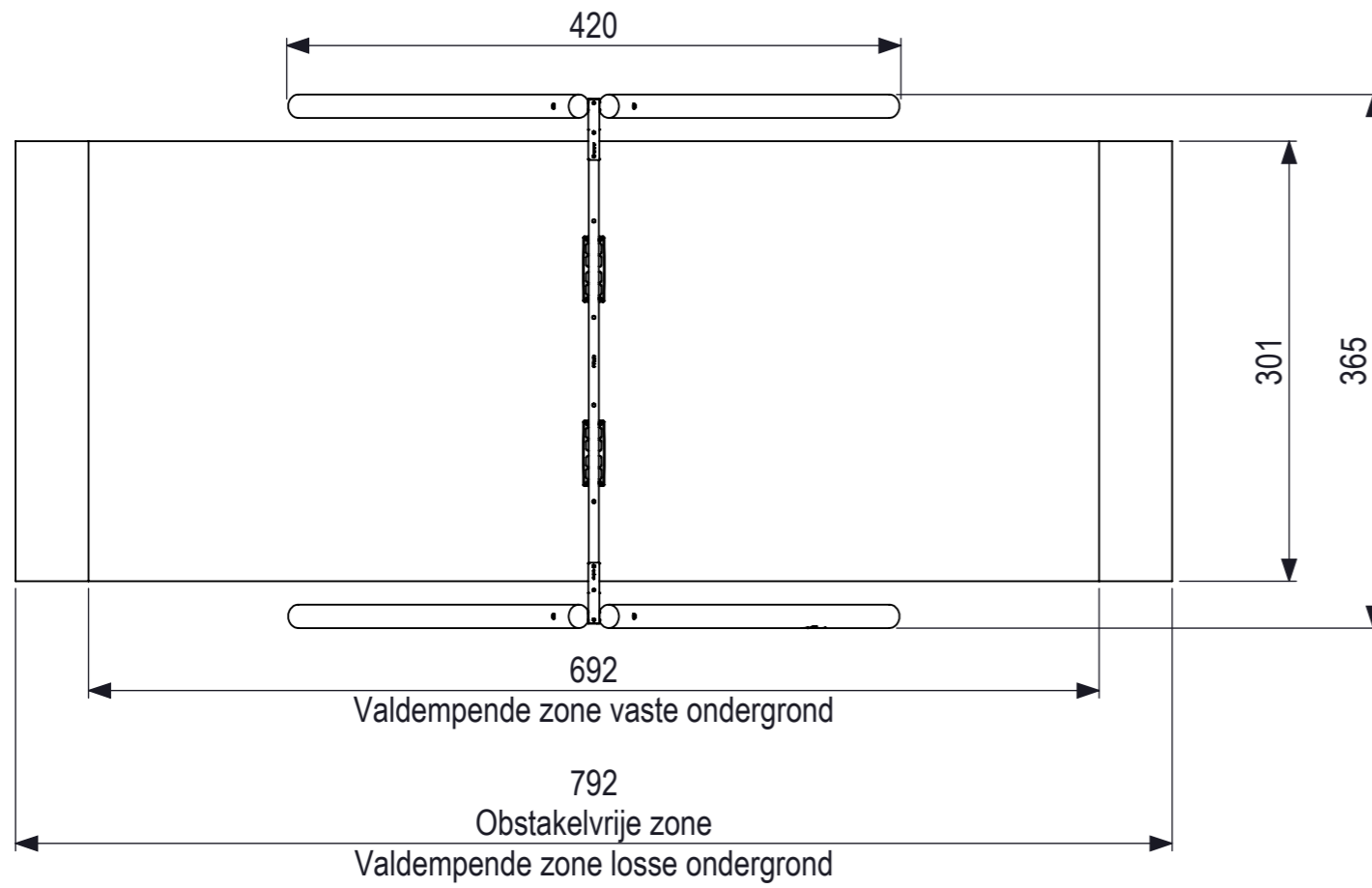







All rights reserved. Reproduction or distribution of this drawing without the written authority from the proprietor.  
 Alle rechten voorbehouden. Verspreiding of nabesluiting van tekeningen in welke vorm ook, is zonder schriftelijke toestemming van de afzender niet geoorloofd.



Voetenplan

0 10 20 30 40 50 60 70 80  
 mm

 <b>IJSLANDER</b> IJslander BV Oude Dijk 10 8096 RK Oldebroek   The Netherlands T +31 (0)525 633420   F +31 (0)525 631067 info@ijslander.com   www.ijslander.com	oppervlakte ruwheid surface roughness DIN ISO 1302 	alg. ruwheid gen. roughness 3.2 	eenheid/unit cm	datum date 29-6-2023	naam name SK																			
	vorm- en plaatsteranties geometrical tolerancing DIN ISO 1101 	toelaatbare afwijkingen voor lineaire maten (m.u.v. gebroken kanten) admissible deviations for linear dimensions (excepting broken edges)																						
alg. toleranties gen. tolerancing DIN 7168-m	<table border="1"> <tr> <th>lineaire maat linear dimension</th> <th>&gt; 0,5</th> <th>6</th> <th>30</th> <th>120</th> <th>400</th> <th>1000</th> <th>2000</th> <th>4000</th> <th>8000</th> </tr> <tr> <th>afwijking/deviation</th> <td>±0.1</td> <td>±0.2</td> <td>±0.3</td> <td>±0.5</td> <td>±0.8</td> <td>±1.2</td> <td>±2</td> <td>±3</td> <td></td> </tr> </table>	lineaire maat linear dimension	> 0,5	6	30	120	400	1000	2000	4000	8000	afwijking/deviation	±0.1	±0.2	±0.3	±0.5	±0.8	±1.2	±2	±3		Totaal gewicht: 236 kg Zwaarste onderdeel: 90 kg	Leeftijd van: 3 - 12 jaar Valondergrond klasse: B - Minimaal natuurlijke bodem benodigd	blad/sheet wijz./rev. form./size 3 - 39 00 A3
lineaire maat linear dimension	> 0,5	6	30	120	400	1000	2000	4000	8000															
afwijking/deviation	±0.1	±0.2	±0.3	±0.5	±0.8	±1.2	±2	±3																
proj.  omschrijving/description <b>Kupa Dubbele schommel 2x standaard</b>	tekeningnummer/drawingnumber <b>CS-1-DS02-H</b>																							
schaal/scale 1:50																								