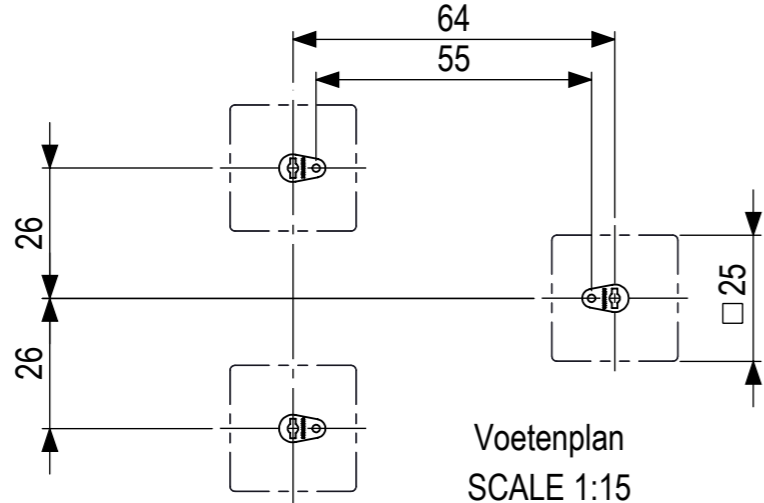
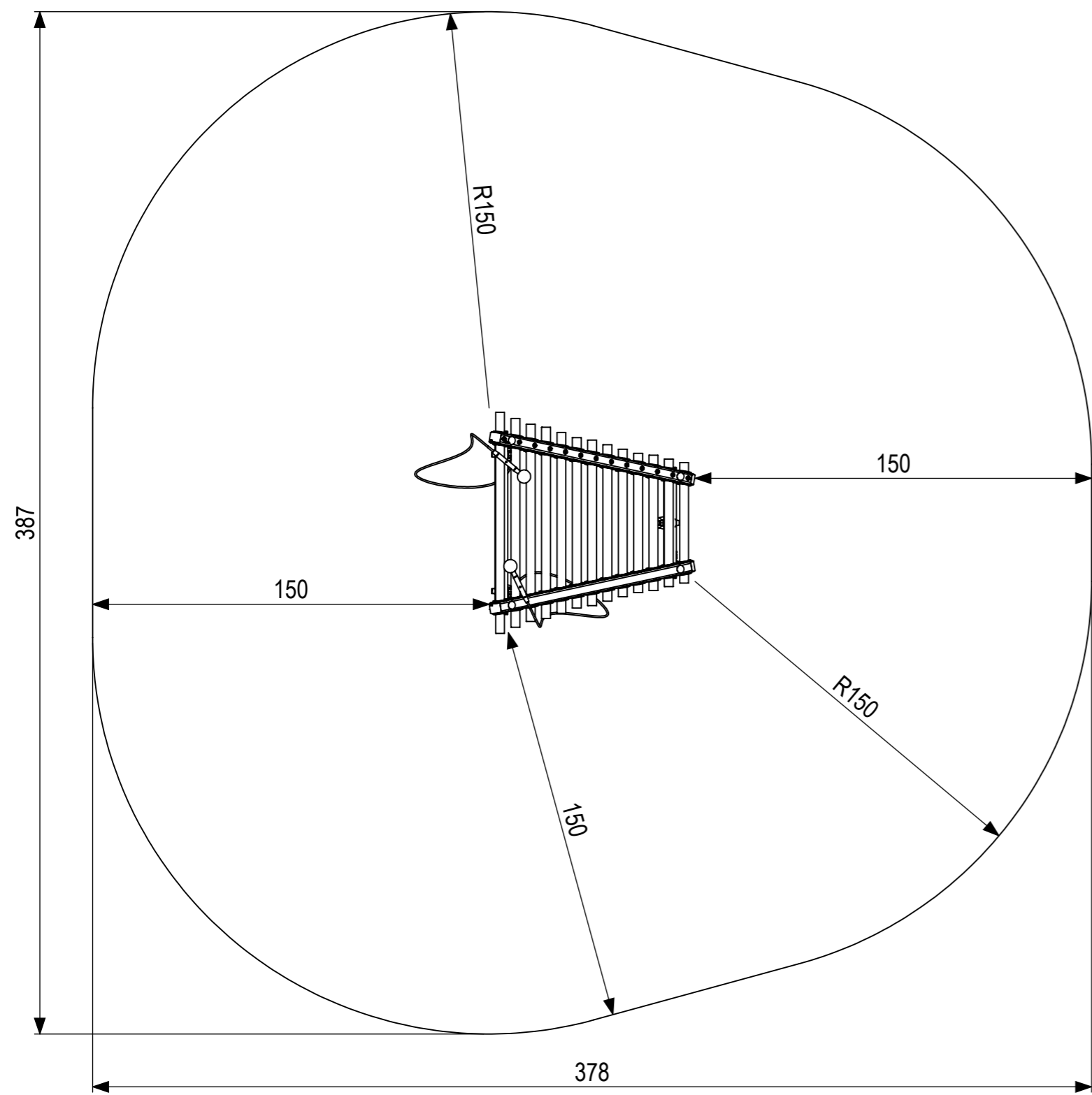
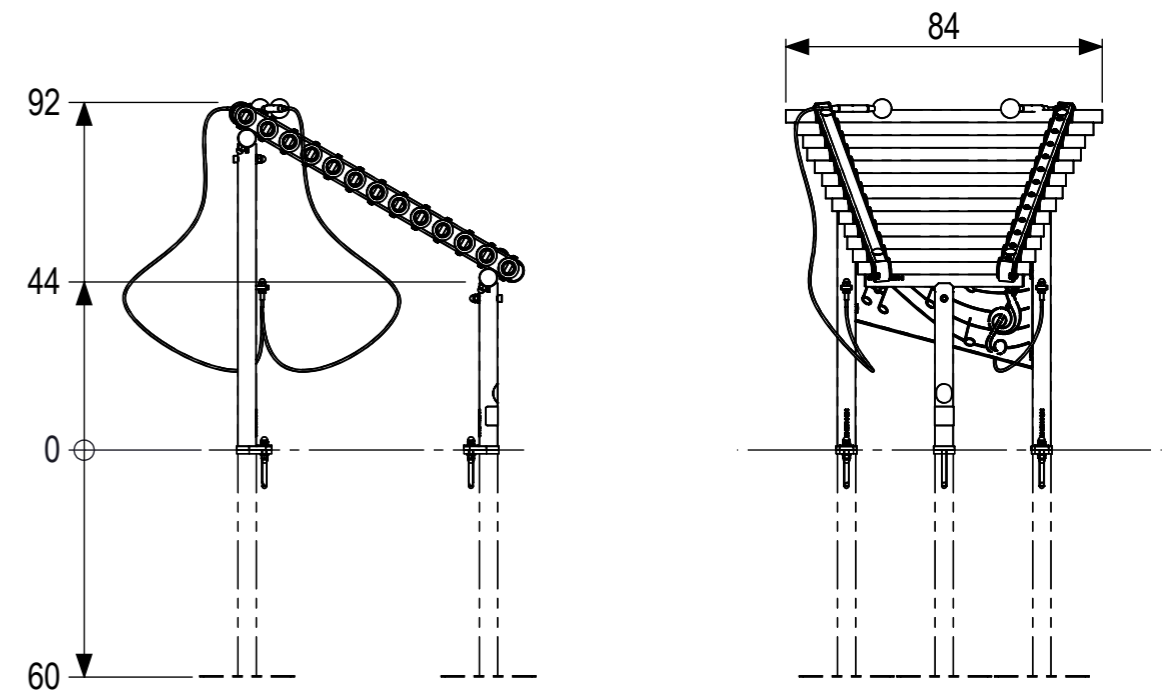
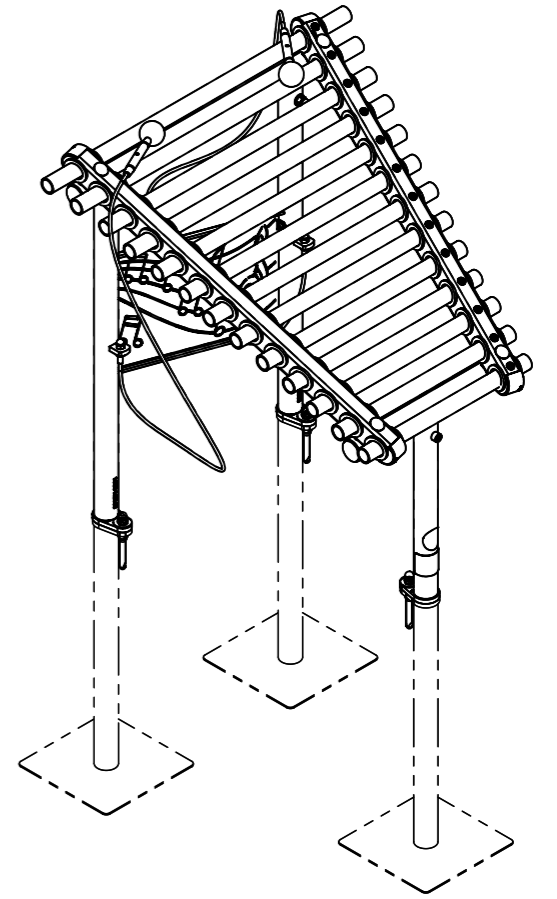




Alle rechten voorbehouden. Reproductie of verspreiding van deze tekening is strafbaar. Het is niet toegestaan de afbeeldingen te kopiëren of te verspreiden. Het is niet toegestaan de afbeeldingen te kopiëren of te verspreiden.

All rights reserved. Reproduction or distribution of this drawing is prohibited. It is not permitted to copy or disseminate the images. It is not permitted to copy or disseminate the images.



Voetenplan  
SCALE 1:15



 <b>IJSLANDER</b> Oude Dijk 10 8096 RK Oldebroek   The Netherlands T +31 (0)525 633420   F +31 (0)525 631067 info@ijslander.com   www.ijslander.com	oppervlakte ruwheid surface roughness DIN ISO 1302	alg. ruwheid gen. roughness 3.2	eenheid/unit cm	datum date 30-7-2024	naam name SK																											
	vorm- en plaattoleranties geometrical tolerancing DIN ISO 1101	alg. toleranties gen. tolerancing DIN 7168-m	toelaatbare afwijkingen voor lineaire maten (m.u.v. gebroken kanten) admissible deviations for linear dimensions (excepting broken edges)																													
lijnmaat linear dimension afwijking/deviation		<table border="1"> <tr> <th>lineaire maat</th> <th>&gt; 0,5</th> <th>6</th> <th>30</th> <th>120</th> <th>400</th> <th>1000</th> <th>2000</th> <th>4000</th> </tr> <tr> <td>≤</td> <td>0,5</td> <td>0,6</td> <td>0,8</td> <td>1,0</td> <td>1,2</td> <td>1,5</td> <td>2,0</td> <td>2,5</td> </tr> <tr> <td>afwijking/deviation</td> <td>±0.1</td> <td>±0.2</td> <td>±0.3</td> <td>±0.5</td> <td>±0.8</td> <td>±1.2</td> <td>±2</td> <td>±3</td> </tr> </table>				lineaire maat	> 0,5	6	30	120	400	1000	2000	4000	≤	0,5	0,6	0,8	1,0	1,2	1,5	2,0	2,5	afwijking/deviation	±0.1	±0.2	±0.3	±0.5	±0.8	±1.2	±2	±3
lineaire maat	> 0,5	6	30	120	400	1000	2000	4000																								
≤	0,5	0,6	0,8	1,0	1,2	1,5	2,0	2,5																								
afwijking/deviation	±0.1	±0.2	±0.3	±0.5	±0.8	±1.2	±2	±3																								
proj. 		omschrijving/description <b>Melody Mingle Beethoven - vario</b>		Totaal gewicht: 41 kg Zwaarste onderdeel: 25.34 kg																												
schaal/scale 1:20		tekeningnummer/drawingnumber 1754-01-INS		blad/sheet wijz./rev. 2 - 2																												
				form./size A3																												