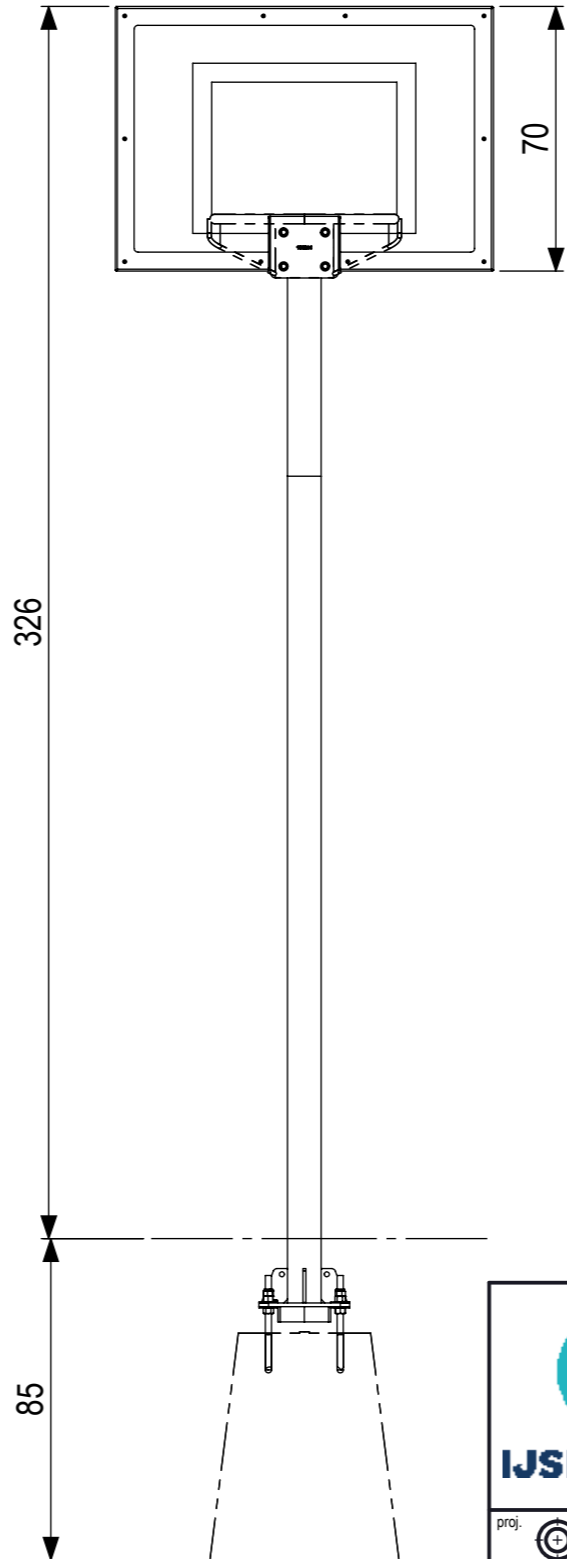
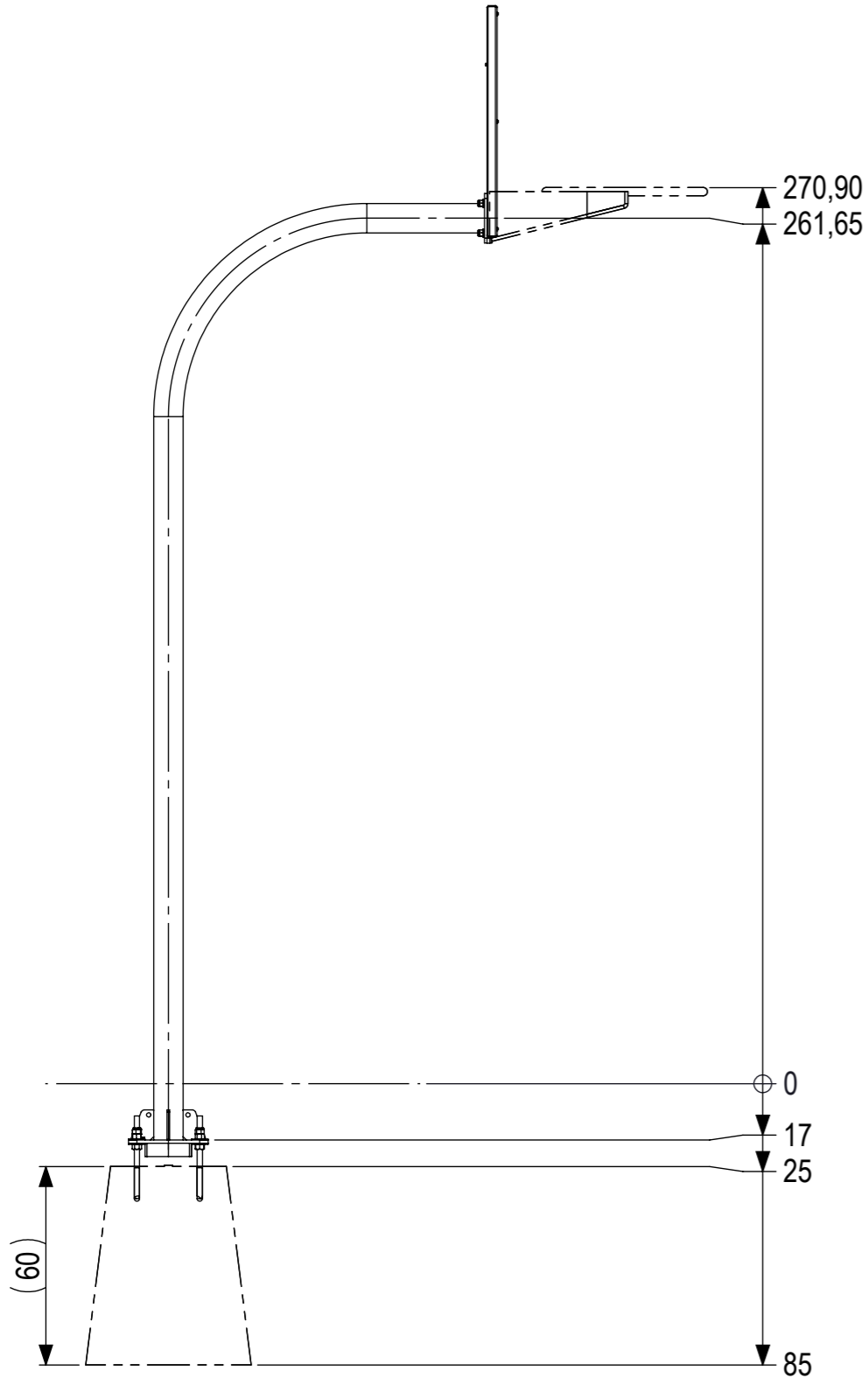
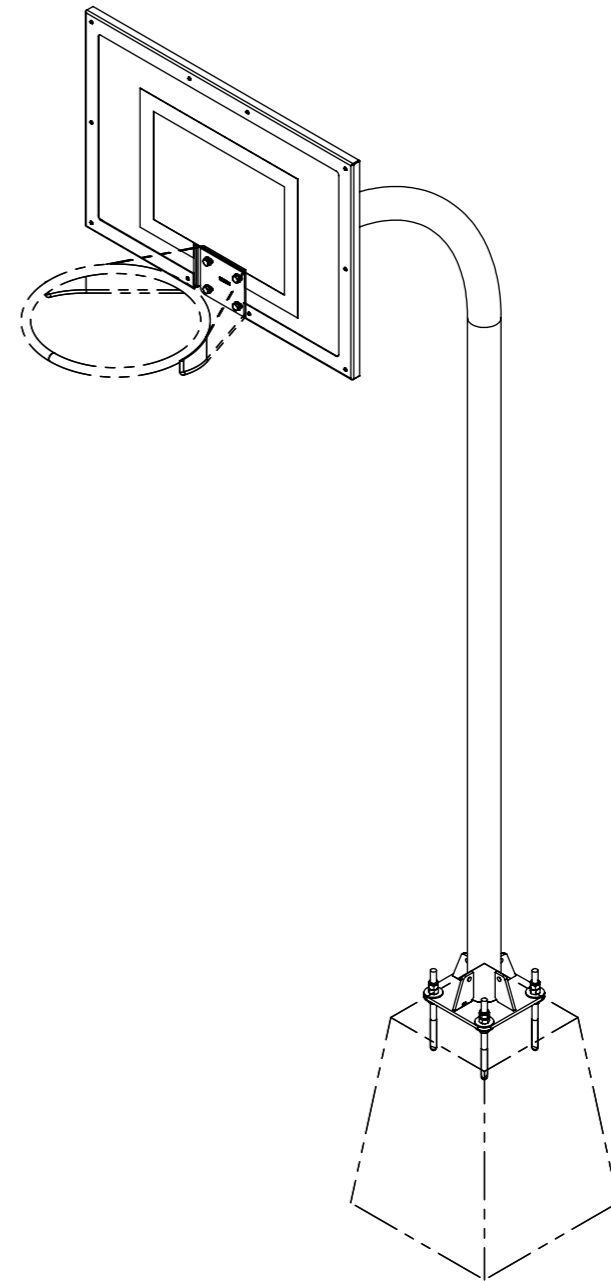
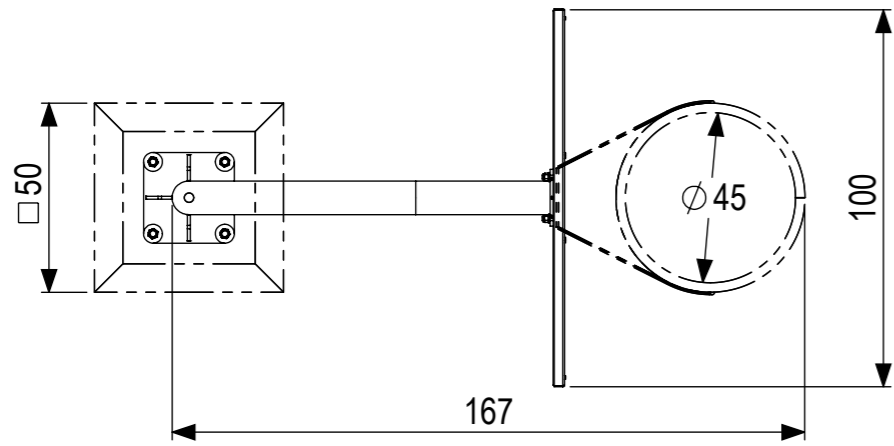




All rights reserved. Reproduction or distribution of this drawing without the written authority from the proprietor.

Alle rechten voorbehouden. Verspreiding of nabereiking van dit tekening in welke vorm ook, is zonder schriftelijke toestemming van de afzender niet geoorloofd.



 <b>IJSLANDER</b> Ijlander BV Oude Dijk 10 8096 RK Oldebroek   The Netherlands T +31 (0)525 633420   F +31 (0)525 631067 info@ijlander.com   www.ijlander.com	oppervlakte ruwheid surface roughness DIN ISO 1302 <input checked="" type="checkbox"/> <input checked="" type="checkbox"/> <input checked="" type="checkbox"/>	alg. ruwheid gen. roughness 3,2 <input checked="" type="checkbox"/>	eenheid/unit cm	datum date 21-8-2024	naam name SK					
	vorm- en plaattoleranties geometrical tolerancing DIN ISO 1101 <input type="checkbox"/> <input type="checkbox"/> <input type="checkbox"/> <input type="checkbox"/> <input type="checkbox"/> <input type="checkbox"/> <input type="checkbox"/> <input type="checkbox"/>	toelaatbare afwijkingen voor lineaire maten (m.u.v. gebroken kanten) admissible deviations for linear dimensions (excepting broken edges)								
alg. toleranties gen. tolerancing DIN 7168-m	lineaire maat linear dimension afwijking/deviation	> 0,5 ≤ 6	6 30	30 120	120 400	400 1000	1000 2000	2000 4000	4000 8000	
proj. 	omschrijving/description <b>Basketbalpaal oefenmodel          Polycarbonaat bord</b>		Totaal gewicht: 61322,01 kg	Zwaarste onderdeel: 258 kg	Leefijd van: 6 - 99 jaar	Valondergrond klasse: A - Geen valondergrond benodigd	tekeningnummer/drawingnumber <b>1180-PC-R03-INS</b>	blad/sheet 2 - 2	wijz./rev. 03	form./size A3