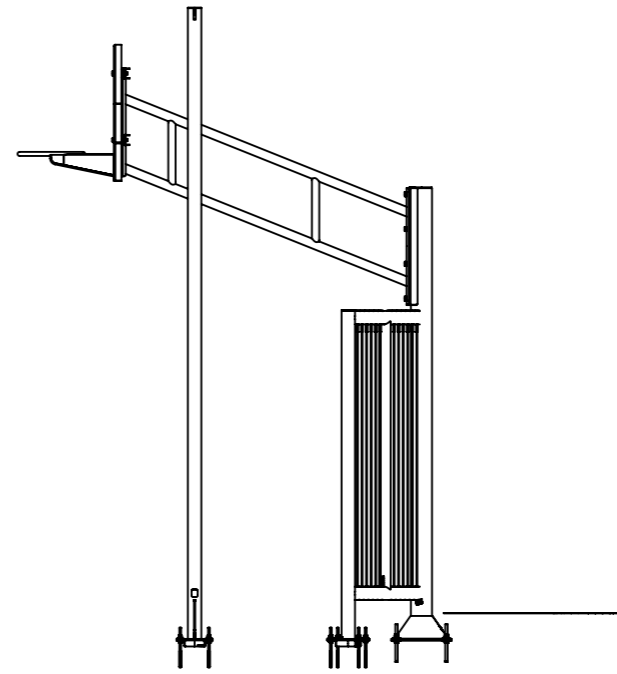
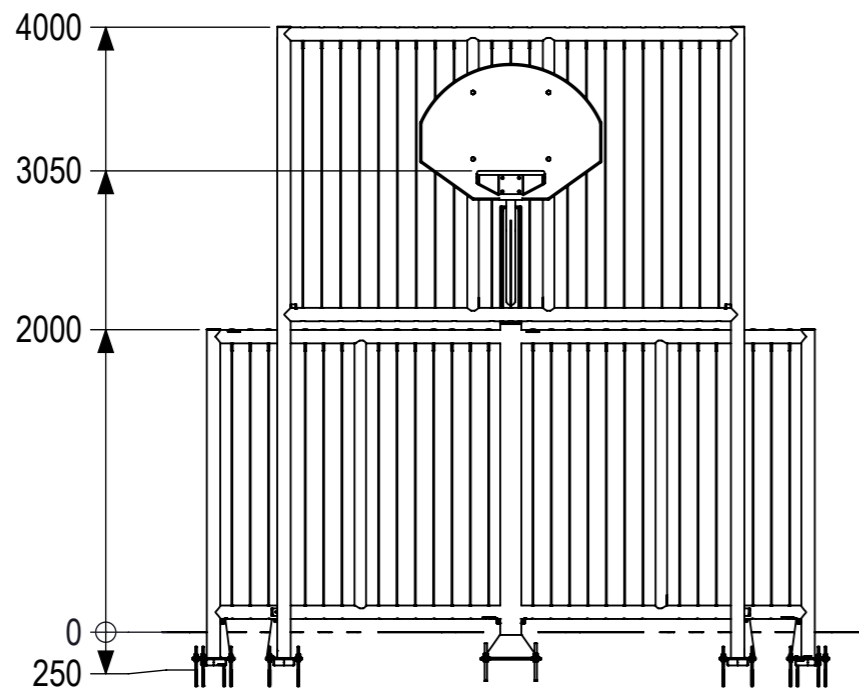
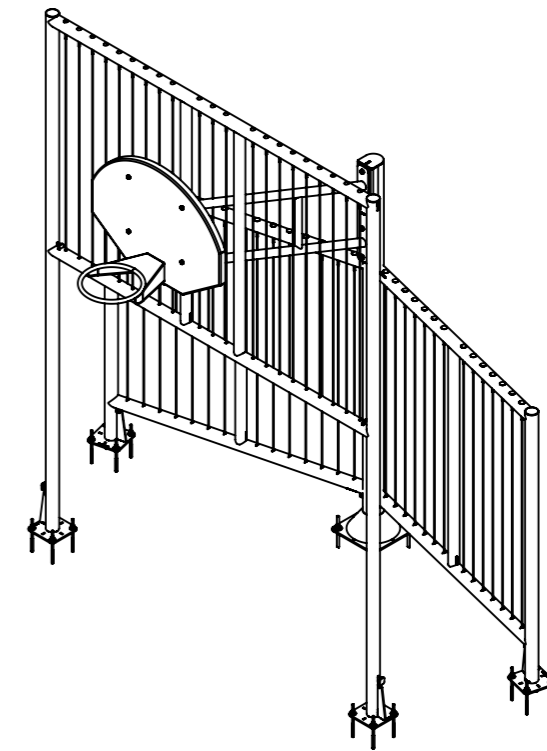
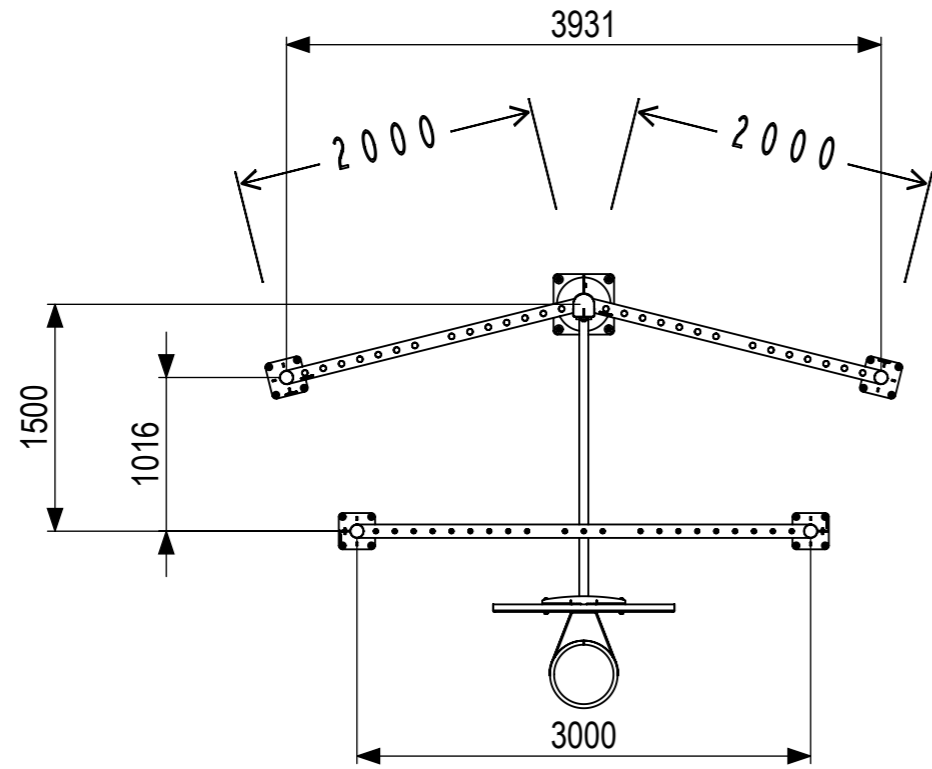




All rights reserved. Reproduction or distribution of this drawing without the written authority of the proprietor is prohibited.

Alle rechten voorbehouden. Het verspreiden of kopiëren van deze tekening of het verspreiden van de inhoud daarvan, zonder schriftelijke toestemming van de afzender, is strafbaar.

0 10 20 30 40 50 60 70 80 mm



 <b>IJSLANDER</b> Ijlander BV Oude Dijk 10 8096 RK Oldebroek   The Netherlands T +31 (0)525 633420   F +31 (0)525 631067 info@ijlander.com   www.ijlander.com	oppervlakte ruwheid surface roughness DIN ISO 1302	<input checked="" type="checkbox"/> <input checked="" type="checkbox"/> <input checked="" type="checkbox"/>	alg. ruwheid gen. roughness 3.2	eenheid/unit mm	datum date 7-3-2024	naam name RM			
	vorm- en plaattoleranties geometrical tolerancing DIN ISO 1101	<input type="checkbox"/> <input type="checkbox"/> <input type="checkbox"/> <input type="checkbox"/> <input type="checkbox"/> <input type="checkbox"/>	<input type="checkbox"/> <input type="checkbox"/> <input type="checkbox"/> <input type="checkbox"/>	toelaatbare afwijkingen voor lineaire maten (m.u.v. gebroken kanten) admissible deviations for linear dimensions (excepting broken edges)	gewicht weight 438.70 kg				
alg. toleranties gen. tolerancing DIN 7168-m	lineaire maat linear dimension	> 0,5 ≤ 6	6 30	30 120	120 400	400 1000	1000 2000	2000 4000	4000 8000
afwijking/deviation ±0.1 ±0.2 ±0.3 ±0.5 ±0.8 ±1.2 ±2 ±3	materiaal/material								
proj. 	benaming/name 4030								
schaal/scale 1:50	oppervlakte behandeling/surface treatment								
tekeningnummer/drawingnumber 4030					blad/sheet 1 - 1	wijz./rev. 00	form./size A3		