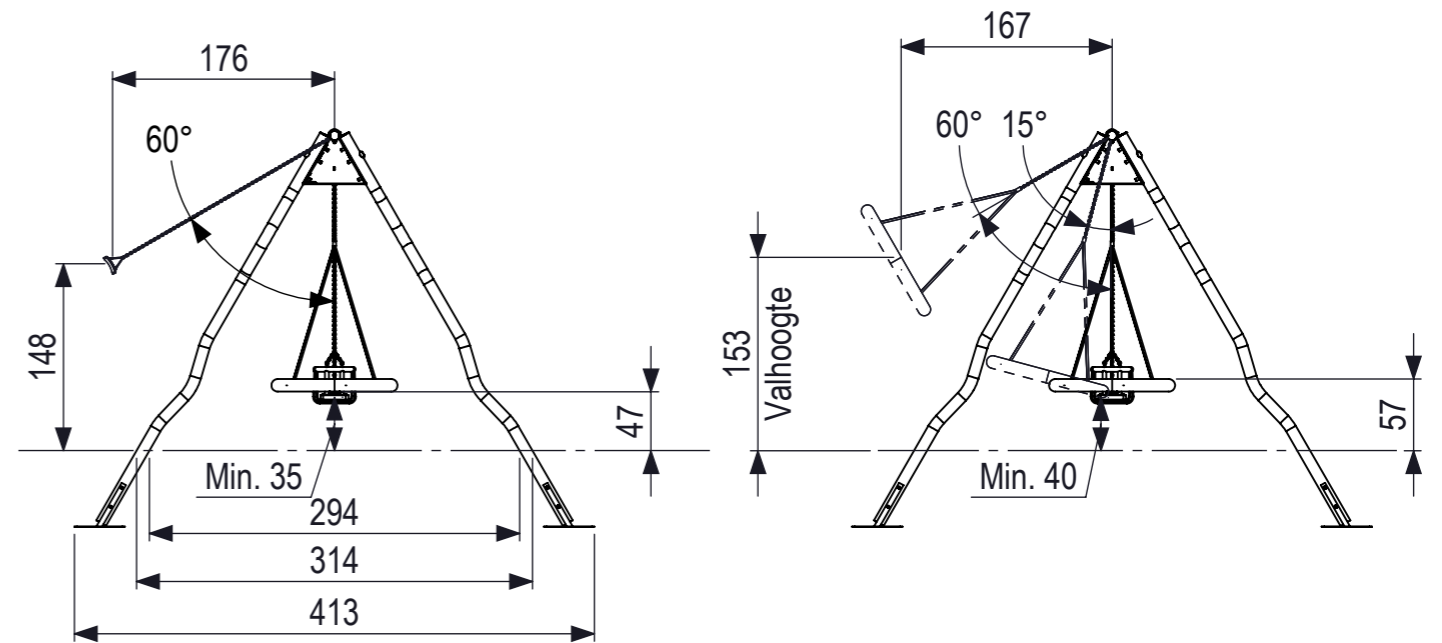
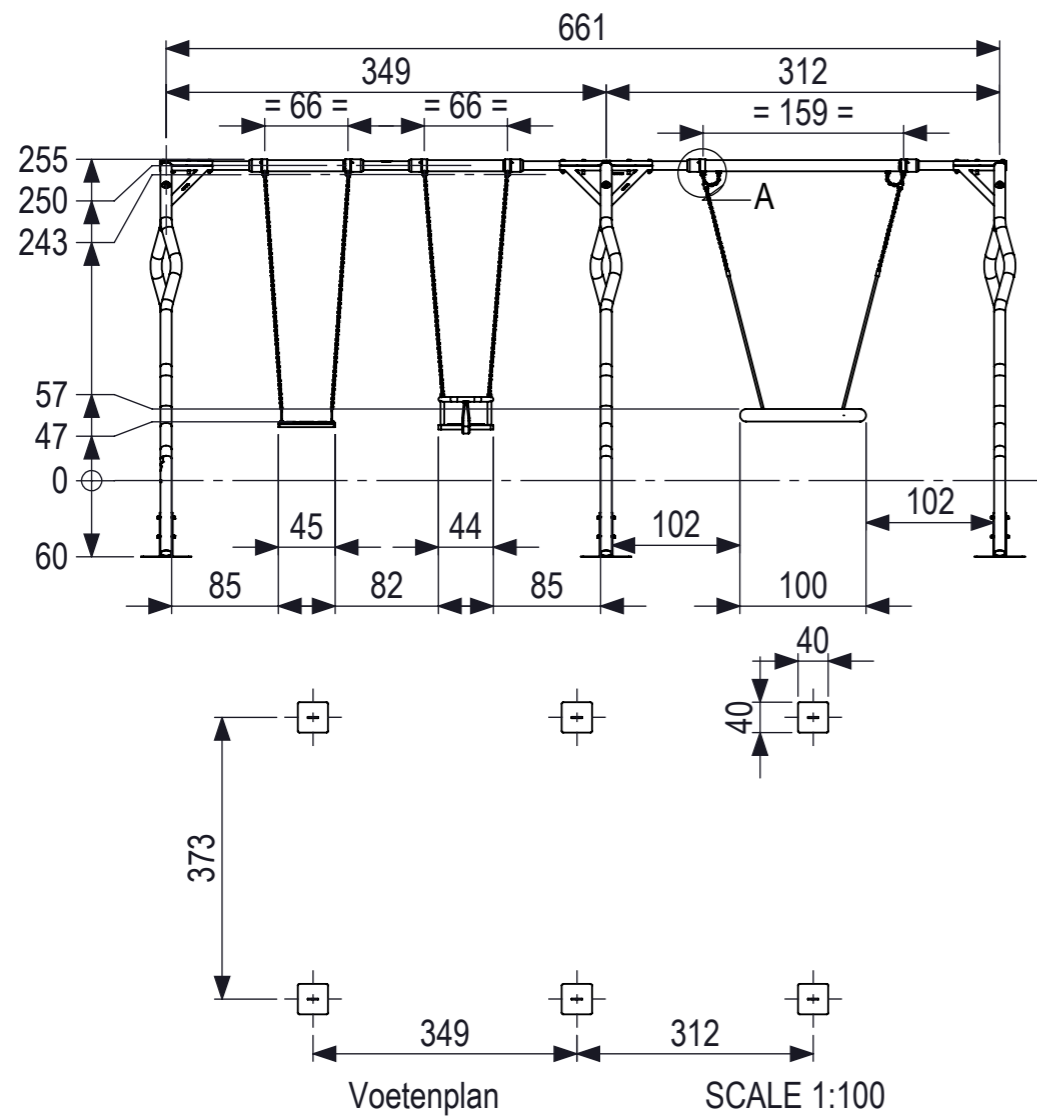






DETAIL A
SCALE 1 : 5



 IJSLANDER Ijlander BV Oude Dijk 10 8096 RK Oldebroek The Netherlands T +31 (0)525 633420 F +31 (0)525 631067 info@ijlander.com www.ijlander.com	oppervlakte ruwheid surface roughness DIN ISO 1302		alg. ruwheid gen. roughness 3.2	eenheid/unit cm	datum date 10-2-2025	naam name SK																																	
	vorm- en plaatstoleranties geometrical tolerancing DIN ISO 1101		alg. toleranties gen. tolerancing DIN 7168-m	toelaatbare afwijkingen voor lineaire maten (m.u.v. gebroken kanten) admissible deviations for linear dimensions (excepting broken edges)																																			
proj. 	omschrijving/description Carisma/Madera Combischommel 1x standaard, 1x dreumes aw en 1x vogelnest aw		lineaire maat linear dimension afwijking/deviation	<table border="1"> <tr> <td>></td> <td>0,5</td> <td>6</td> <td>30</td> <td>120</td> <td>400</td> <td>1000</td> <td>2000</td> <td>4000</td> </tr> <tr> <td>≤</td> <td>6</td> <td>30</td> <td>120</td> <td>400</td> <td>1000</td> <td>2000</td> <td>4000</td> <td>8000</td> </tr> <tr> <td></td> <td>±0.1</td> <td>±0.2</td> <td>±0.3</td> <td>±0.5</td> <td>±0.8</td> <td>±1.2</td> <td>±2</td> <td>±3</td> </tr> </table>	>	0,5	6	30	120	400	1000	2000	4000	≤	6	30	120	400	1000	2000	4000	8000		±0.1	±0.2	±0.3	±0.5	±0.8	±1.2	±2	±3	totaal gewicht total weight 542 kg	zwaarste onderdeel heaviest part 53,83 kg	leeftijd van age range 0 - 12 jaar	valondergrond klasse mat base class C - Valondergrond benodigd	tekeningnummer/drawingnumber CS-2-DA05-GA07-CM-R03-INS	blad/sheet 47 - 49	wijz./rev. 03	form./size A3
>	0,5	6	30	120	400	1000	2000	4000																															
≤	6	30	120	400	1000	2000	4000	8000																															
	±0.1	±0.2	±0.3	±0.5	±0.8	±1.2	±2	±3																															