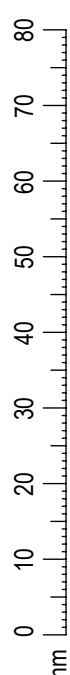




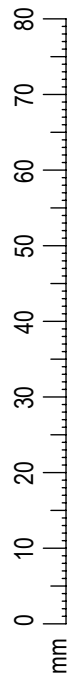
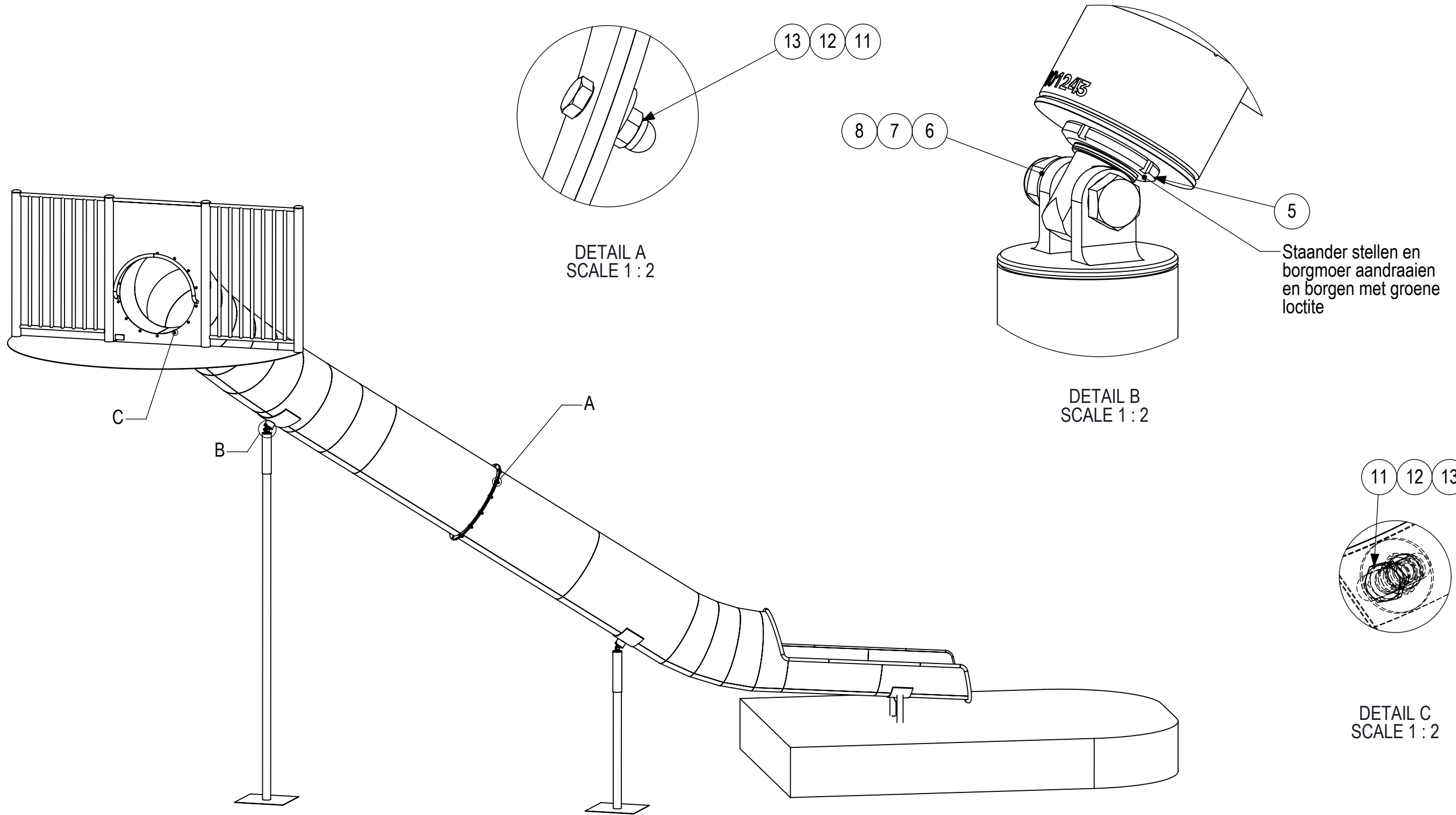


Vrije ruimte
 Vrij zijn van obstakels en looproutes
 Bedekt zijn met valdempende ondergrond
 geschikt voor een vrije valhoogte van 1m

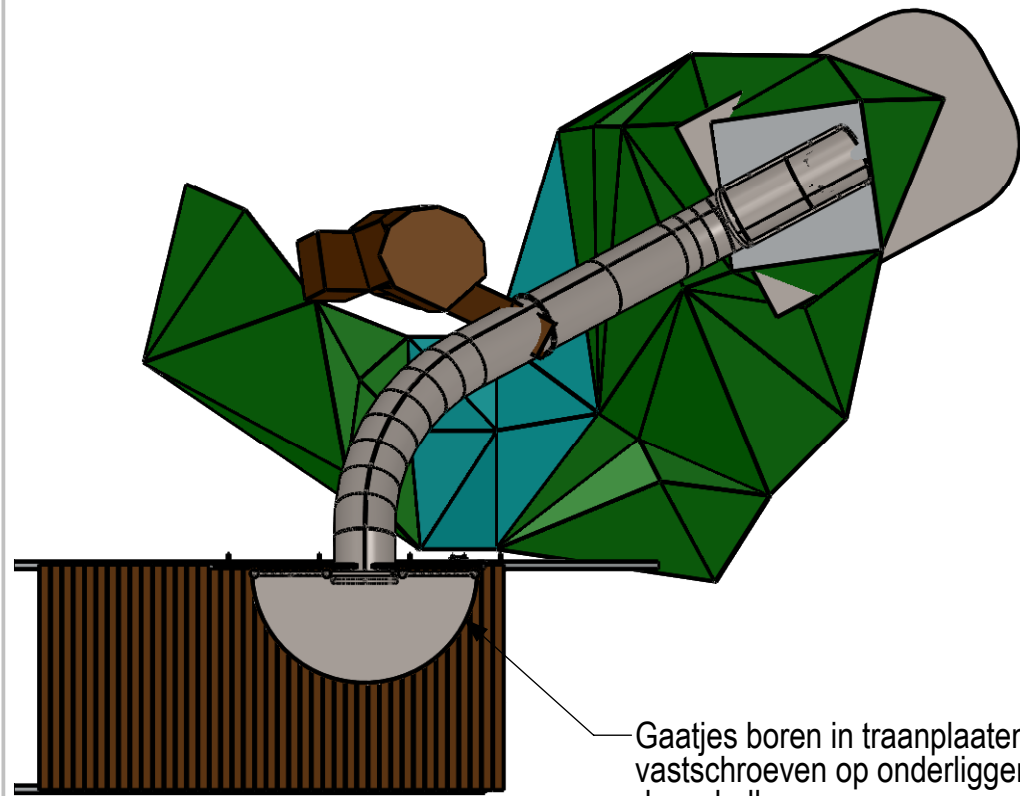


 IJSLANDER Ijlander BV Oude Dijk 10 8096 RK Oldebroek The Netherlands T +31 (0)525 633420 F +31 (0)525 631067 info@ijlander.com www.ijlander.com	oppervlakte ruwheid surface roughness DIN ISO 1302		alg. ruwheid gen. roughness 3.2	eenheid/unit cm	datum date 24-1-2022	naam name AW
	vorm- en plaatoleranties geometrical tolerancing DIN ISO 1101		alg. toleranties gen. tolerancing DIN 7168-m	toelaatbare afwijkingen voor lineaire maten (m.u.v. gebroken kanten) admissible deviations for linear dimensions (excepting broken edges)		
lijnemaat linear dimension		afwijking/deviation		Totaal gewicht: 819.06 kg Zwaarste onderdeel: 270 kg		
Leefijd van: 4 - 12 jaar		Valondergrond klasse: B - Minimaal natuurlijke bodem benodigd		blad/sheet wijz./rev. form./size		
proj. 		omschrijving/description Opbouwgljbaan tunnel H=4,3m Ø785 33° bocht rechts		tekeningnummer/drawingnumber 1999-503-R03-INS		
schaal/scale 1:50				1 - 4 A3		

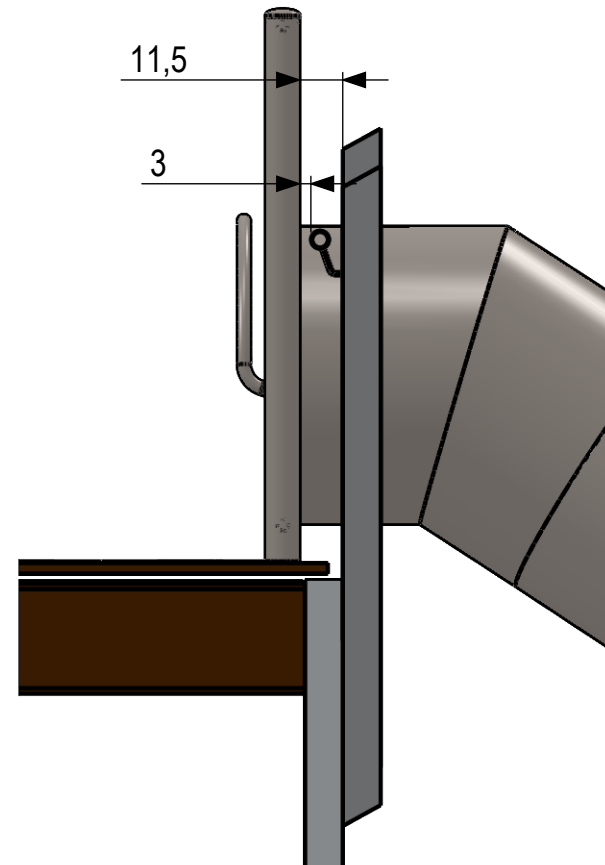


Posnr.	Aantal	Beschrijving	Tekening nummer	Gewicht
13	28	Dopmoer M12 din 1587 rvs A2	100350	
12	28	Carrosseriering M12 din 9021 rvs A2	100338	
11	28	Zeskantbout M12x30 DIN 933 RVS A2	104386	5.4618
10	1	Verstelbare glijbaan staander deel 2 Ingegraven H=973mm	945707-973-500	15.35
9	1	Verstelbare staander deel 2 Ingegraven H=3067mm grote voetplaat	945707-3067-500	27.51
8	2	Bout M16x65 DIN 931 RVS A2	100883	
7	2	Borgmoer M16 din 985 rvs A2	200019	
6	2	Sluitring M16 DIN 125-1A RVS A2	100885	
5	2	Borgmoer M35x1,5 SS KM7 - Inox	107982	0.01
4	2	Lassamenstelling verstelbare staander deel 1	945697	3.75
3	1	Lassamenstelling voorwand glijbaan Ø785 H=1,3 instaplaat	945706-R02	230.39
2	1	Lassamenstelling tunnelglijbaan H=4,3m Ø785 33° uitglijsectie	945705	267.36
1	1	Lassamenstelling tunnelglijbaan H=4,3m Ø785 33° startsectie	945704	270.54

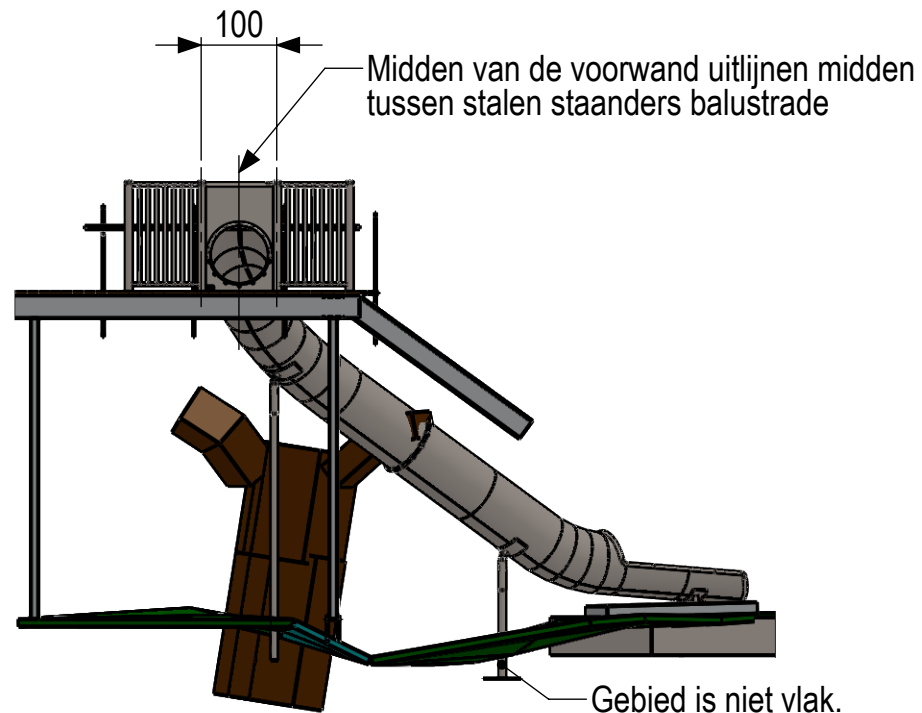
<p>IJSLANDER BV Oude Dijk 10 8096 RK Oldebroek The Netherlands T +31 (0)525 633420 F +31 (0)525 631067 info@ijslander.com www.ijslander.com</p>	oppervlakte ruwheid surface roughness DIN ISO 1302	alg. ruwheid gen. roughness 3.2	eenheid/unit cm	datum date 24-1-2022	naam name AW
	vorm- en plaatstoleranties geometrical tolerancing DIN ISO 1101	toelaatbare afwijkingen voor lineaire maten (m.u.v. gebroken kanten) admissible deviations for linear dimensions (excepting broken edges)	alg. toleranties gen. tolerancing DIN 7168-m	Leeftijd van: 4 - 12 jaar Valondergrond klasse: B - Minimaal natuurlijke bodem benodigd	norm EN 1176:2017
Totaal gewicht: 819.06 kg Zwaarste onderdeel: 270 kg	lineaire maat linear dimension afwijking/deviation	Leeftijd van: 4 - 12 jaar Valondergrond klasse: B - Minimaal natuurlijke bodem benodigd	blad/sheet 2 - 4	wijz./rev. 	form./size A3
proj.	omschrijving/description Opbouw glijbaan tunnel H=4,3m Ø785 33° bocht rechts	schaal/scale 1:40	tekeningnummer/drawingnumber 1999-503-R03-INS	blad/sheet 2 - 4	wijz./rev.



Gaatjes boren in traanplaten plaat vastschroeven op onderliggende dwarsbalken

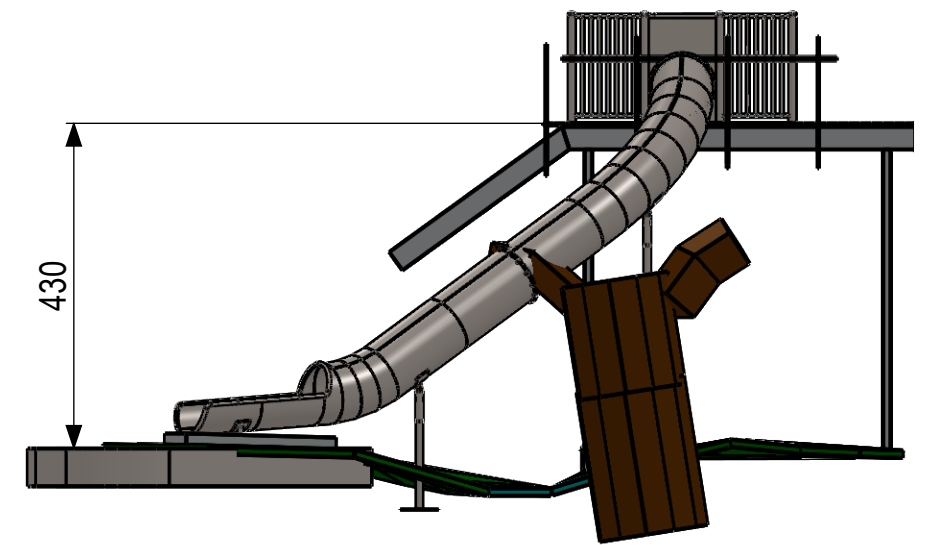
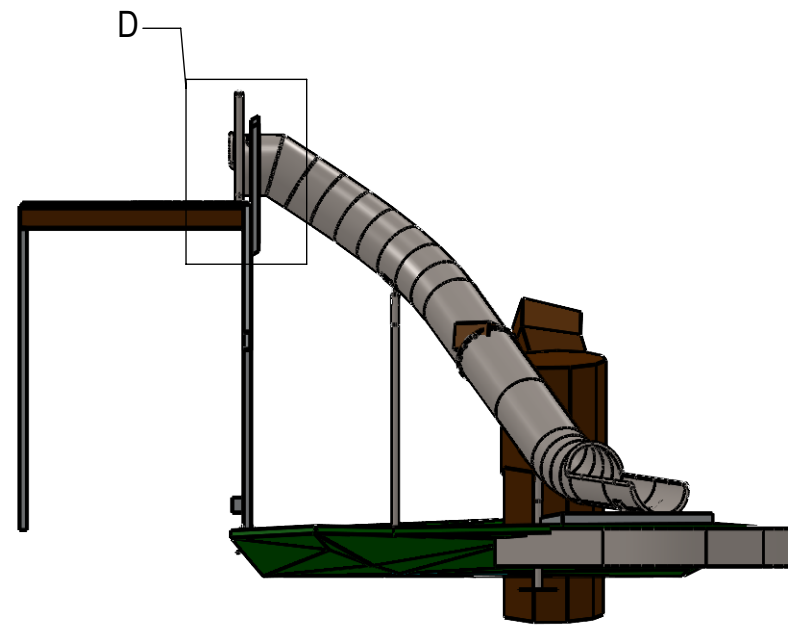



DETAIL D
SCALE 1 : 20

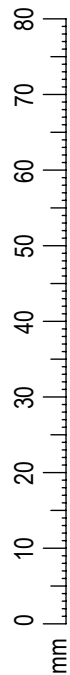
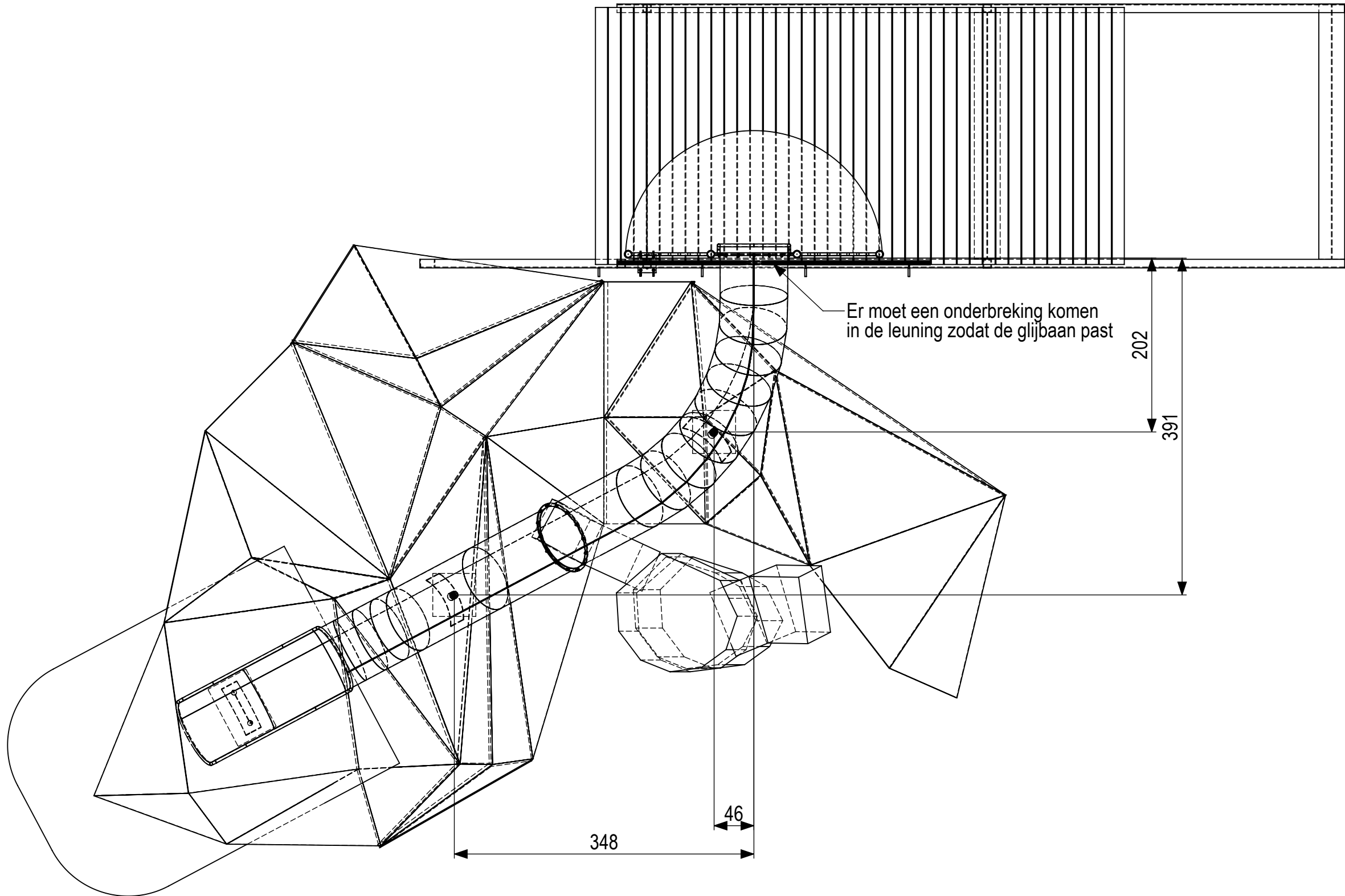






Midden van de voorwand uitlijnen midden tussen stalen standers balustrade

Gebied is niet vlak. Standers minimaal 50cm diep



 IJSLANDER Ijlander BV Oude Dijk 10 8096 RK Oldebroek The Netherlands T +31 (0)525 633420 F +31 (0)525 631067 info@ijlander.com www.ijlander.com	oppervlakte ruwheid surface roughness DIN ISO 1302	alg. ruwheid gen. roughness 3.2	eenheid/unit cm	datum date 24-1-2022	naam name AW
	vorm- en plaatstoleranties geometrical tolerancing DIN ISO 1101	toelaatbare afwijkingen voor lineaire maten (m.u.v. gebroken kanten) admissible deviations for linear dimensions (excepting broken edges)			
alg. toleranties gen. tolerancing DIN 7168-m	lineaire maat linear dimension afwijking/deviation	≤ 0,5 6 30 120 400 1000 2000 4000 8000	±0.1 ±0.2 ±0.3 ±0.5 ±0.8 ±1.2 ±2 ±3	totaal gewicht total weight 819.06 kg	zwaarste onderdeel heaviest part 270 kg
proj. schaal/scale 1:100	omschrijving/description Opbouwlijbaan tunnel H=4,3m Ø785 33° bocht rechts		Leeftijd van: Lifetime: 4 - 12 jaar	Valondergrond klasse: Subgrade class: B - Minimaal natuurlijke bodem benodigd	tekeningnummer/drawingnumber 1999-503-R03-INS
			blad/sheet 3 - 4	wijz./rev. form./size A3	



 IJSLANDER Ijlander BV Oude Dijk 10 8096 RK Oldebroek The Netherlands T +31 (0)525 633420 F +31 (0)525 631067 info@ijlander.com www.ijlander.com	oppervlakte ruwheid surface roughness DIN ISO 1302		alg. ruwheid gen. roughness 3.2	eenheid/unit cm	datum date 24-1-2022	naam name AW			
	vorm- en plaatoleranties geometrical tolerancing DIN ISO 1101		alg. toleranties gen. tolerancing DIN 7168-m	toelaatbare afwijkingen voor lineaire maten (m.u.v. gebroken kanten) admissible deviations for linear dimensions (excepting broken edges)					
proj.  omschrijving/description Opbouw glijbaan tunnel H=4,3m Ø785 33° bocht rechts		totaal gewicht: 819.06 kg Zwaarste onderdeel: 270 kg		Leeftijd van: 4 - 12 jaar Valondergrond klasse: B - Minimaal natuurlijke bodem benodigd		tekeningnummer/drawingnumber 1999-503-R03-INS	blad/sheet 4 - 4	wijz./rev. 	form./size A3