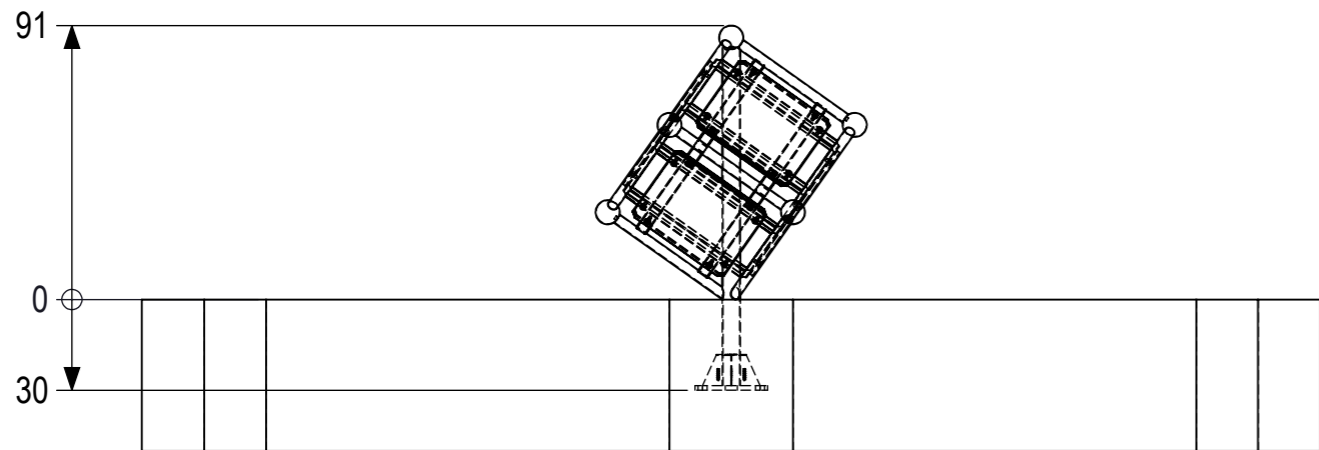




0 10 20 30 40 50 60 70 80 91
mm



 <p>IJSLANDER Oude Dijk 10 8096 RK Oldebroek The Netherlands T +31 (0)525 633420 F +31 (0)525 631067 info@ijslander.com www.ijslander.com</p>	oppervlakte ruwheid surface roughness DIN ISO 1302	alg. ruwheid gen. roughness 3.2	eenheid/unit cm	datum date 13-4-2022	naam name JdJ
	vorm- en plaatoleranties geometrical tolerancing DIN ISO 1101	alg. toleranties gen. tolerancing DIN 7168-m	toelaatbare afwijkingen voor lineaire maten (m.u.v. gebroken kanten) admissible deviations for linear dimensions (excepting broken edges)		
proj.  omschrijving/description Bouldering kubus schuin 500x500mm		Totaal gewicht: kg Zwaarste onderdeel: kg		Leefijd van: - jaar Valondergrond klasse:	
schaal/scale 1:25	tekeningnummer/drawingnumber 1512-500-R01-INS			blad/sheet 1 - 1	wijz./rev. form./size A3