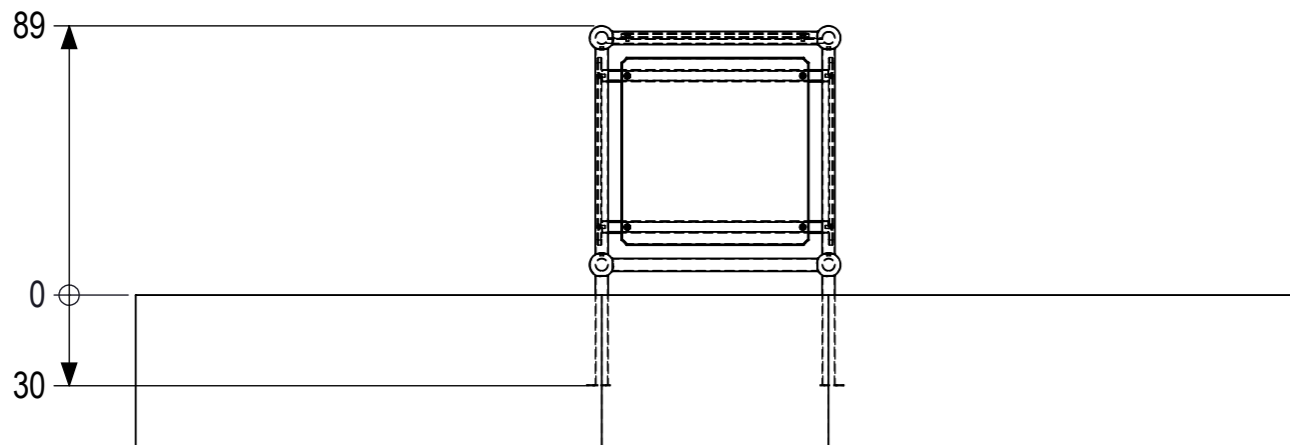
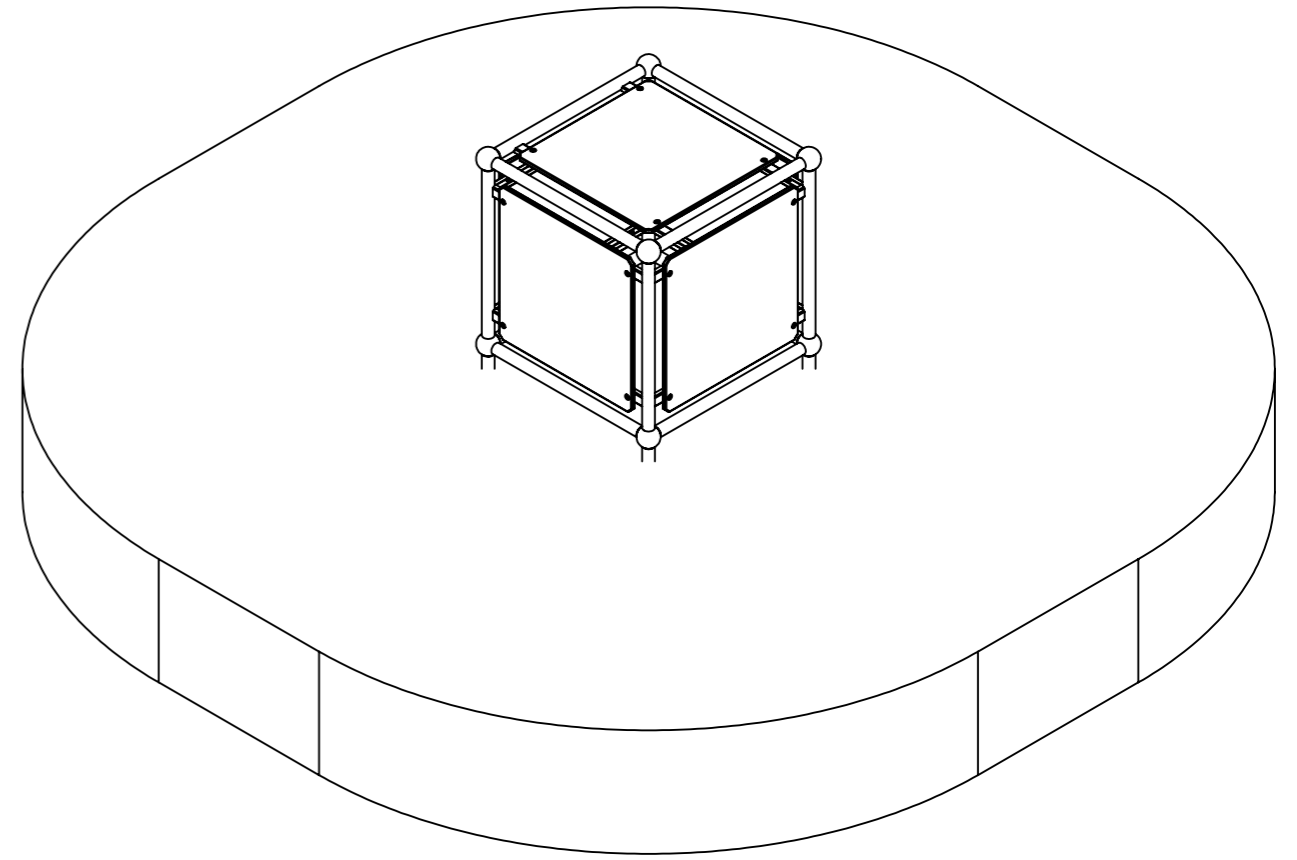
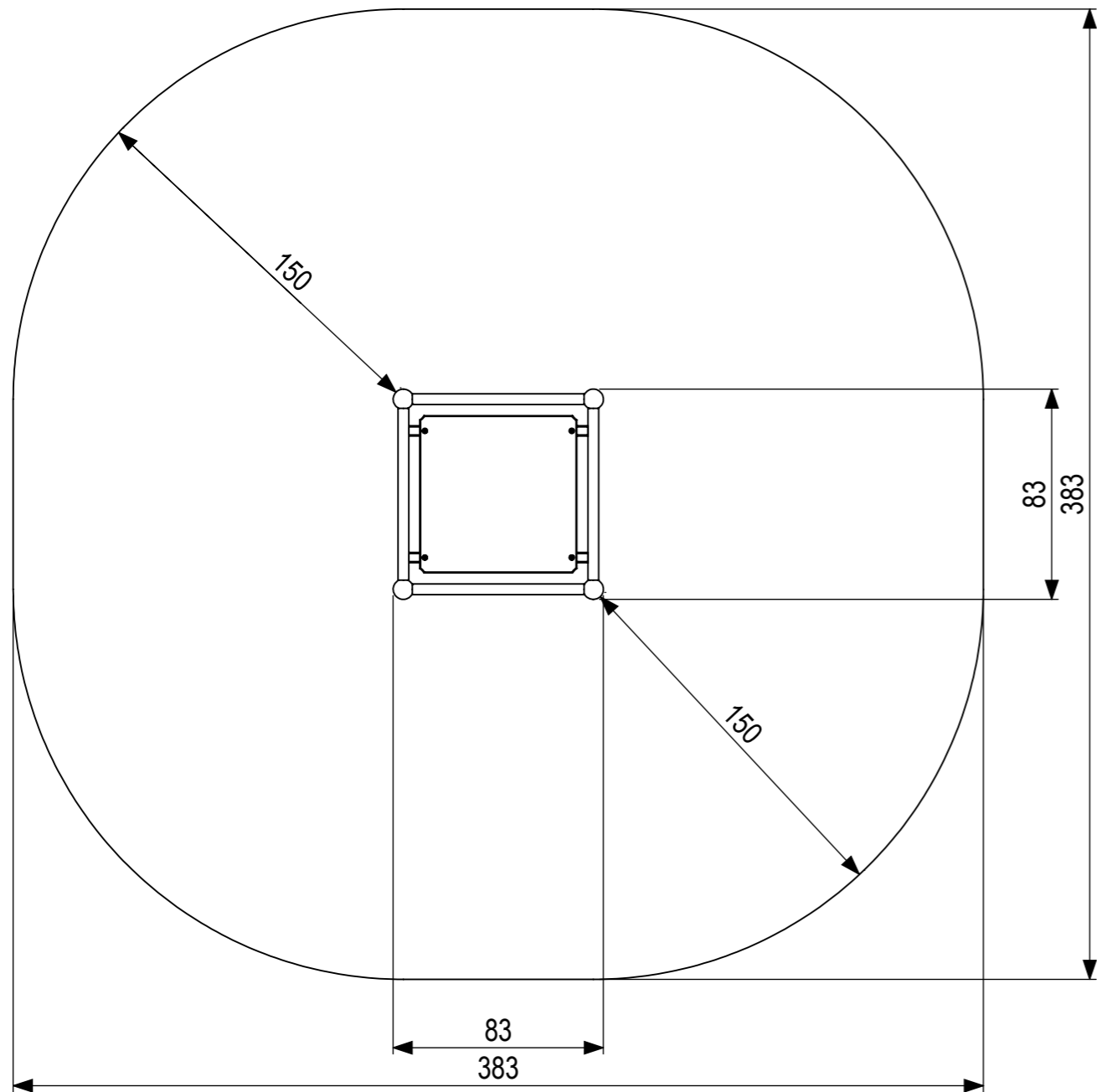




All rights reserved. Reproduction in whole or in part without written authority from the proprietor.

All rechten voorbehouden. Vermenigvuldiging of overname van de afbeelding of de afbeelding in welke vorm ook, is zonder schriftelijke toestemming van de afzender niet geoorloofd.



89  
80  
70  
60  
50  
40  
30  
20  
10  
0  
mm

 <b>IJSLANDER</b> IJslander BV Oude Dijk 10 8096 RK Oldebroek   The Netherlands T +31 (0)525 633420   F +31 (0)525 631067 info@ijslander.com   www.ijslander.com	oppervlakte ruwheid surface roughness DIN ISO 1302	alg. ruwheid gen. roughness 3.2	eenheid/unit cm	datum date 13-4-2022	naam name JdJ					
	vorm- en plaatstoleranties geometrical tolerancing DIN ISO 1101	alg. toleranties gen. tolerancing DIN 7168-m	toelaatbare afwijkingen voor lineaire maten (m.u.v. gebroken kanten) admissible deviations for linear dimensions (excepting broken edges)							
		lineaire maat linear dimension afwijking/deviation	> 0,5 ≤ 6	6 30	30 120	120 400	400 1000	1000 2000	2000 4000	4000 8000
proj. 	omschrijving/description <b>Bouldering kubus recht                  750x750mm</b>		Totaal gewicht: kg	Zwaarste onderdeel: kg						
schaal/scale 1:25	tekeningnummer/drawingnumber <b>1511-750-R01-INS</b>		Leefijd van: jaar	Valondergrond klasse: Valondergrond klasse:	blad/sheet 1 - 1	wijz./rev. 1 - 1	form./size A3			