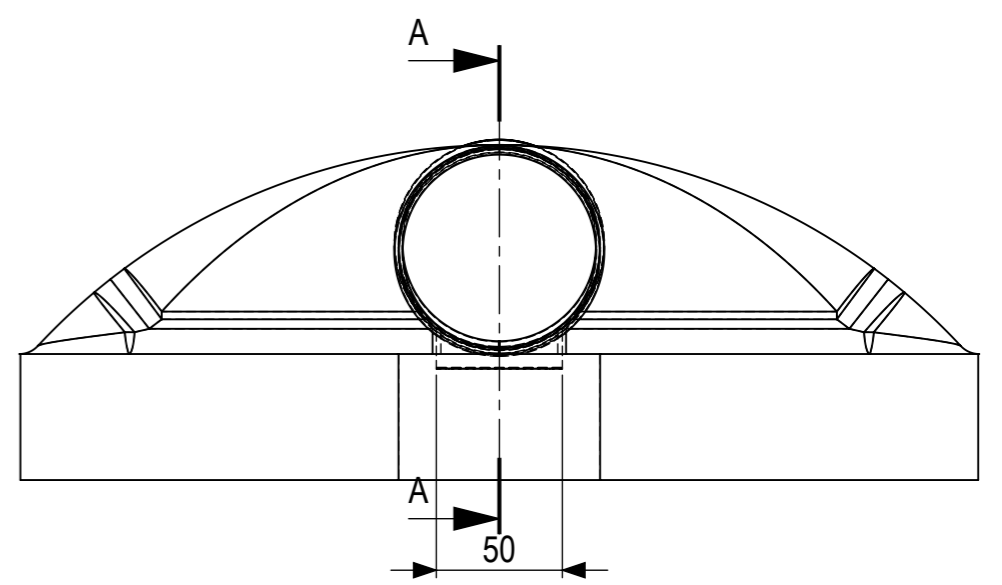




SECTION A-A



 <b>IJSLANDER</b>	<b>Ijlander BV</b> Oude Dijk 10 8096 RK Oldebroek   The Netherlands T +31 (0)525 633420   F +31 (0)525 631067 info@ijlander.com   www.ijlander.com		benaming/name <h3>Crawl tunnel ø80x150cm</h3>			
	proj. 	eenheid/unit cm	getekend drawn RH	datum date 17-10-2013	naam name RH	paraaf signature RH
	schaal/scale 1:30	tekeningnummer/drawingnumber 1999-167A-INS		blad/sheet 1 - 1	wijz./rev. -	form./size A3