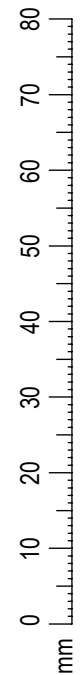
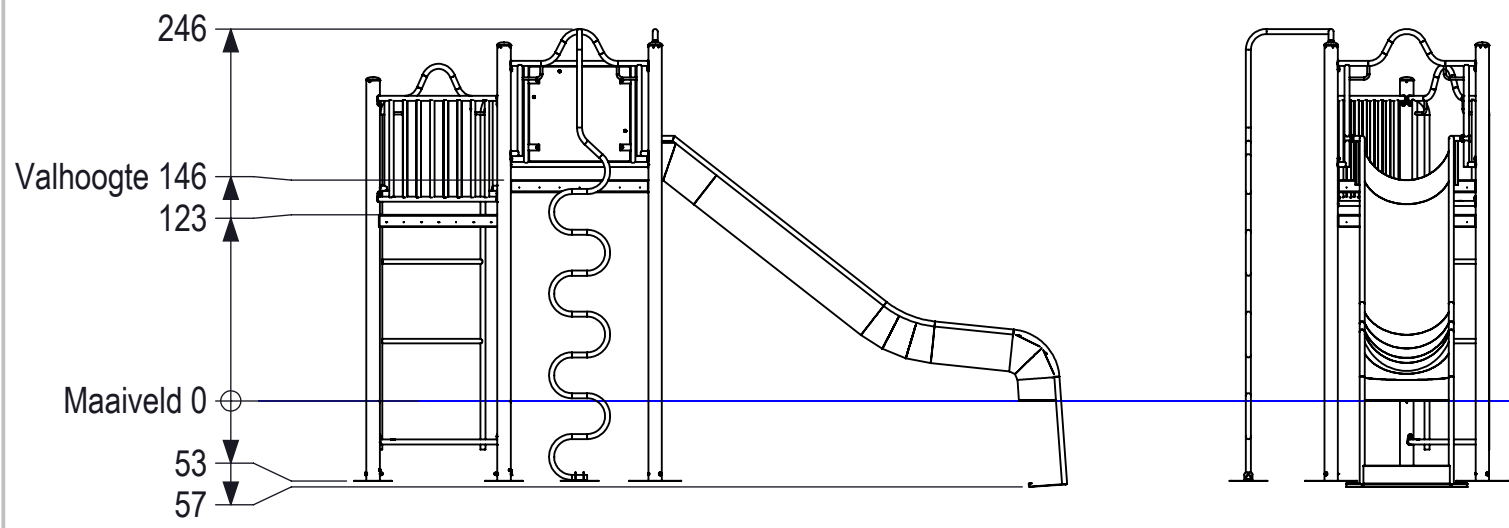
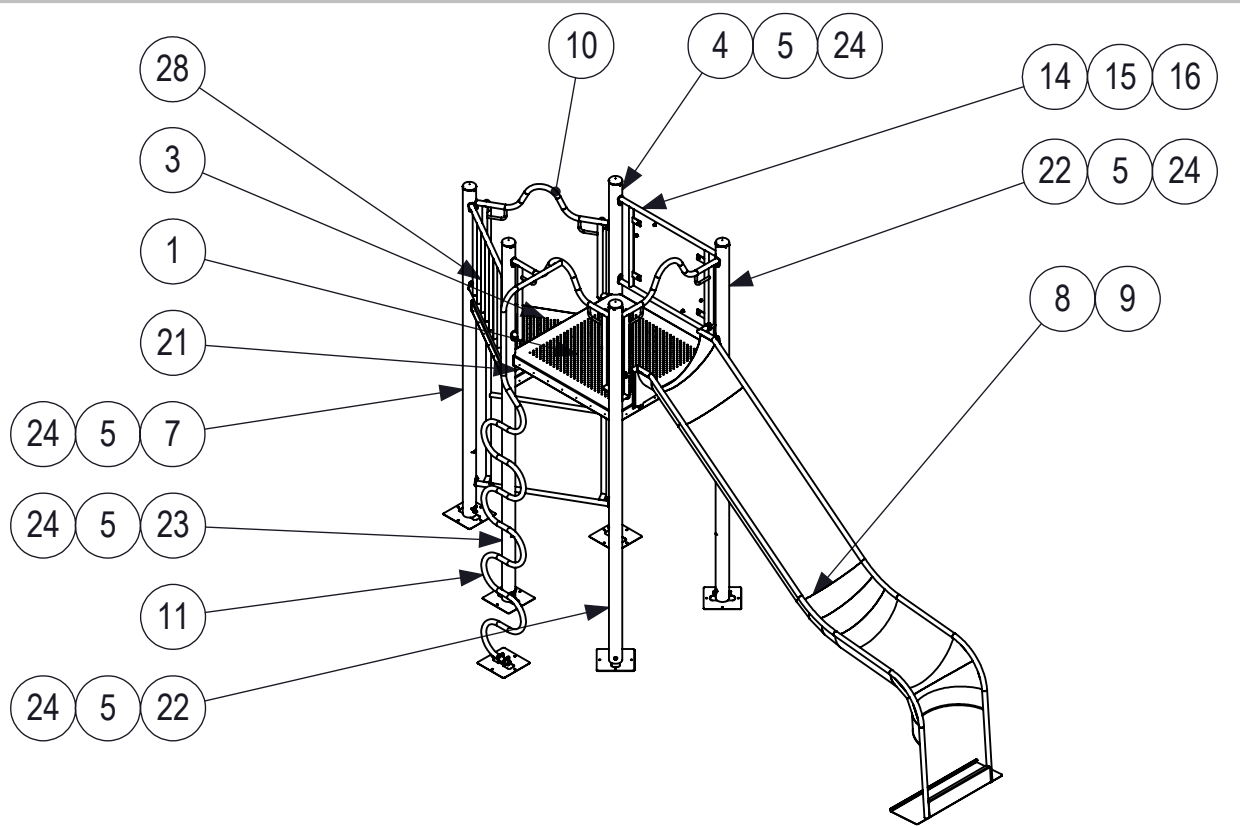
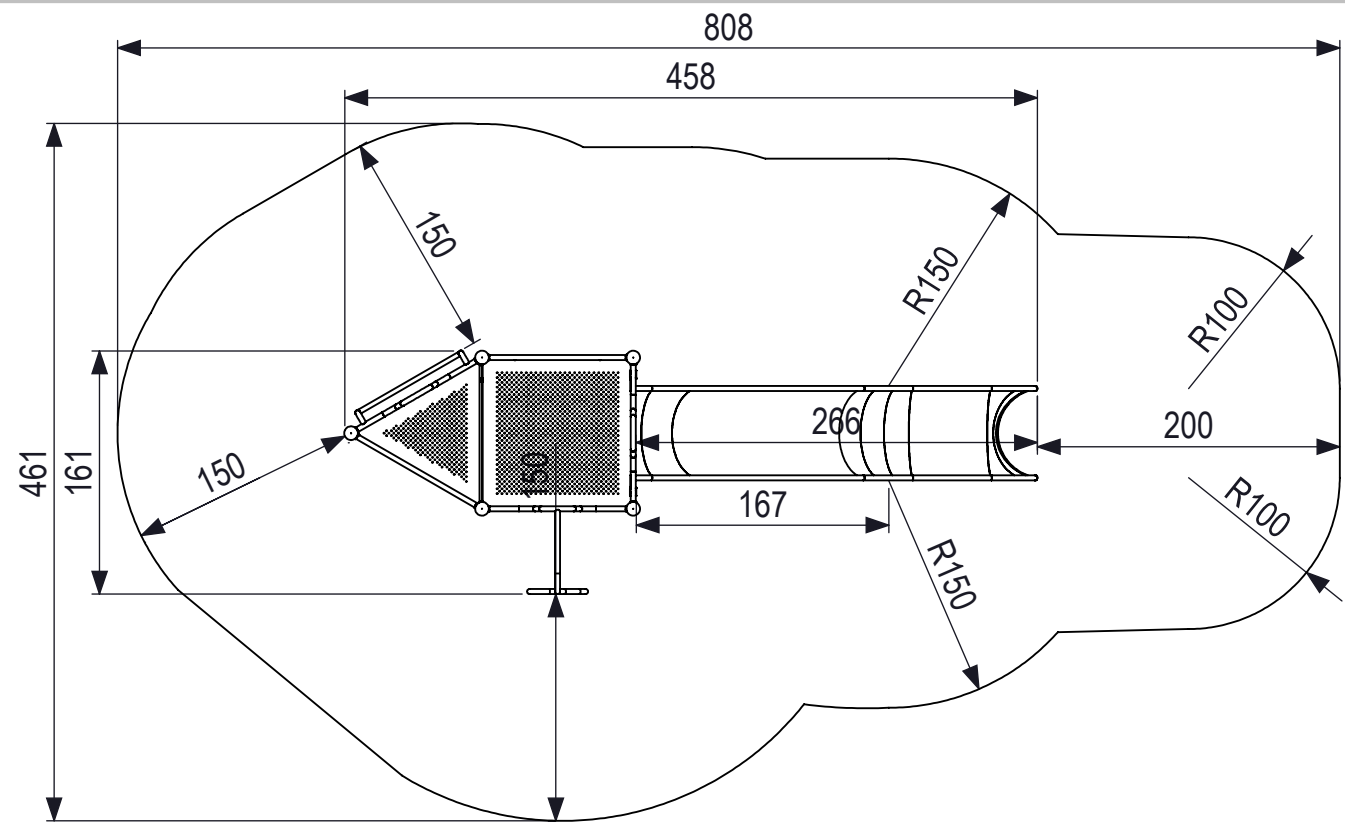



All rights reserved. Reproduction or distribution of this drawing without the written consent of the author is prohibited.



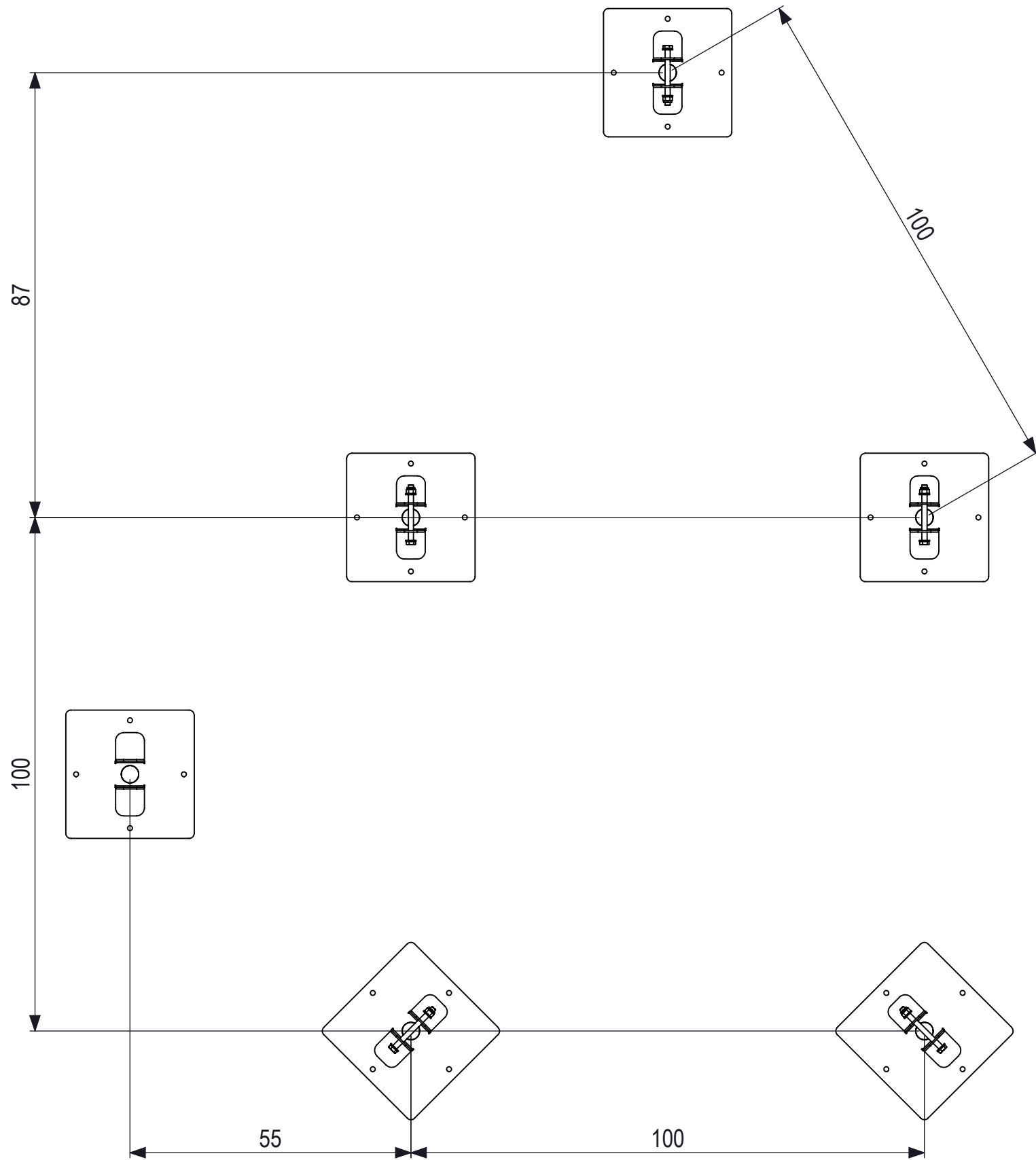
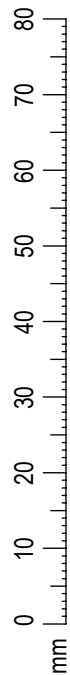
28	1	Hek BYO 2,5mm uitvoering	910701D
27	5	Borgmoer M10 din 985 rvs A2	100343
26	10	Sluitring M10 din 125 rvs A2	100361
25	5	Zeskantbout M10x110 DIN 933 RVS A2	105973
24	5	Voetplaat 25x25x0,30	106367
23	1	Snijwerk buis rond 88,9x3 Staander 2877mm	800750-2877
22	2	Snijwerk buis rond 88,9x3 Staander 2877mm	801054
21	1	Tussenbuis hek BYO 2,6mm uitvoering	910702B
20	3	Dopmoer M10 din 1587 rvs A2	100349
19	8	Dopmoer M8 din 1587 rvs A2	100348
18	6	Sluitring M10 din 125 rvs A2	100361
17	8	Sluitring din125 M8 rvs A2	100360
16	2	hoekplaat 250x250x3mm schot byo	100393
15	1	vierkantschot BYO 666x626x3 voor hoeken	100503
14	1	Frame byo 2,6mm uitvoering	910700D
13	3	Torx met pin m10x20 ISO 7380 RVS A2	100819
12	16	Torx met pin M8x16BH ISO 7380 RVS A2	100320
11	1	Slangentrap t.b.v. Byo 1.46	945102-1460
10	1	Ladder 1,23 mtr. BYO 2.6mm uitvoering	910729-1230
9	1	Veiligheid frame glijbaan	945106
8	1	Glijgoot 1,46 mtr. BYO 2.5mm	944627
7	1	Snijwerk buis rond 88,9x3 Staander 2647mm	801056
6	15	Stelschroef binnenzeskant M8x10 RVS A2	100510
5	5	Petje tbv BYO	100366B
4	1	Snijwerk buis rond 88,9x3 Staander 2877mm	800750-2877
3	1	Vloer driehoek BYO 2.5mm	900102-R02
2	23	Torx met pin M8x16BH ISO 7380 RVS A2	100819
1	1	Vloer vierkant BYO 2.5mm	900103-R02
Posnr.	Aantal	Beschrijving	Tekening nummer



**IJSLANDER BV**  
 Oude Dijk 10  
 8096 RK Oldebroek | The Netherlands  
 T +31 (0)525 633420 | F +31 (0)525 631067  
 info@ijslander.com | www.ijslander.com

**BYO Rome**

proj.	eenheid/unit	datum	naam	paraaf
	cm	18-5-2020	BB	
schaal/scale	tekeningnummer/drawingnumber	blad/sheet	wijz./rev.	form./size
1:50	1017-R05-INS	1 - 2	-	A3




**Ijlander BV**  
 Oude Dijk 10  
 8096 RK Oldebroek | The Netherlands  
 T +31 (0)525 633420 | F +31 (0)525 631067  
 info@ijlander.com | www.ijlander.com

benaming/name		BYO Rome				
proj.		eenheid/unit	getekend/drawn	datum/date	naam/name	paraaf/signature
		CM		18-5-2020	BB	
schaal/scale	tekeningnummer/drawingnumber		blad/sheet	wijz./rev.	form./size	
1:10	1017-R05-INS		2 - 2	-	A3	