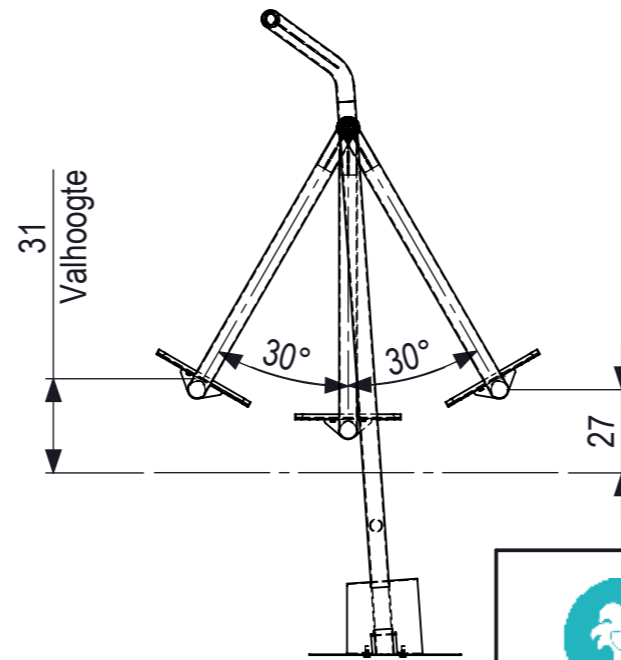
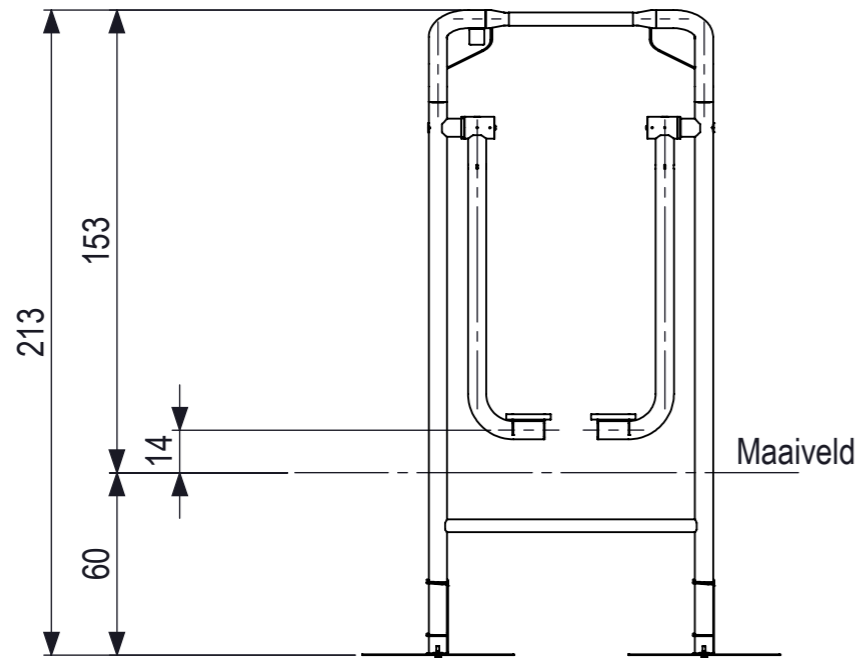
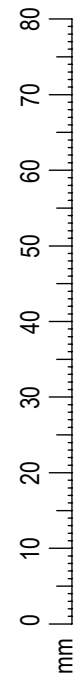
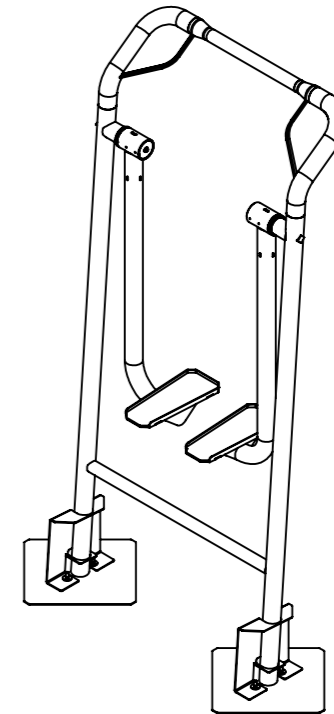
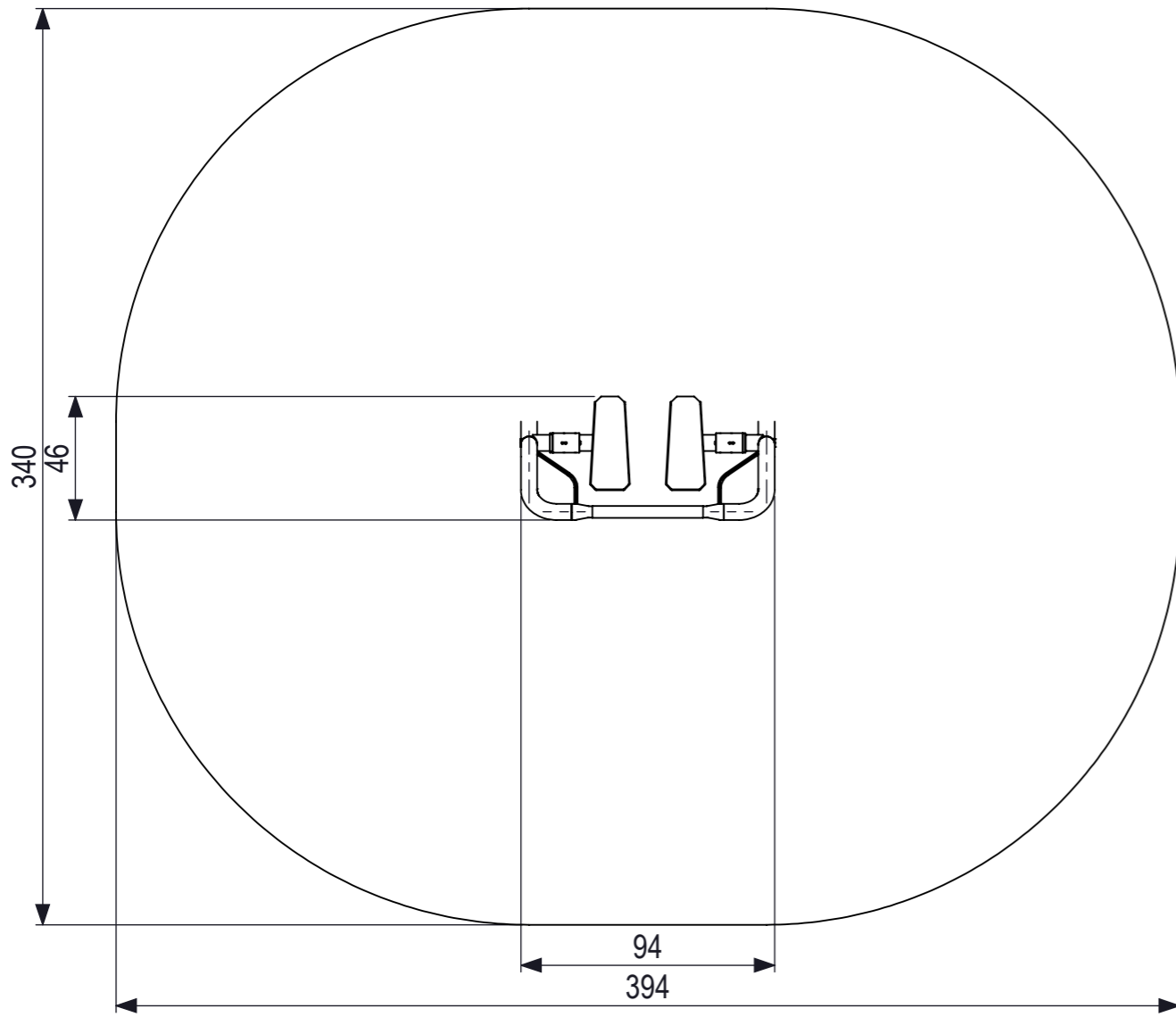




All rights reserved. Reproduction or distribution of this drawing without the written authority from the proprietor.

Alle rechten voorbehouden. Verspreiding of nabesluiting van tekeningen in welke vorm ook, is zonder schriftelijke toestemming van de afzender niet geoorloofd.



 IJSLANDER Oude Dijk 10 8096 RK Oldebroek The Netherlands T +31 (0)525 633420 F +31 (0)525 631067 info@ijslander.com www.ijslander.com	oppervlakte ruwheid surface roughness DIN ISO 1302	alg. ruwheid gen. roughness 3.2	eenheid/unit cm	datum date 5-10-2021	naam name AW				
	vorm- en plaattoleranties geometrical tolerancing DIN ISO 1101	toelaatbare afwijkingen voor lineaire maten (m.u.v. gebroken kanten) admissible deviations for linear dimensions (excepting broken edges)							
alg. toleranties gen. tolerancing DIN 7168-m	lineaire maat linear dimension afwijking/deviation	> 0,5 ≤ 6	6 30 120	30 120 400	400 1000 2000	1000 2000 4000	2000 4000 8000	4000 8000	
proj. 	benaming/name Twenty+ Walker	Totaal gewicht: 59.07 kg	Zwaarste onderdeel: 34.75 kg	Leeftijd van: 16 - 70 jaar	Valondergrond klasse: A - Geen valondergrond benodigd	tekeningnummer/drawingnumber 1384-R12	blad/sheet 1 - 1	wijz./rev. 12	form./size A3
schaal/scale 1:25									