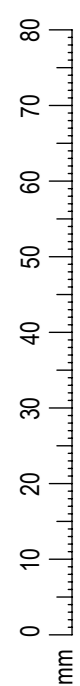
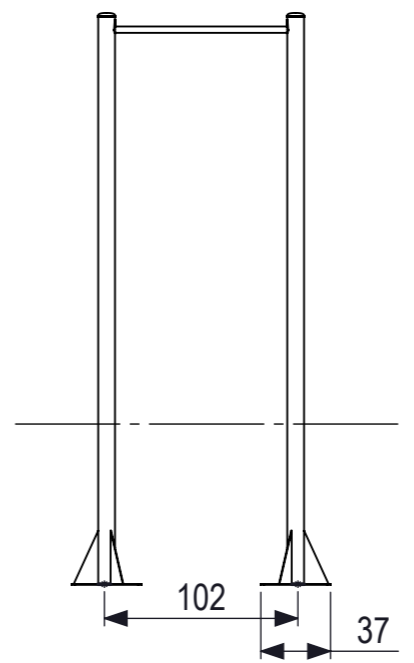
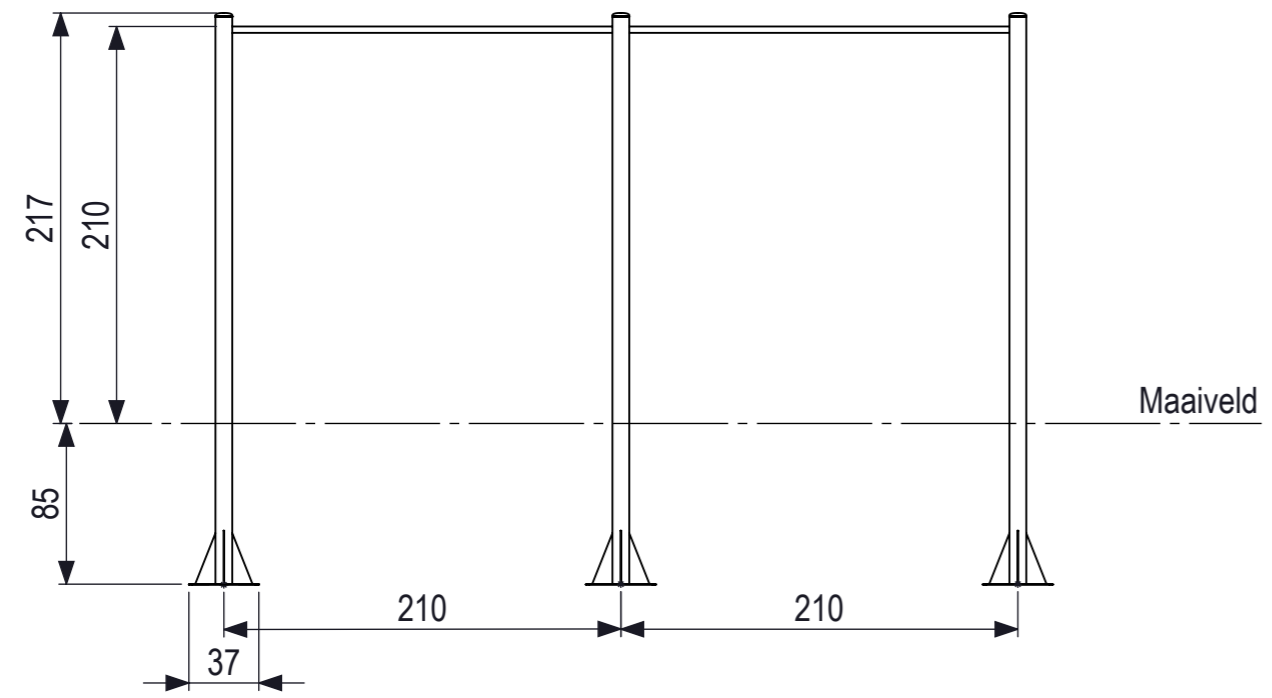
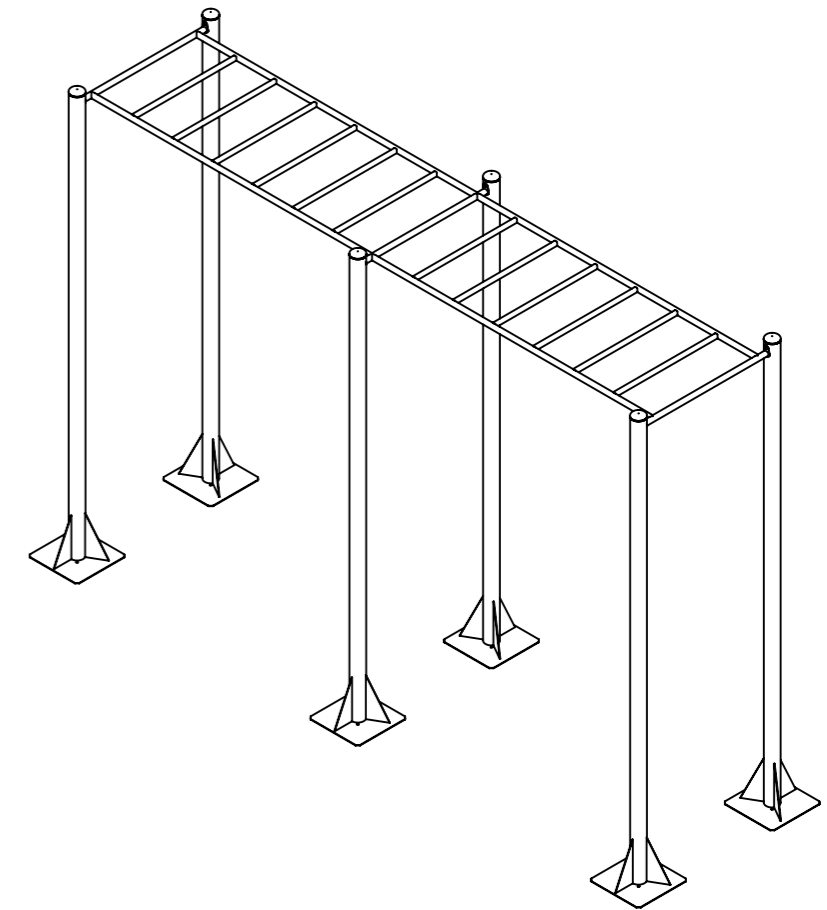
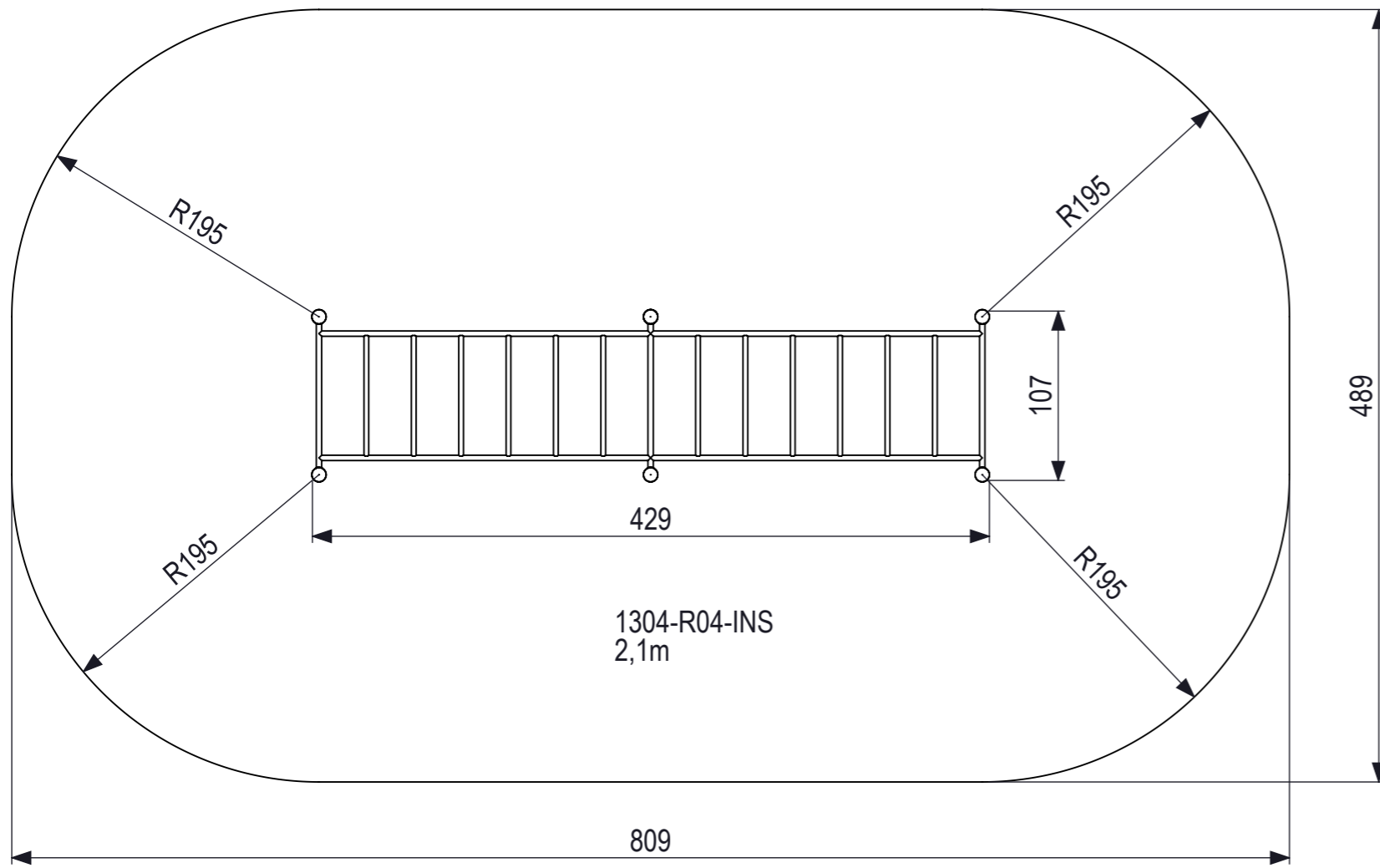




All rights reserved. Reproduction
 without permission is prohibited.
 Alle rechten voorbehouden.
 Vermenigvuldiging of verspreiding van tekenen
 in welke vorm dan ook, is zonder schriftelijke
 toestemming van de afzender niet geoorloofd.
 authority from the proprietor.



 IJSLANDER Ijlander BV Oude Dijk 10 8096 RK Oldebroek The Netherlands T +31 (0)525 633420 F +31 (0)525 631067 info@ijlander.com www.ijlander.com	oppervlakte ruwheid surface roughness DIN ISO 1302 <input checked="" type="checkbox"/> <input checked="" type="checkbox"/> <input checked="" type="checkbox"/>	alg. ruwheid gen. roughness 3.2 <input checked="" type="checkbox"/>	eenheid/unit cm	datum date 7-10-2024	naam name RM
	vorm- en plaattoleranties geometrical tolerancing DIN ISO 1101 <input type="checkbox"/> <input type="checkbox"/> <input type="checkbox"/> <input type="checkbox"/> <input type="checkbox"/> <input type="checkbox"/>	toelaatbare afwijkingen voor lineaire maten (m.u.v. gebroken kanten) admissible deviations for linear dimensions (excepting broken edges)			
alg. toleranties gen. tolerancing DIN 7168-m	lineaire maat linear dimension > 0,5 6 30 120 200 400 1000 2000 4000 8000	afwijking/deviation ≤ ±0.1 ±0.2 ±0.3 ±0.5 ±0.8 ±1.2 ±2 ±3	Totaal gewicht: kg	Zwaarste onderdeel: kg	Leefijd van: - jaar
proj. 	omschrijving/description Enterrek	tekeningnummer/drawingnumber 1304-R04-INS	blad/sheet 1 - 1	wijz./rev. 	form./size A3
schaal/scale 1:40					